



POWERSWITCH

DOLD 

Halbleiterrelais / -schütz PK 9260 - Mehr Funktionalität, mehr Möglichkeiten

Um die Wettbewerbsfähigkeit industrieller Anlagen zu verbessern, wird immer mehr auf Produktivitätssteigerung gesetzt. Das Resultat sind stetig steigende Schaltfrequenzen. Hier können konventionelle Schaltgeräte oft nicht mehr mithalten. Das **Halbleiterrelais PK 9260** der **POWERSWITCH** Serie von DOLD ist hier die ideale Lösung. Einmal eingebaut, bleibt das Gerät nahezu unendlich lange aktiv. Regelmäßiger zeit- und kostenintensiver Geräteaustausch bleibt somit in Zukunft erspart. Das PK 9260 zeichnet sich durch ein verschleißfreies und geräuschloses Schalten aus und ist in der Lage, sicher und zuverlässig wiederholte Belastungen sowie hohe Temperaturen auszuhalten. Das Halbleiterrelais PK 9260 bietet eine schnelle und einfache Inbetriebnahme durch seinen gebrauchsfertigen Aufbau.

Das PK 9260 mit zwei antiparallel geschalteten Thyristoren ist ein Nullspannungsschalter für ohmsche Lasten. Die DCB-Technologie (Direct-Copper-Bonding-Verfahren) sorgt für eine sehr gute Wärmeübertragung, so dass große Lastströme möglich sind. Außerdem kann das Gerät direkt auf vorhandene Kühlflächen montiert werden. Es ist auch als Halbleiterschütz mit entsprechend vordimensioniertem Kühlkörper erhältlich und lässt sich einfach auf eine Hutschiene aufsnappen. Eine LED-Anzeige signalisiert den Status des Steuereingangs.

Ihre Vorteile

- ▶ Sofort einsatzbereit - durch optimal angepassten Kühlkörper
- ▶ Nahezu unbegrenzte Lebensdauer für hohe Anlagenverfügbarkeit
- ▶ Geräuschloses und verschleißfreies Schalten - selbst bei hohen Schaltfrequenzen
- ▶ Einfache Integration in bestehende Automatisierungssysteme
- ▶ Kompakte Bauform von nur 22,5 mm
- ▶ Flexible Verdrahtung und einfache Inbetriebnahme
- ▶ Einsatz auch unter extremen Umgebungsbedingungen (staubdicht, vibrations- und stoßfest)



Unsere Erfahrung. Ihre Sicherheit.

Halbleiterrelais / -schütz PK 9260

Technische Merkmale

- ▶ AC-Halbleiterrelais / -schütz
- ▶ Nach IEC/EN 62314, nach IEC/EN 60947-4-2 und -4-3
- ▶ 2 antiparallele Thyristoren
- ▶ DCB-Technologie (Direct-Copper-Bonding-Verfahren) für sehr gute Wärmeübertragungseigenschaften
- ▶ Laststrom bis 88 A, AC-51
- ▶ Spitzensperrensprung bis AC 1600 V
- ▶ Isolationsspannung 4000 V
- ▶ Steuerspannungen bis AC 230 V
- ▶ LED-Status-Anzeigen
- ▶ Wahlweise mit Kühlkörper, aufschraubbar auf Hutschiene
- ▶ Anschluss mit M4 Flachklemme oder M5 Schraubklemme für Kabelschuhe bis 25 mm²
- ▶ Nullspannungsschaltend für ohmsche Lasten
- ▶ Baubreite 22,5 mm



Halbleiterschütz
PK 9260

Bestelldaten

Standardtype: PK 9260.91
AC 48 ... 460 V 50 A DC 4 ... 32 V
Artikelnummer: 0064885

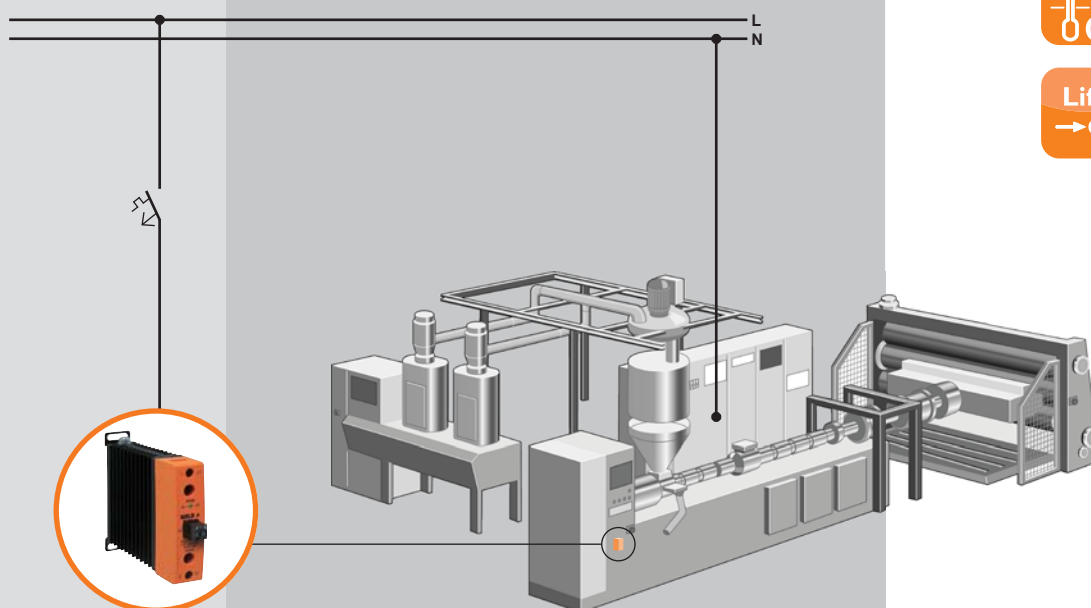
PK 9260.91/000/04 (+ Kühlkörper)
AC 48 ... 460 V 20 A DC 4 ... 32 V
Artikelnummer: 0064886

Anwendungsbereiche

- ▶ Gummi- und Kunststoffindustrie
- ▶ Nahrungs- und Getränkeindustrie
- ▶ Wärme-, Kälte- und Klimatechnik
- ▶ Verpackungsindustrie
- ▶ Halbleiterindustrie

Applikationsbeispiel

Für die effiziente Steuerung von Kunststoffspritzmaschinen ist eine Aufteilung in viele Heizzonen erforderlich. Dies erfordert eine große Anzahl an Halbleiterschaltgeräten in der Anlage. Aufgrund der Vielzahl an Geräten und beengten Platzverhältnissen in der Maschine ist hier ein kompakter Aufbau von grundlegender Bedeutung. Hier können die schmalen Halbleiterrelais PK 9260 ihre Vorteile voll ausspielen. Die Geräte lassen sich auch sehr einfach auf einen Sammelkühlkörper montieren.



Weitere Informationen

Start

www.dold.com

Benötigen Sie ein **Halbleiterrelais** mit **zusätzlicher Lastüberwachung** ?

PH 9270

DOLD

E. Dold & Söhne GmbH & Co. KG
Bregstraße 18 • D-78120 Furtwangen
T +49 7723 654-0 • F +49 7723 654-356
dold-relays@dold.com • www.dold.com