



POWERSWITCH

DOLD

Relais statique et contacteur PK 9260 - plus de fonctionnalité, plus de possibilités

Pour accroître la compétitivité des installations industrielles, une place de plus en plus importante est accordée à l'augmentation de la productivité. De ce fait, les fréquences de commutation sont sans cesse revues à la hausse. Les appareils de commutation conventionnels ne peuvent souvent plus suivre une telle cadence. Le **relais statique PK 9260** de la série **POWERSWITCH** de DOLD est la solution idéale. Une fois monté, l'appareil fonctionne pratiquement en continu. Le changement régulier de l'appareil, coûteux et fastidieux, sera donc à l'avenir évité. Le PK 9260 se distingue par une commutation sans usure et silencieuse et est donc en mesure de résister de façon sécurisée et fiable aux charges répétées ainsi qu'aux températures élevées. Le relais statique PK 9260 offre une mise en service rapide et simple grâce à sa structure prête à l'emploi.

Le PK 9260 doté de deux thyristors antiparallèles est un relais à minimum de tension pour charges ohmiques. La technologie DCB (procédé Direct Copper Bonding) garantit un très bon transfert thermique occasionnant ainsi de grands courants de charge. Par ailleurs, l'appareil peut être directement monté sur les surfaces de refroidissement existantes. Il est aussi disponible en tant que relais à semi-conducteur doté d'un dissipateur thermique prédimensionné en conséquence et s'encliquète facilement sur un profilé chapeau. Un affichage LED indique le statut de l'entrée de commande.

Vos avantages

- ▶ Immédiatement prêt à l'emploi – grâce à un dissipateur thermique adapté de façon optimale
- ▶ Durée de vie presque illimitée garantissant une disponibilité élevée des installations
- ▶ Commutation silencieuse et exempte d'usure – même en cas de fréquences de commutation élevées
- ▶ Intégration simple dans des systèmes d'automatisation existants
- ▶ Forme compacte de seulement 22,5 mm
- ▶ Câblage flexible et mise en service facile
- ▶ Utilisation dans des conditions extrêmes (étanche à la poussière, résistant aux vibrations et aux chocs)



Notre expérience. Votre sécurité.

Relais statique et contacteur PK 9260

Caractéristiques techniques

- ▶ Relais statique et contacteur AC
- ▶ Conforme à IEC/EN 62314, conforme à IEC/EN 60947-4-2 et -4-3
- ▶ 2 thyristors antiparallèles
- ▶ Technologie DCB (procédé Direct Copper Bonding) pour de très bonnes propriétés de transfert thermique
- ▶ Courant de charge jusqu'à 88 A, AC-51
- ▶ Tension répétitive de crête jusqu'à AC 1 600 V
- ▶ Tension d'isolation 4 000 V
- ▶ Tensions de commande jusqu'à AC 230 V
- ▶ Affichages LED du statut
- ▶ Au choix avec dissipateur thermique, clipsable sur le profilé chapeau
- ▶ Raccord avec pince plate M4 ou borne à vis M5 pour cosse jusqu'à 25 mm²
- ▶ Relais à minimum de tension pour charges ohmiques
- ▶ Largeur de montage de 22,5 mm



Relais statique contacteur
PK 9260

Données de commande

Type standard : PK 9260.91
AC 48 ... 460 V 50 A DC 4 ... 32 V
Numéro d'article : 0064885

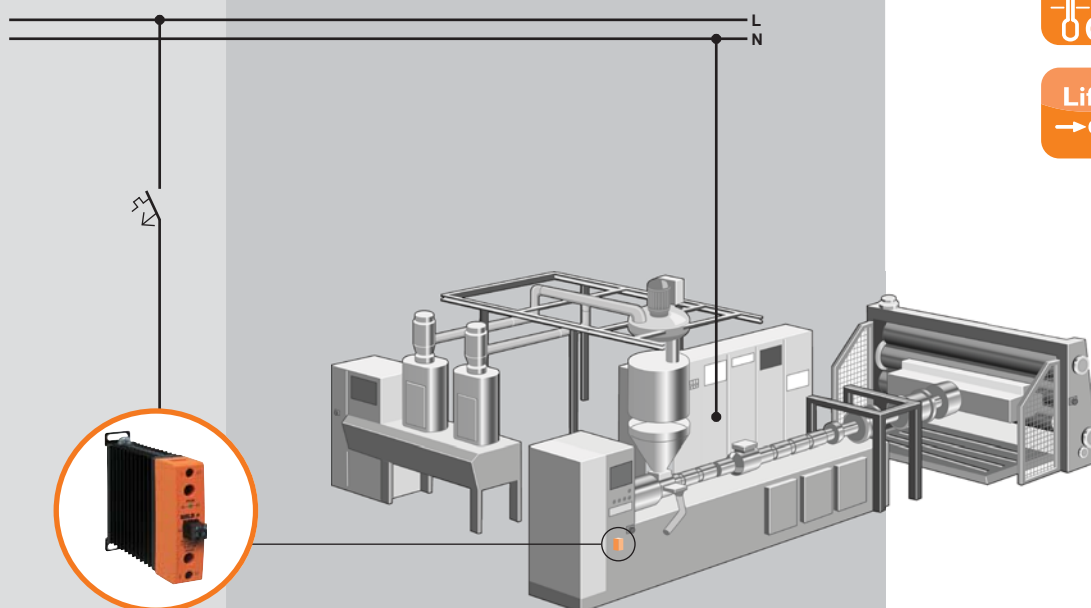
PK 9260.91/000/04 (+ dissipateur thermique)
AC 48 ... 460 V 20 A DC 4 ... 32 V
Numéro d'article : 0064886

Domaines d'application

- ▶ Industrie du caoutchouc et du plastique
- ▶ Industrie de l'alimentation et des boissons
- ▶ Chauffage, climatisation
- ▶ Industrie de l'emballage
- ▶ Industrie des semi-conducteurs

Exemple d'application

Pour la commande efficace des machines à injection de matière plastique, il est nécessaire de procéder à une répartition dans de nombreuses zones de chauffage. Pour cela, l'installation doit être équipée de nombreux relais statiques. En raison du grand nombre d'appareils et d'un espace restreint dans la machine, un montage compact est ici particulièrement important. Les relais statiques étroits PK 9260 peuvent présenter de grands avantages dans ce cas. Les appareils se montent très facilement sur un dissipateur thermique de collecte.



0 dB

f >

0°C

Life
→ ∞

Autres informations

PK 9260

Start

www.dold.com

Vous avez besoin d'un **relais statique** avec **surveillance supplémentaire de la charge** ?

PH 9270

DOLD 

E. Dold & Söhne GmbH & Co. KG
Bregstraße 18 • D-78120 Furtwangen
T +49 7723 654-0 • F +49 7723 654-356
dold-relays@dold.com • www.dold.com