



POWERSWITCH

DOLD

Relais / contacteur statique PI 9260 - Commutation fiable et silencieuse

Avec le nouveau **relais statique PI 9260**, la famille **POWERSWITCH** de DOLD est complétée par un autre appareillage électronique attrayant. Le contacteur statique a été spécialement développé pour la commutation de charges triphasées résistives et inductives et sert donc de remplacement électronique de contacteur. Les versions à deux phases et à trois phases sont disponibles. La technologie DCB (Direct Copper Bonding) assure un transfert de chaleur optimal, permettant de commuter des courants de charge importants tout en assurant une grande fiabilité et robustesse.

Le PI 9260 se caractérise par une commutation sans usure et silencieuse de courants jusqu'à 60 A. Le PI 9260 est conçu pour une large gamme d'applications. La longue durée de vie vous permet d'économiser du temps et de l'argent pour le remplacement de l'appareil. L'appareil peut être monté sur des surfaces de refroidissement existantes. En option, le contacteur statique PI 9260 est également disponible avec un radiateur pré-dimensionné en conséquence, ce qui permet une mise en service rapide et simple.

En raison de son temps de réponse court, de sa grande compatibilité avec les courants de crête et de sa résistance CEM élevée, ce relais statique résistant aux chocs et aux vibrations est prédestiné à de nombreuses applications. Il s'agit, par exemple, des systèmes de chauffage et de refroidissement, des commandes de processus, des machines d'injection plastique, des soupapes de moteur et de nombreuses autres applications.

Avantages et bénéfices pour les clients

- ▶ Immédiatement prêt à l'emploi - grâce à un dissipateur thermique adapté de manière optimale
- ▶ Une longue durée de vie garantit une disponibilité élevée de l'installation
- ▶ Faible émission d'interférences, résistant aux rayonnements parasites
- ▶ Commutation silencieuse et sans usure - même à des fréquences de commutation élevées
- ▶ Résistant aux chocs et aux vibrations
- ▶ Intégration facile dans les systèmes d'automatisation existants
- ▶ Large plage de tension pour la tension de commande et de charge



Notre expérience. Votre sécurité.

Relais / contacteur statique PI 9260

Caractéristiques techniques

- ▶ Relais / contacteur statique AC triphasé
- ▶ Conforme à la norme CEI/EN 60947-4-3
- ▶ Commutation à tension nulle ou instantanée
- ▶ 2 thyristors antiparallèles à chaque pôle
- ▶ Technologie DCB (Direct Copper Bonding) pour un transfert thermique optimal
- ▶ Courant de charge jusqu'à 60 A
- ▶ Tension de crête inverse jusqu'à 1600 Vp
- ▶ Tensions de commande jusqu'à 230 V AC
- ▶ Large gamme de contrôle d'entrée AC et DC
- ▶ Indicateurs d'état LED
- ▶ En option avec dissipateur thermique, se fixe par clip sur rail DIN
- ▶ Bornes de boîtier avec protection de fil auto-élevatrice pour circuit de commande et de charge
- ▶ Indice de protection IP20
- ▶ Largeur 67,5 mm

Données de commande

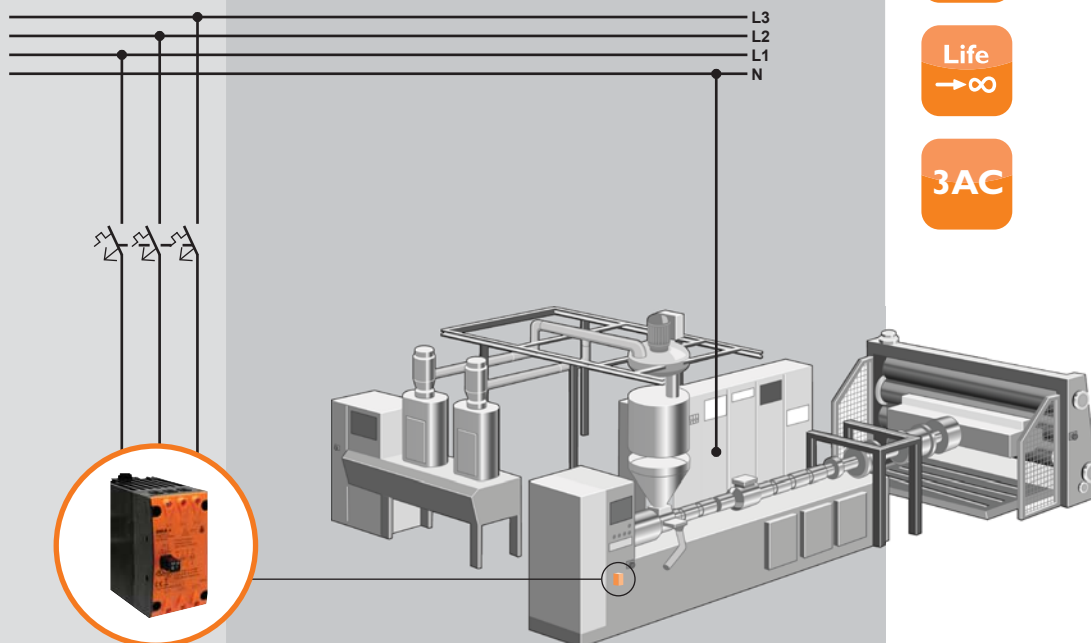
Type standard : PI 9260.92/000/06 (+ dissipateur thermique)
 AC 48 ... 480 V 2 x 30 A DC 10 ... 32 V
 Numéro d'article : 0067462

Domaines d'application

- ▶ Industries :
 du caoutchouc et du plastique
 de l'alimentation et des boissons
 du chauffage, climatisation
 de l'emballage
 des semi-conducteurs

Exemple d'application

Dans les machines d'extrusion, il est important d'avoir des températures de process constantes. C'est la seule façon de s'assurer que les pièces extrudées ont une qualité constante. C'est pourquoi des relais statiques sont utilisés pour la commutation des éléments chauffants. Contrairement aux contacteurs mécaniques, ceux-ci permettent une pulsation rapide des éléments chauffants. Ceci permet une régulation très précise de la température. Les relais statiques peuvent supporter ce fonctionnement pendant toute la durée de vie de la machine, car ils ne sont soumis à aucune usure.



Autres informations

PI 9260

Start

www.dold.com

Vous avez besoin d'un **relais statique** avec **surveillance supplémentaire de la charge** ?

PH 9270



Contacteur statique
PI 9260



0 dB

f >

0°C°

Life
→ ∞

3AC

DOLD

E. Dold & Söhne GmbH & Co. KG
 Bregstraße 18 • D-78120 Furtwangen
 T +49 7723 654-0 • F +49 7723 654-356
 dold-relays@dold.com • www.dold.com