



VARIMETER IMD

DOLD

Contrôleur d'isolement RN 5897/300 - La sécurité pour générateurs mobiles

Le **contrôleur d'isolement RN 5897/300** de la gamme **VARIMETER IMD** de DOLD a été développé notamment pour être utilisé dans des générateurs mobiles. Dans le cadre d'applications mobiles, comme des véhicules de secours ou sur de chantiers, il convient de prévenir en toute fiabilité les lésions corporelles et les dégâts matériels occasionnés par l'énergie électrique. Le générateur mobile doit toutefois garantir sa disponibilité opérationnelle, sans qu'il ne soit nécessaire de prendre des mesures de protection chronophages (par ex., installation et mesure du dispositif de mise à la terre, contrôle du RCD, etc.). C'est pour cette raison qu'il est possible d'effectuer la mesure de protection « Coupure de protection avec surveillance de l'isolation et mise hors service ». Cela nécessite une coupure automatique en moins de 1 s, lorsque la résistance à l'isolation descend en dessous de $100 \Omega/V$ et également en cas de températures extrêmes. Le contrôleur d'isolement RN 5897/300 se conforme à ces contraintes et remplit les exigences de la norme VDE 0100-551 pour les générateurs mobiles.

Il convient pour des capacités réseau jusqu'à $30 \mu F$ et est d'utilisation universelle dans des réseaux non reliés à la terre AC-, DC- et AC/DC, à une tension nominale jusqu'à 300 V. En plus d'un seuil d'alarme réglable, le contrôleur d'isolement dispose aussi d'un seuil de pré-alarme réglable. Une LED de plusieurs couleurs indique en continu l'état de fonctionnement actuel de l'appareil. Ce dernier permet une surveillance fiable même lorsque le réseau est hors tension.

Avantages pour les clients :

- ▶ Protection accrue pour les individus et l'appareil
- ▶ Disponibilité opérationnelle immédiate
- ▶ Pas besoin d'électricien qualifié pour procéder aux mesures de protection de mise à la terre
- ▶ Grande plage de températures comprise entre $-40 \dots$ et $+70 \text{ }^\circ\text{C}$
- ▶ LED de plusieurs couleurs indiquant l'état de fonctionnement actuel de l'appareil
- ▶ Réglage simple des paramètres au moyen de commutateurs rotatifs
- ▶ Détection précoce des défauts d'isolement

Notre expérience. Votre sécurité.

Contrôleur d'isolement RN 5897/300

Caractéristiques techniques

- ▶ Selon la norme VDE 0100-551 pour les générateurs mobiles
- ▶ Plage de températures : - 40 à + 70 °C
- ▶ Coupure en moins de 1 s, lorsque la résistance à l'isolation descend en dessous de 100 Ω/V
- ▶ Contrôle de l'isolement selon la norme IEC/EN 61557-8
- ▶ 2 seuils d'enclenchement réglables séparément (utilisable par ex. pour l'alarme et la pré-alarme)
- ▶ Plage de réglage (pré-alarme) : 20 kΩ ... 1 MΩ
- ▶ Plage de réglage (alarme) : 10 kΩ ... 250 kΩ
- ▶ Un inverseur pour seuil de pré-alarme et un inverseur pour seuil d'alarme
- ▶ Principe de courant de travail ou de repos réglable
- ▶ Avec LED de plusieurs couleurs indiquant l'état de fonctionnement de l'appareil
- ▶ Auto-test automatique ou manuel de l'appareil
- ▶ Mémorisation des alarmes réglable
- ▶ Protection contre les manipulations par le biais d'un capot transparent plombable
- ▶ Entrée de commande externe pour test / reset
- ▶ 3 plages de tension étendue pour la tension auxiliaire
- ▶ Largeur de montage de 52,5 mm



Contrôleur d'isolement
RN 5897/300



Accessoires



Module d'alarme
RK 8832

Données de commande

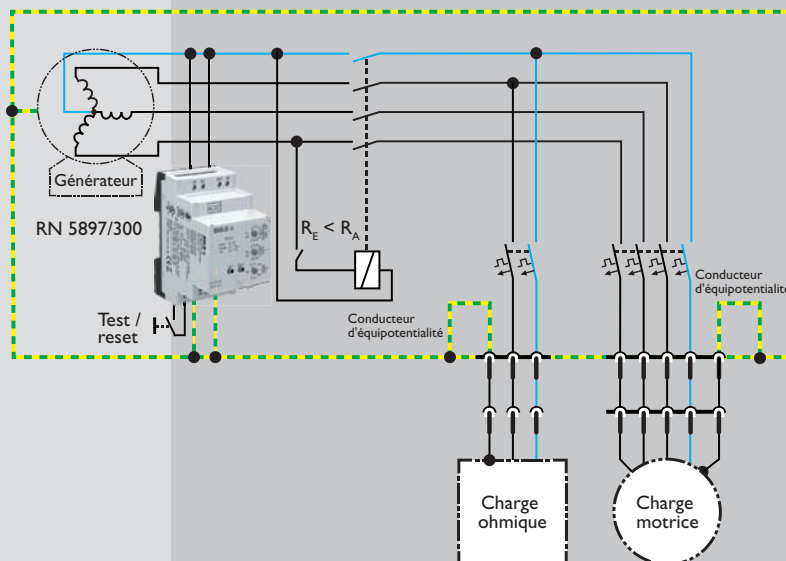
Type standard : RN 5897.12/300 DC 12 ... 24 V
Numéro d'article : 0067252

Type standard : RN 5897.12/300 AC/DC 24 ... 60 V
Numéro d'article : 0066942

Type standard : RN 5897.12/300 AC/DC 85 ... 230 V
Numéro d'article : 0066943

Exemple d'application

Surveillance des générateurs mobiles avec la mesure de protection « Coupure de protection avec surveillance de l'isolation et mise hors service » selon la norme VDE 0100-551. Si la résistance à l'isolation est inférieure au seuil de dépassement (exigence de la norme max. 100 Ω/V), le contrôleur d'isolement se déclenche en moins de 1 seconde et déconnecte l'alimentation en courant via un interrupteur principal.



Domaines d'application

- ▶ Générateurs mobiles
- ▶ Installations USV/réseaux à batterie
- ▶ Réseaux avec convertisseurs de fréquence
- ▶ Véhicules hybrides et à batterie

Autres informations

RN 5897/300

Start

www.dold.com



DOLD

E. Dold & Söhne GmbH & Co. KG
Bregstraße 18 • D-78120 Furtwangen
T +49 7723 654-0 • F +49 7723 654-356
dold-relays@dold.com • www.dold.com