



## VARIMETER PRO

**DOLD** 

### Relais multifonctions UG 9400 - avec Modbus RTU

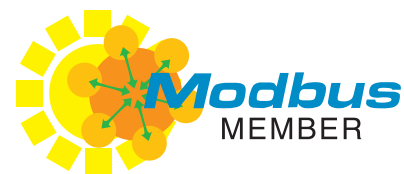
Une surveillance continue et fiable du réseau monophasé ou triphasé vous garantit le fonctionnement sans faille et économique, d'installations et de machines. La détection précoce de défaillances et la maintenance préventive sont strictement indispensables, notamment en ce qui concerne les stations de pompage, les entraînements de ventilateurs et les installations de signalisation. S'il s'agit de surveiller différents paramètres de manière simultanée, l'investissement en matière de maintenance, de fonctionnement et d'installation augmente considérablement.

Le **relais multifonctions UG 9400** de la série **VARIMETER PRO** de DOLD parvient à assurer jusqu'à 9 fonctions de surveillance dans un seul système, large de seulement 22,5 mm, tout en permettant le paramétrage et la surveillance réalisés via Modbus. Selon vos besoins, l'UG 9400 surveille le réseau triphasé et ses données comme la surtension, la sous-tension, l'éventuel déséquilibre de phases, les défauts de débit et d'intensité du courant, le  $\cos \varphi$ , la puissance active, apparente et réactive, la fréquence et la séquence de phase simultanément. L'utilisation dans des réseaux monophasés est également possible. D'un dimensionnement très peu encombrant, le relais de mesure UG 9400 dispose également de deux relais de sortie que vous pourrez configurer indépendamment l'un de l'autre.

L'interface Modbus RTU rend la mise en service, le paramétrage et la surveillance simples et rapides. La connexion par le bus de terrain vous permet d'éviter le câblage et vous offre de nombreuses capacités de diagnostic vous permettant d'accroître la disponibilité et la fiabilité de votre installation. La simplicité d'intégration d'un Modbus RTU offre une surveillance centrale et peu coûteuse des valeurs électriques de mesure, notamment dans des installations étendues et complexes, dans de nombreuses applications.

#### Avantages et bénéfices pour le client

- ▶ Paramétrage central, surveillance et diagnostic via Modbus RTU
- ▶ Faible encombrement dans l'armoire électrique grâce à sa largeur de seulement 22,5 mm
- ▶ Plage de mesure élevée, de 3 AC 24 ... 690 V
- ▶ Interface Modbus RTU isolée galvaniquement
- ▶ Facilite le stockage grâce aux 9 fonctions intégrées en un seul module



**Notre expérience. Votre sécurité.**

# Relais multifonctions UG 9400

## Caractéristiques techniques

- ▶ Relais multifonctions selon IEC/EN 60255-1
- ▶ Doté d'une interface Modbus RTU isolée galvaniquement
- ▶ Surveillance de la tension (monophasée et triphasée)
- ▶ Surveillance du courant
- ▶ Surveillance de la fréquence
- ▶ Angle de phase  $\cos \varphi$
- ▶ Séquence de phase, défaillance de phase
- ▶ Déséquilibre de la tension/asymétrie angulaire
- ▶ Puissance active, apparente et réactive
- ▶ Temporisation du démarrage, retard de réponse
- ▶ Hystérésis réglable de 0,2 ... 50 % de la valeur de réponse
- ▶ Mémoire d'erreur
- ▶ 2 contacts
- ▶ Fonction relais courant de fonctionnement/ repos commutables
- ▶ Largeur 22,5 mm



Relais multifonctions UG 9400



## Données de commande

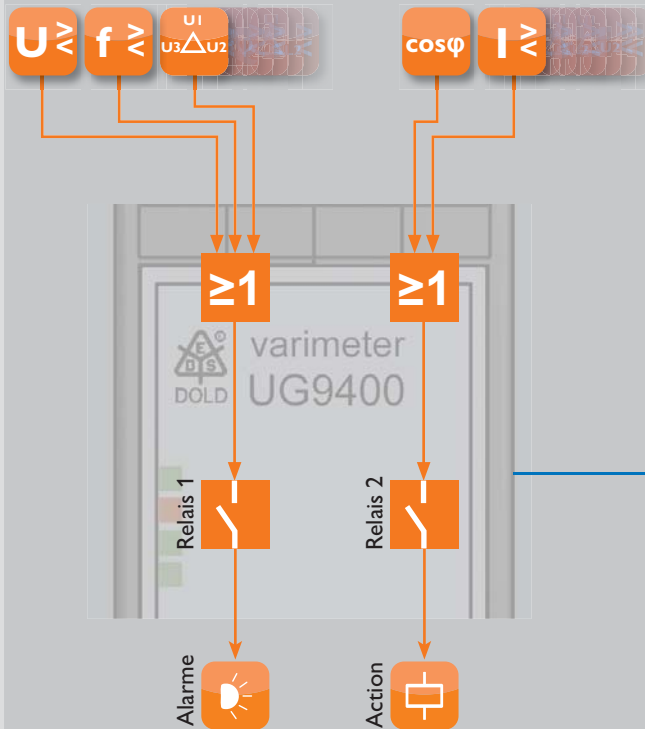
Type standard :  
UG 9400.12PM 3 AC 24 ... 690 V AC 12 A AC/DC 24-240 V  
Numéro d'article : 0068514

## Domaines d'application

- ▶ Entraînements de ventilateurs et stations de pompage
- ▶ Installations de signalisations et photovoltaïques
- ▶ Broyeurs et installations de biogaz

## Exemple d'application

L'exemple ci-contre montre l'utilisation du relais multifonctions UG 9400 dans un dispositif nécessitant la surveillance de différentes valeurs de mesure. Chacun des relais peut accueillir jusqu'à 9 valeurs de mesure. Si, dans cet exemple, la valeur dépasse le seuil de tension ou si un déséquilibre de phase apparaît, le relais 1 commutera. Dès que la valeur limite du  $\cos \varphi$  est dépassée, le relais 2 commute. La surveillance, le paramétrage et le diagnostic sont réalisés de manière centrale, via l'interface Modbus RTU.



## Autres informations

UG 9400

Start

[www.dold.com](http://www.dold.com)

**DOLD**

E. Dold & Söhne GmbH & Co. KG  
Bregstraße 18 • D-78120 Furtwangen  
T +49 7723 654-0 • F +49 7723 654-356  
dold-relays@dold.com • www.dold.com