



Boîtier de 6,2 mm

KS 4460

Un espace
généreux,
à encombrement
réduit.

DOLD 

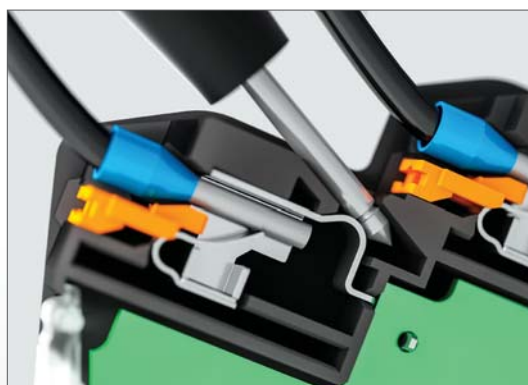
Notre expérience. Votre sécurité.

Super compact – technique de raccordement variable!

KS 4460 – L'électronique moderne requiert des solutions novatrices aux boîtiers. La solution:

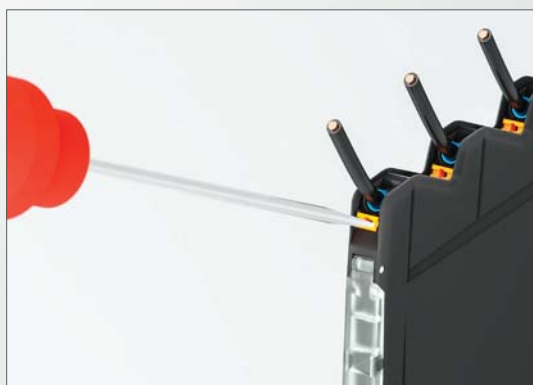
Le boîtier KS 4460, de haute qualité de fabrication convainc non seulement par ses nombreuses possibilités d'applications et d'utilisations, mais également par son design fonctionnel. Le système modulaire de 6,2 mm permet une multitude de rang de modules en connexion au système bus rail din (In-Rail-Bus). Ce boîtier vous offre des solutions individuelles, spécifiques à vos besoins.

Pour toute demande, n'hésitez pas à nous contacter.



Diagnostic rapide

Un diagnostic rapide et facile sur place grâce au contrôle de prise de tension intégré



Raccordement direct et confortable

Débranchement rapide du conducteur avec de simples outils, par intermédiaire du bouton de débranchement bien visible



Câblage manuel

Durée de câblage manuel minimisée grâce à la technique de connection ressort Push-In



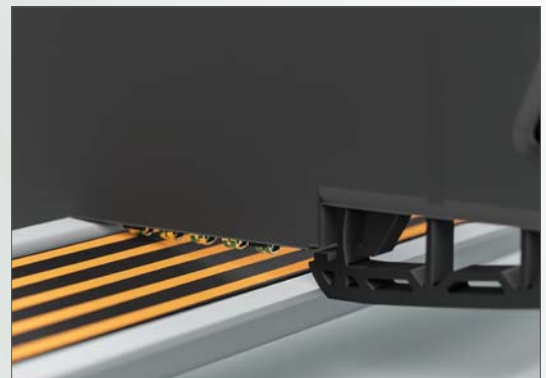
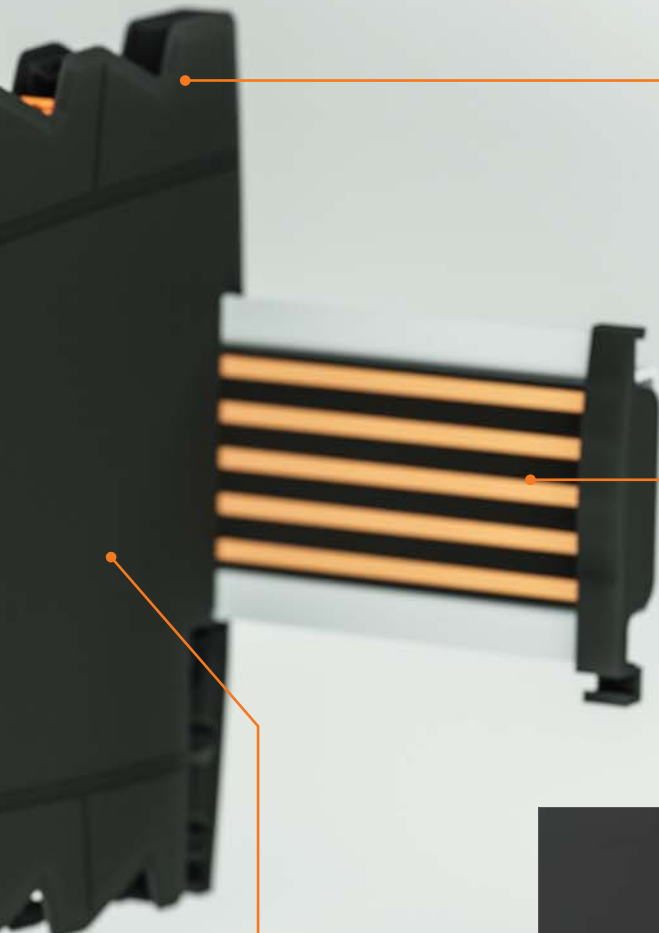
Usage très ergonomique

La pointe test de 2 mm s'enclique lors de la mesure ce qui permet au testeur plus de maniabilité



Surfaces de marquage individuelle

Le boîtier offre une multitude de possibilités de marquages



Montage rapide

Le système facultatif du Bus Rail Din permet un montage sans câblage et sans interruption



Bloc de contact à ressorts embrochable

Un montage simple et sûr grâce à la technique d'embrochement qui permet par la suite un raccordement du Bus Rail DIN

Une largeur de 6,2 mm – Une fonctionnalité extrême!



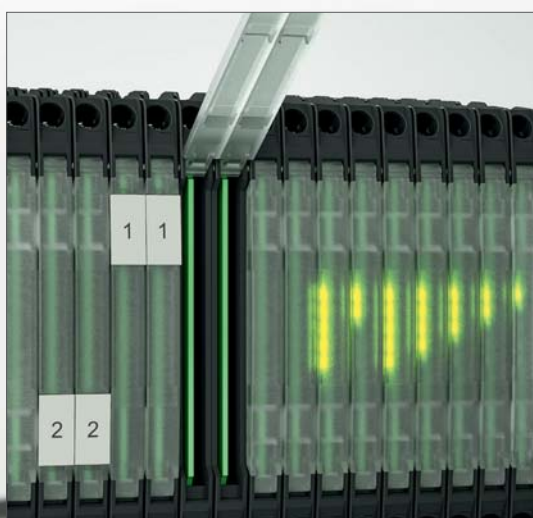
Différentes possibilités de sérigraphies individuelles

Le boîtier KS 4460 vous offre une surface importante pour votre sérigraphie laser individuelle



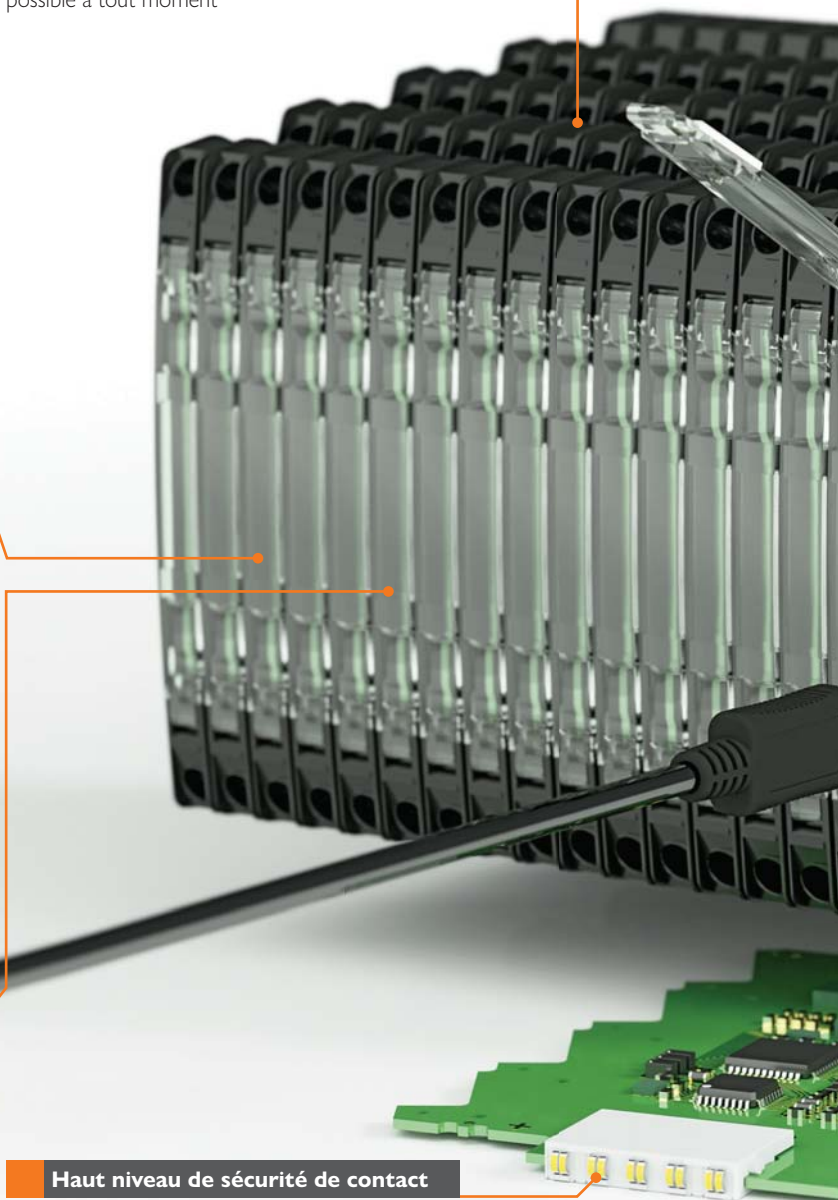
Accès facile, mesure facile

Tous les raccords sont directement accessibles, ce qui permet par exemple de mesurer le courant pendant le fonctionnement. Une mesure de contrôle est ainsi possible à tout moment



Status de fonctionnement en un coup d'oeil

Les LED situées sur la face avant, permettent un diagnostic visuel immédiat pour chaque dispositif



Haut niveau de sécurité de contact

Le bloc de languettes de contacts à soudage automatique, équipé de double-contacts dorés, garantit une connexion durable avec le bus rail din (In-Rail-Bus)



Raccordement en fonction des besoins

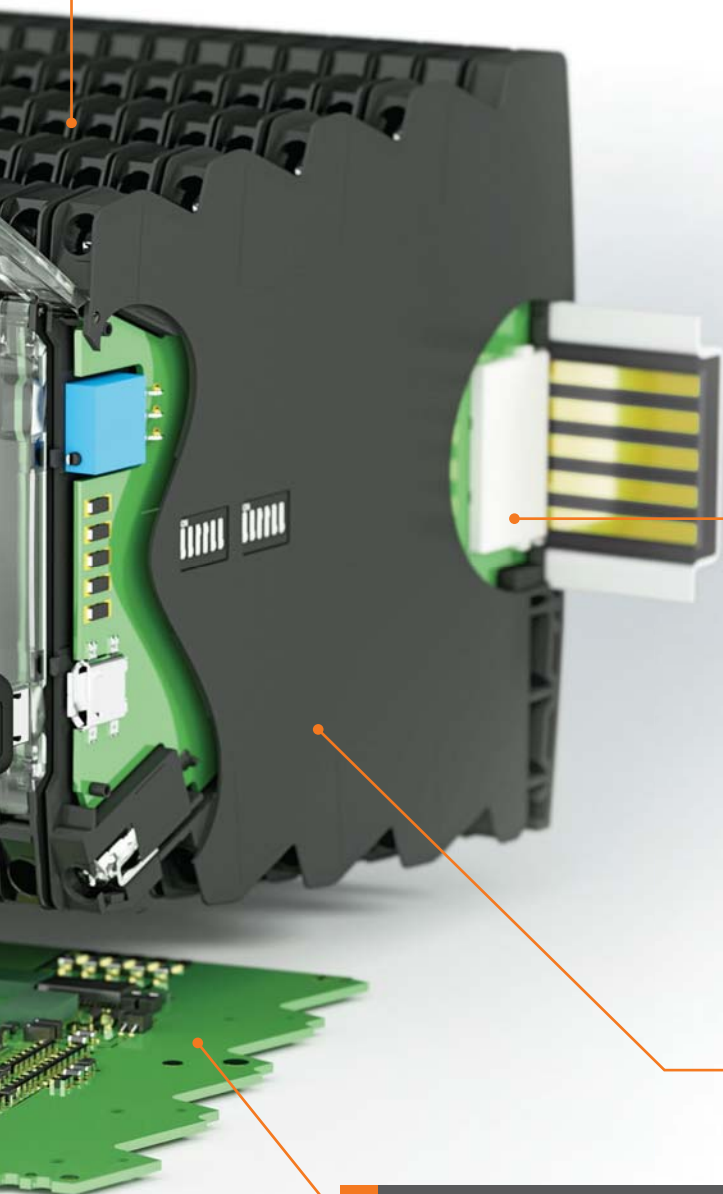
Équipement standard au moyen de bornes à vis, au choix également avec bornes ressorts

Vos avantages:

- ▶ Différents emplacements disponibles pour les cartes électroniques
- ▶ Possibilité d'utiliser des composants jusqu'à 5,1 mm de hauteur
- ▶ Montage rapide des éléments du boîtier par emboîtement
- ▶ Gain de place grâce à une largeur d'installation de 6,2 mm
- ▶ Marge de manoeuvre étendue en matière de layout: 4850 mm² disponibles pour le circuit imprimé

Points forts:

- ▶ Découpes possibles en face avant pour différents composants, éléments d'affichage ou de commande, et réduction d'épaisseur du flanc de boîtier possible, pour différents composants jusqu'à 5,1 mm
- ▶ Face avant pivotante, sur simple demande avec étiquettes à encliqueter
- ▶ 8 raccords à vis, au choix avec serrage par ressort
- ▶ Avec système de bus rail din (In-Rail-Bus) – en option
- ▶ Boîtiers disponibles en différentes couleurs
- ▶ Homologation UL



Installation rapide

Il suffit d'emboîter le système de bus rail din (In-Rail-Bus), et la communication s'établit entre les appareils



Plus d'espace pour les composants

La hauteur de montage pour les composants a été optimisée à 5,1 mm

Economie de matériel – réduction des coûts

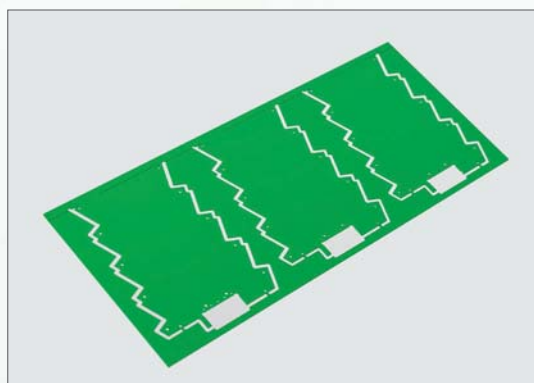
Le contour de la carte électronique permet une adaptation peu onéreuse aux besoins

KS 4460 – Les points forts en un coup d'oeil!



Gaïng de temps au montage

Les éléments du boîtier s'encastrent sur le module existant



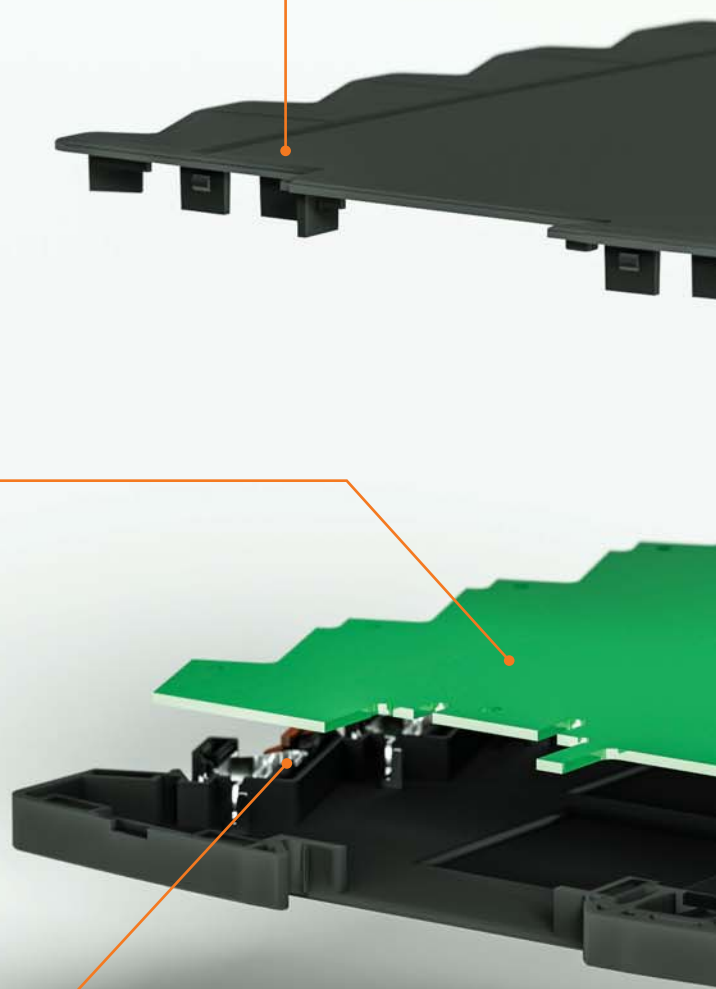
Rentabilité économique maximale

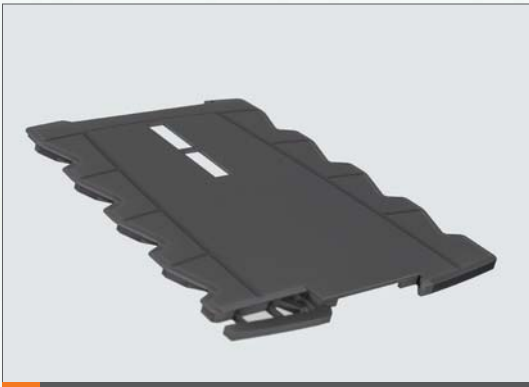
Le circuit imprimé sur mesure pour toute application standard compte 4850 mm² de surface utilisable pour processus Design In



Bornes à vis intégrées

Technique de raccordement à vis pour conducteurs allant jusqu'à 2,5 mm²





Conception au choix

Découpes en face avant faisables pour commutateurs, ou autres



Surface de la face avant variable

Sérigraphie individuelle de la face avant, au choix avec plaquettes de designation ou conducteurs de lumière. Face avant de couleurs différentes à couvercle pivotant



Technique de raccordement Push-In

Bornes ressorts en technique Push In pour conducteurs jusqu'à 2,5 mm² avec prise de tension intégrée

DOLD – Des solutions pour vos systèmes électroniques.

Aussi variées que vos applications.

Tout dépend du boîtier!

Les boîtiers ne sont plus seulement de simples emballages pour les circuits électroniques ; désormais, ceux-ci proposent bien plus que ce qu'ils dévoilent souvent au premier coup d'œil. Grâce à des concepts modernes, les solutions « prêtes à l'emploi » font désormais partie du passé. Des systèmes de boîtiers flexibles pouvant être aisément adaptés à vos applications sont recherchés.

Nous nous considérons comme le partenaire de vos projets et vous aidons lors du processus de conception de vos systèmes. Vous pouvez ainsi concentrer toutes vos précieuses ressources sur vos circuits électroniques. Vous pouvez vous fier à notre savoir-faire, acquis grâce à une expérience de plusieurs décennies.

C'est avec plaisir que nous vous fournirons des informations sur nos autres solutions de produits.



Boîtiers armoires électriques

DOLD propose actuellement 7 gammes différentes de boîtiers pour armoires électriques, dans des largeurs courantes. Vous trouverez ainsi toujours la solution la plus adaptées aux exigences des applications les plus variées.



Relais de sécurité

En tant que précurseur et leader dans le secteur des relais de sécurité à contacts guidés, des relais de cartes et des relais miniatures, nous proposons à nos clients des solutions à la pointe de la technologie pour la commutations sûre de courants électriques pour des dimensions réduites.



DOLD 

E. Dold & Söhne GmbH & Co. KG
Bregstraße 18 • D-78120 Furtwangen
T +49 7723 654-0 • F +49 7723 654-356
dold-relays@dold.com • www.dold.com