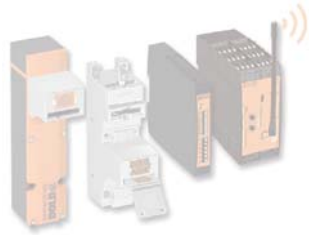


Steuerungstechnik





Sicherheitstechnik

- Sicherheitsschaltgeräte
- Stillstands- / Drehzahlüberwachung
- Multifunktionale Sicherheitsschaltgeräte
- Wireless Safety System
- Sicherheitsschalter
- Zuhaltungen
- Schlüsseltransfer



Überwachungstechnik

- Differenzstromwächter
- Isolationswächter
- Isolationsfehlersuchsystem
- Mess- und Überwachungsrelais
- Störmelder und Störmeldesysteme
- SMS-Fernwirkmodule



Leistungselektronik

- Halbleiterrelais und -schütze
- Wendeschütze
- Sanftanlaufgeräte
- Motorbremsgeräte
- Drehzahlsteller / Phasensteller
- Multifunktionale Motorsteuergeräte



Steuerungstechnik

- Kipp-, Koppel- und Schaltrelais
- Koppelmodule
- Netzteile / Netzgeräte
- E / A Module
- CANopen-SPS
- CANopen E / A Module



Zeitsteuertechnik

- Multifunktionsrelais
- Blinkrelais
- Taktgeber
- Wischrelais
- Impulsformer
- Stern-Dreieck-Zeitrelais
- Zeitrelais
 - ansprechverzögert
 - rückfallverzögert



Installationstechnik

- Zeitschalter
- Fernschalter
- Spezielle Installationsgeräte



- Maschinen- und Anlagenbau
- Energieerzeugung und -verteilung
- Öl- und Gasindustrie
- Automation
- Transport- und Fördertechnik
- Bahntechnik
- Luft- und Schifffahrtindustrie
- Papier- und Druckindustrie
- Nahrungsmittelindustrie
- Gummi- und Kunststoffindustrie
- Kälte- und Wärmetechnik
- Automobilindustrie
- Bergbau und Metall
- Chemie- und Pharmaindustrie
- Medizintechnik
- Wasser und Abwasser
- Bergbahnen und Skilifte

...und überall, wo Sicherheit höchste Priorität hat.
 Auch in Ihrer Branche!

DOLD – Ihr Lösungsanbieter



Die DOLD-Philosophie „Unsere Erfahrung. Ihre Sicherheit.“ ist Programm: Als Lösungsanbieter mit über 80 Jahren Erfahrung und mehr als 400 Mitarbeitern produzieren wir am Standort Furtwangen auf modernsten Produktionsanlagen höchste Qualität Made in Germany.

Das umfangreiche Produktspektrum umfasst Schaltgeräte, Sicherheitsrelais mit zwangsgeführten Kontakten und Elektronikgehäuse. Und das in einer Fertigungstiefe, die ihresgleichen sucht. Die Kombination aus Know-how, Innovation und Erfahrung macht uns weltweit zu einem der führenden Hersteller.

Als Anbieter von Standard-Lösungen sind wir für unsere Kunden auch immer dann der richtige Partner, wenn es um individuelle Branchenlösungen mit dem gewissen Extra geht.

Die persönliche Nähe zu unseren Kunden ist uns besonders wichtig. Wir hören zu, analysieren und handeln, indem wir flexible, auf individuelle Bedürfnisse zugeschnittene Hightech-Lösungen aus einer Hand anbieten.

Dank eigenem Entwicklungslabor, hochautomatisierter Fertigung mit modernem Werkzeugbau und Kunststoff-spritzerei sowie einem bestens organisierten Vertrieb garantieren wir höchste Qualität und kurze Lieferzeiten. Ihre Vorteile: Höchste Anlagen- und Maschinenverfügbarkeit, Planungssicherheit und niedrigere Produktionskosten.

Geräteart	Seite
Allgemeines	
Lieferübersicht.....	3
DOLD - Ihr Lösungsanbieter.....	4
Inhaltsverzeichnis	7
Produktverzeichnis	8
Stichwortverzeichnis.....	10
Produktübersicht	
- Kipp-, Koppel- und Schaltrelais	11
- Koppelmodule	12
- Netzteile / Netzgeräte.....	12
- CANopen SPS.....	13
- CANopen E / A Module	13
- E / A Module.....	13
- Zubehör	14
Vorwort	15
Gesamtübersicht der Kataloge	145
Kipp-, Koppel- und Schaltrelais	
Produktübersicht	11
Ein- / Ausgangskoppelrelais	18
Ausgangskoppelrelais.....	22
Koppelrelais steckbar	24
Koppelrelais	31
Kipprelais.....	47
Eingangskoppelrelais	51
Ein- / Ausgangskoppelrelais / Schaltrelais.....	38
Schaltrelais	58
Fortschaltrelais	62
Kontaktschutzrelais	64
Koppelmodule	
Produktübersicht	12
Koppelmodul.....	68
Netzteile / Netzgeräte	
Produktübersicht	12
Schaltnetzteil	105

Geräteart	Seite
CANopen SPS	
Produktübersicht	13
CANopen SPS.....	109
CANopen E / A Module	
Produktübersicht	13
Ausgangsmodul, analog	113
Eingangsmodul, analog.....	116
Ein- / Ausgangsmodul, digital	119
Eingangsmodul, digital	122
Ausgangsmodul, digital	126
E / A Module	
Produktübersicht	13
Ein- / Ausgangsmodul digital, für Modbus	130
Ein- / Ausgangsmodul analog, für Modbus.....	134
Zubehör	
Produktübersicht	14
Schutzdiodenmodul	140
Diodenmodul	141
Widerstandsmodul.....	143

Gerätetyp	Geräteart	Seite	Gerätetyp	Geräteart	Seite
AD			IL		
AD 866.....	Schaltrelais	58	IL 5504.....	CANopen SPS	109
AD 8851.....	Kipprelais	60	IL 5507.....	Ausgangsmodul, analog	113
BA			IL 5508.....	Eingangsmodul, analog	116
BA 7632.....	Fortschaltrelais	62	IL 8701.....	Ein- / Ausgangskoppelrelais / Schaltrelais	38
BA 7961.....	Kontaktschutzrelais.....	64	IN		
BD			IN 5509.....	Ein- / Ausgangsmodul, digital	119
BD 3083/100.....	Koppelmodul	101	IN 8701	Ein- / Ausgangskoppelrelais / Schaltrelais	38
BG			IP		
BG 5595	Schaltnetzteil	105	IP 3070/022	Ausgangskoppelrelais.....	66
CA			IP 3078	Koppelmodul.....	103
CA 3056.....	Ein- / Ausgangskoppelrelais	20	IP 5502	Eingangsmodul, digital.....	122
CB			IP 5503	Ausgangsmodul, digital.....	126
CB 3056.....	Ein- / Ausgangskoppelrelais	20	LG		
CB 3057.....	Ausgangskoppelrelais.....	22	LG 3096.....	Koppelmodul.....	81
CC			MK		
CC 3056	Ein- / Ausgangskoppelrelais	20	MK 3046	Koppelrelais	43
HC			MK 3096N.....	Koppelmodul.....	81
HC 3093	Koppelrelais steckbar.....	24	MK 8804N.....	Koppelrelais	45
HC 3093.__/3__	Koppelrelais steckbar.....	29	MK 8852	Kipprelais	47
HC 3096N.....	Koppelmodul	74	ML		
HC 3098	Koppelmodul	68	ML 3045.....	Ein- / Ausgangskoppelrelais	49
HK			ML 3059.....	Eingangskoppelrelais.....	51
HK 3087N.....	Koppelmodul	78	RL		
HL			RL 5596.....	Schaltnetzteil	107
HL 3094.....	Koppelmodul	97	SK		
HL 3096N	Koppelmodul	74	SK 3076.....	Ein- / Ausgangskoppelrelais	36
HL 3096N.__C/400.....	Koppelmodul	94	SP		
HO			SP 3078.....	Koppelmodul.....	103
HO 3094	Koppelmodul	97			
HO 3095	Koppelmodul	97			
IG					
IG 3051.....	Ein- / Ausgangskoppelrelais	18			
IK					
IK 3050	Koppelrelais	31			
IK 3070	Ein- / Ausgangskoppelrelais	33			
IK 3076	Ein- / Ausgangskoppelrelais	36			
IK 3079	Koppelmodul	72			
IK 5121	Schutzdiodenmodul	140			
IK 8701	Ein- / Ausgangskoppelrelais / Schaltrelais	38			
IK 8802	Ein- / Ausgangskoppelrelais	41			

Gerätetyp	Geräteart	Seite
UG		
UG 3076/007	Koppelrelais	53
UG 3088	Koppelmodul	84
UG 3091	Koppelmodul	87
UG 3096	Koppelmodul	90
UG 5122	Diodenmodul	141
UG 5123	Widerstandsmodul	143
UG 8851	Kipprelais	55
UG 9460	Ein- / Ausgangsmodul digital, für Modbus	130
UG 9461	Ein- / Ausgangsmodul analog, für Modbus	134
UH		
UH 3096	Koppelmodul	90

Gerätetyp	Geräteart	Seite	Gerätetyp	Geräteart	Seite
A			Koppelmodul.....	UG 3088	84
Ausgangskoppelrelais.....	CB 3057.....	22	Koppelmodul.....	UG 3091	87
Ausgangskoppelrelais.....	IP 3070/022	66	Koppelmodul.....	UG 3096, UH 3096.....	90
Ausgangsmodul, analog	IL 5507.....	113	Koppelrelais.....	IK 3050	31
Ausgangsmodul, digital	IP 5503	126	Koppelrelais.....	MK 3046	43
C			Koppelrelais.....	MK 8804N.....	45
CANopen SPS	IL 5504.....	109	Koppelrelais.....	UG 3076/007	53
D			Koppelrelais steckbar	HC 3093	24
Diodenmodul	UG 5122	141	Koppelrelais steckbar	HC 3093, __/3__	29
E			S		
Ein- / Ausgangskoppelrelais	CA 3056, CB 3056, CC 3056	20	Schaltnetzteil	BG 5595	105
Ein- / Ausgangskoppelrelais	IG 3051.....	18	Schaltnetzteil	RL 5596.....	107
Ein- / Ausgangskoppelrelais	IK 3070	33	Schaltrelais.....	AD 866.....	58
Ein- / Ausgangskoppelrelais	IK 3076, SK 3076	36	Schutzdiodenmodul.....	IK 5121	140
Ein- / Ausgangskoppelrelais	IK 8802	41	W		
Ein- / Ausgangskoppelrelais	ML 3045.....	49	Widerstandsmodul.....	UG 5123	143
Ein- / Ausgangskoppelrelais /					
Schaltrelais.....	IK 8701, IL 8701, IN 8701	38			
Ein- / Ausgangsmodul					
analog, für Modbus.....	UG 9461	134			
Ein- / Ausgangsmodul					
digital, für Modbus	UG 9460	130			
Ein- / Ausgangsmodul, digital	IN 5509.....	119			
Eingangskoppelrelais	ML 3059.....	51			
Eingangsmodul, analog.....	IL 5508.....	116			
Eingangsmodul, digital	IP 5502	122			
F					
Fortschaltrelais.....	BA 7632.....	62			
K					
Kipprelais.....	AD 8851.....	60			
Kipprelais.....	MK 8852	47			
Kipprelais.....	UG 8851	55			
Kontaktschutzrelais	BA 7961	64			
Koppelmodul.....	BD 3083/100.....	101			
Koppelmodul.....	HC 3096N, HL 3096N.....	74			
Koppelmodul.....	HC 3098	68			
Koppelmodul.....	HK 3087N	78			
Koppelmodul.....	HL 3094, HO 3094, HO 3095	97			
Koppelmodul.....	HL 3096N, __C/400.....	94			
Koppelmodul.....	IK 3079	72			
Koppelmodul.....	IP 3078, SP 3078	103			
Koppelmodul.....	LG 3096, MK 3096N.....	81			

Produktübersicht

Kipp-, Koppel und Schaltrelais

Funktion	Ausgangskontakte max.	Initiator-Ansteuerung	Schutzbeschaltung am Spuleneingang	Thermischer Strom I _{th} max. [A]	Gehäusebauform	Baubreite [mm]	Gerätetyp	Seite
Ein- / Ausgangskoppelrelais	1 s			3	Installationsverteiler	8,8	IG 3051	18
Ein- / Ausgangskoppelrelais	1 s	+	+	5	Schaltschrank	11,5	CA 3056	20
Ein- / Ausgangskoppelrelais	2 s	+	+	5	Schaltschrank	11,5	CB 3056	20
Ausgangskoppelrelais	1 w	+		5	Schaltschrank	11,5	CB 3057	22
Ein- / Ausgangskoppelrelais	2 w	+	+	5	Schaltschrank	11,5	CC 3056	20
Koppelrelais steckbar	2 w			16	Schaltschrank	15,8	HC 3093	24
Koppelrelais steckbar	1 w, 1 s			8	Schaltschrank	17,5	HC 3093.../3...	29
Koppelrelais	1 w		+	5	Installationsverteiler	17,5	IK 3050	31
Ein- / Ausgangskoppelrelais	2 w	+	+	8	Installationsverteiler	17,5	IK 3070	33
Ein- / Ausgangskoppelrelais	2 w	+	+	10	Installationsverteiler	17,5	IK 3076	36
Ein- / Ausgangskoppelrelais / Schaltrelais	2 w	+	+	16	Installationsverteiler	17,5	IK 8701	38
Ein- / Ausgangskoppelrelais	2 w			10	Installationsverteiler	17,5	IK 8802	41
Ein- / Ausgangskoppelrelais	2 w	+	+	10	Schaltschrank	17,5	SK 3076	36
Koppelrelais	2 x 1 w, 1 s			5	Schaltschrank	22,5	MK 3046	43
Koppelrelais	4 w	+	+	5	Schaltschrank	22,5	MK 8804N	45
Kipprelais	2 w			6	Schaltschrank	22,5	MK 8852	47
Ein- / Ausgangskoppelrelais	1 w			5	Schaltschrank	22,5	ML 3045	49
Eingangskoppelrelais	2 w	+		5	Schaltschrank	22,5	ML 3059	51
Koppelrelais	6 w			4	Schaltschrank	22,5	UG 3076/007	53
Kipprelais	4 s, 4 ö		+	6	Schaltschrank	22,5	UG 8851	55
Ein- / Ausgangskoppelrelais / Schaltrelais	4 w	+	+	16	Installationsverteiler	35	IL 8701	38
Schaltrelais	4 s, 4 ö			8	Schaltschrank	45	AD 866	58
Kipprelais	4 s, 4 ö			8	Schaltschrank	45	AD 8851	60
Fortschaltrelais	3 s		+	10	Schaltschrank	45	BA 7632	62
Kontaktenschutzrelais	2 w			2 x 5	Schaltschrank	45	BA 7961	64
Ein- / Ausgangskoppelrelais / Schaltrelais	4 s	+	+	16	Installationsverteiler	52,5	IN 8701	38
Ausgangskoppelrelais	4 x 2 s		+	10	Installationsverteiler	70	IP 3070/022	66

ö = Öffner, s = Schließer, w = Wechsler

Produktübersicht

Koppelmodule

Funktion	Ausgangskontakte max.	Thermischer Strom I _{th} max. [A]	Nennspannung DC	Nennspannung AC	Nennspannung AC/DC	Gehäusebauform	Anschluss technik	Baubreite [mm]	Gerätetyp	Seite
Koppelmodul	1 s; 1 ö	5	+			Schaltschrank	S	15,8	HC 3098	68
Koppelmodul	1 s; 1 ö	8	+	+	+	Installationsverteiler	S	17,5	IK 3079	72
Koppelmodul	3 s; 1 ö	3 x 5	+			Schaltschrank	S	18	HC 3096N	74
Koppelmodul	1 s; 1 ö	25	+			Schaltschrank	S	22,5	HK 3087N	78
Koppelmodul	5 s; 1 ö	5	+	+		Schaltschrank	S/PS/PC	22,5	LG 3096	81
Koppelmodul	5 s; 1 ö	5	+	+		Schaltschrank	S/PS/PC	22,5	MK 3096N	81
Koppelmodul	6 s; 2 ö	2,5	+	+		Schaltschrank	PS	22,5	UG 3088	84
Koppelmodul	8 s; 2 ö	4	+			Schaltschrank	PS	22,5	UG 3091	87
Koppelmodul	4 s; 4 ö	6	+			Schaltschrank	PS	22,5	UG 3096	90
Koppelmodul	4 s; 2 ö	4 x 5	+			Schaltschrank	S	36	HL 3096N	74
Koppelmodul	5 s; 1 ö	5 x 5	+			Schaltschrank	PC	36	HL 3096N._C/400	94
Koppelmodul	2 s; 2 ö	3 x 8	+			Schaltschrank	S	38	HL 3094	97
Koppelmodul	5 s; 1 ö	5	+			Schaltschrank	S	45	BD 3083/100	101
Koppelmodul	8 s; 8 ö	6	+			Schaltschrank	PS	45	UH 3096	90
Koppelmodul	2 s; 2 ö	8		+	+	Installationsverteiler	S	70	IP 3078	103
Koppelmodul	2 s; 2 ö	8		+	+	Schaltschrank	S	70	SP 3078	103
Koppelmodul	3 s; 3 ö	3 x 8	+			Schaltschrank	S	73,3	HO 3094	97
Koppelmodul	4 s; 4 ö	3 x 8	+			Schaltschrank	S	73,3	HO 3095	97

ö = Öffner, s = Schließer

S = Schraubklemmen

PS = abnehmbare Klemmenblöcke, mit Schraubklemmen

PC = abnehmbare Klemmenblöcke, mit Federkraftklemmen

Netzteile / Netzgeräte

Funktion	Primärspannung AC/DC [V]	Sekundärspannung DC [V]	Sekundärstrom [mA]	Gehäusebauform	Baubreite [mm]	Gerätetyp	Seite
Schaltnetzteil	110 ... 230	24	1000	Schaltschrank	22,5	BG 5595	105
Schaltnetzteil	85 ... 265	24	350	Installationsverteiler	35	RL 5596	107

Produktübersicht

CANopen SPS

Funktion	Anzahl Ein-/Ausgänge	Ausgangsart: Transistor / Relais	Thermischer Strom I _{th} [A]	Gehäusebauform	Baubreite [mm]	Gerätetyp	Seite
CANopen SPS	2 I, 2 O	R	2	Installationsverteiler	35	IL 5504	109

I = Eingang, O = Ausgang

CANopen E/A-Module

Funktion	Anzahl Ein-/Ausgänge	Ausgangsart: Transistor / Relais	Thermischer Strom I _{th} [A]	Gehäusebauform	Baubreite [mm]	Gerätetyp	Seite
Ausgangsmodul, analog	2 O			Installationsverteiler	35	IL 5507	113
Eingangsmodul, analog	2 I			Installationsverteiler	35	IL 5508	116
Ein- / Ausgangsmodul, digital	4 I, 4 O	R	2	Installationsverteiler	52,5	IN 5509	119
Eingangsmodul, digital	8 I			Installationsverteiler	70	IP 5502	122
Ausgangsmodul, digital	8 O	R	2	Installationsverteiler	70	IP 5503	126

I = Eingang, O = Ausgang

E/A Module

Funktion	Anzahl Ein-/Ausgänge	Ausgangsart: Transistor / Relais	Bus-Schnittstelle	Gehäusebauform	Baubreite [mm]	Gerätetyp	Seite
Ein- / Ausgangsmodul digital, für Modbus	8 I, 4 O	R	Modbus RTU	Schaltschrank	22,5	UG 9460	130
Ein- / Ausgangsmodul analog, für Modbus	8 I, 2 O		Modbus RTU	Schaltschrank	22,5	UG 9461	134

I = Eingang, O = Ausgang

Produktübersicht

Zubehör

Funktion	Gehäusebauform	Baubreite [mm]	Gerätetyp	Seite
Schutzdiodenmodul	Installationsverteiler	17,5	IK 5121	140
Diodenmodul	Schaltschrank	22,5	UG 5122	141
Widerstandsmodul	Schaltschrank	22,5	UG 5123	143

Koppelrelais

Bindeglieder zwischen Logik und Last

Elektronische Steuerungen sind seit langem fester Bestandteil moderner Automatisierungstechnik. Bereits Anfang der 70er Jahre lösten sie nach und nach die bis dahin üblichen Schütz- und Relaissteuerungen ab. Damit reduzierte sich die Leistungsaufnahme der mit Kleinspannungen arbeitenden Steuerungen auf ein Minimum. Am Energiebedarf der Leistungsebene, zum Antrieb von Motoren, Magnetkupplungen oder Hydraulikzylinder, hat sich jedoch bis heute nichts geändert. Sie benötigen nach wie vor eine entsprechend hohe elektrische Energie. Koppelrelais übernehmen deshalb die erforderliche Anpassung von Logik- und Leistungsebene. Außerdem sorgen sie für eine sichere Trennung. Damit sind Koppelrelais die idealen Bindeglieder zwischen der hochempfindlichen, nahezu leistungslos arbeitenden Logikebene einer SPS, eines Regelsystems oder Prozeßrechners und dem rauen Betrieb an der Maschine.

Anwendung

Ungewollte Impulse auf der Eingangsseite einer Steuerung können zu Fehlauslösungen, bei größerem Energiegehalt auch zu ernsthaften Störungen an einer elektronischen Steuerung führen. Auf der Ausgangsseite sind elektronische Steuerungen gegen Kurzschlüsse und gegen Rückwirkungen durch induktive Verbraucher zu schützen.

DOLD-Koppelrelais, imod (Eingangsmodule) und omod (Ausgangsmodule), erfüllen folgende Kriterien:

- sichere (elektrische) Trennung gemäß VDE 0106 Teil 101, zwischen Steuer- und Laststromkreisen (z.B. zwischen CPU und Stellgliedern bzw. Sensoren)
- hochwirksame Störunterdrückung
- Signalaufbereitung

Damit eignen sich DOLD-Koppelrelais für alle Schnittstellenapplikationen in anspruchsvollen Steuerungssystemen.

Statische Koppelrelais

Bei den statischen Koppelrelais imod und omod wird die sichere (elektrische) Trennung durch einen Optokoppler erreicht.

Das in das Koppelrelais eingehende Signal wird in mehreren Stufen aufbereitet, um ein geeignetes Niederspannungssignal für die Ansteuerung des eigentlichen Schaltelementes am Ausgang des Moduls zu erhalten. Dabei werden Störungen durch Streukapazitäten, wie sie bei parallel laufenden Kabeln auftreten, sowie HF- und transiente Störungen (kurzzeitige Spannungsspitzen) weitgehend ausgefiltert.

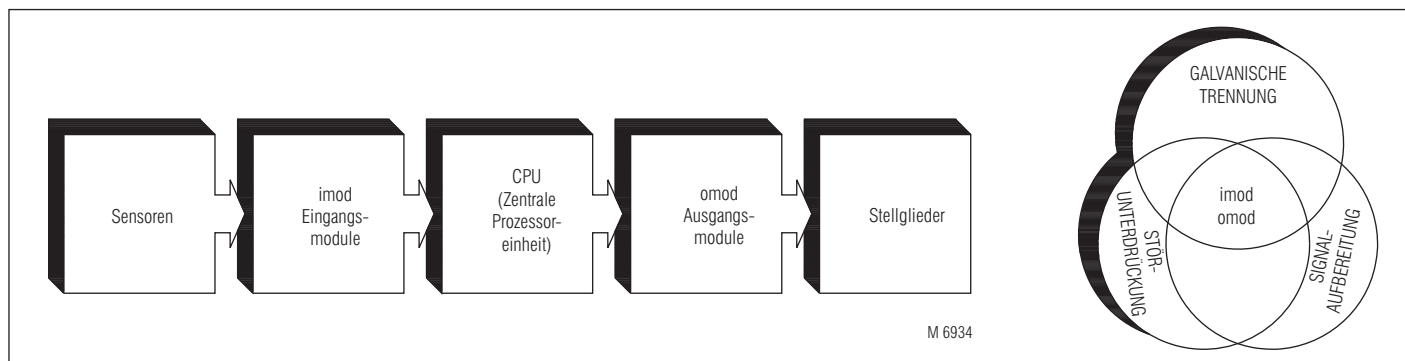
Das aufbereitete Signal wird auf einen Optokoppler geführt. Dieser besteht aus einer Lumineszenzdiode (LED) und einen Fototransistor. Mit ihnen erfolgt die galvanische Trennung von Ein- und Ausgangssignal. Anstelle des Schaltkontaktes in elektromechanischen Relais wird bei statischen Relais ein Halbleiterausgang eingesetzt. Bei DC-Ausgangsmodulen ist das ein Transistor, bei AC-Ausgangsmodulen finden Triacs Verwendung. Zu ihren Vorteilen gehören:

- lange Lebensdauer
- kurze Schaltzeiten
- prellfreies, geräuschloses Schalten
- geringe Ansteuerleistung

Elektromechanische Koppelrelais

Die elektromechanischen Koppelrelais imod und omod enthalten ein hochwertiges Kartenrelais mit folgenden Merkmalen:

- bessere Ausgangs-Widerstandscharakteristik als statische Koppelrelais
- schaltet beliebig Gleich- und Wechselstromlasten
- schaltet Analogwerte mit geringerem Spannungsverlust als statische Koppelrelais



CANopen

Anforderungen und Einsatzbereiche von Feldbussystemen

Die Komplexität der Steuerungstechnik in Maschinen und Anlagen nimmt stetig zu. Oft werden dabei Sensoren und Aktoren in Maschinen und Anlagen in herkömmlicher Weise verdrahtet. Mit der steigenden Komplexität und Leistungsfähigkeit von Maschinen und Anlagen erhöht sich jedoch auch der Zeitaufwand für die Planung, Montage, Verdrahtung, Inbetriebnahme und Wartung. Sie wird unübersichtlicher, anfälliger und zudem kostenintensiver.

Als Alternative bietet sich der Einsatz von Bussystemen an. Nachfolgend werden einige Vorteile aufgezeigt, die sich durch den Einsatz von Feldbussystemen ergeben.

Vorteile von Feldbussystemen

- Durch Verbindung der Aktoren und Sensoren mit der Steuerungsperipherie über ein Feldbussystem wird die Verdrahtung **übersichtlicher**.
- Im Vergleich zur konventionellen Verbindungstechnik gewährleistet der Einsatz der Feldbustechnik eine **größere Flexibilität** von Systemen bezüglich Änderungen und Erweiterungen.
- Durch die **leichte Erweiterbarkeit** feldbusfähiger Komponenten lassen sich nachträgliche Änderungen meistens erheblich einfacher realisieren.
- In vielen Bereichen der industriellen Automatisierung verringert sich der Aufwand für Projektierung, Installation, Inbetriebnahme und Wartung der Signalverarbeitungsleitungen erheblich (Zeit und Material). In einer Untersuchung ergaben sich bei feldbusbasierenden Lösungen **Kosteneinsparungen** von bis zu 40 % bei Verkabelung, Inbetriebnahme und Wartung.
- **Reduzierung der Installationszeit und geringere Fehlerquote** (keine Schaltschränke mit tausenden von Signalleitungen) gegenüber der herkömmlichen Verdrahtung
- Bei Verwendung entsprechender Software-Planungswerkzeugen sinkt auch der Planungs- und Dokumentationsaufwand.
- Über Feldbussysteme realisierte Steuerungskonzepte lassen sich einfach in übergeordnete Leitsysteme einbinden (alle Daten sind mehrfach nutzbar und auswertbar). Über sog. Gateways können Informationen auch in Mobilnetze weitergeleitet oder über Internet an bestimmte Teilnehmer versendet werden.
- Möglichkeiten der **Ferndiagnose** durch Übertragung unterschiedlicher Diagnoseinformationen über nur eine Leitung.

Die moderne Automatisierungstechnik ist gekennzeichnet durch eine zunehmende Dezentralisierung von Verarbeitungs- sowie Ein- und Ausgabefunktionen über Datenkommunikationssysteme. Für die Realisierung von Systemen der Produktionsautomatisierung, die Vernetzung von Steuereinheiten in Kraftfahrzeugen sowie für die Installation großer Gebäude ist der Einsatz von spezifischen Feldbussen heute Stand der Technik.

In der Zwischenzeit haben die für die genannten Einsatzbereiche entwickelten spezifischen Feldbuslösungen auch Eingang in weitere Anwendungsbereiche gefunden. Insbesondere CAN hat mit den für die Industrieautomation entwickelten Standards CANopen und DeviceNet große Verbreitung in der Automatisierung von Systemen und Anlagen gefunden.

Feldbusse und Systemübersicht

Der Anwender von Kommunikationssystemen in Maschinen und Anlagen sowie in Automatisierungssystemen hat heute eine große Auswahl an unterschiedlichen Feldbussystemen. Um die Vorteile eines Bussystems für eine bestimmte Anordnung zu erkennen, wird im folgenden eine grobe Einordnung gegeben und die grundsätzlichen Einsatzschwerpunkte von Feldbussystemen aufgezeigt.

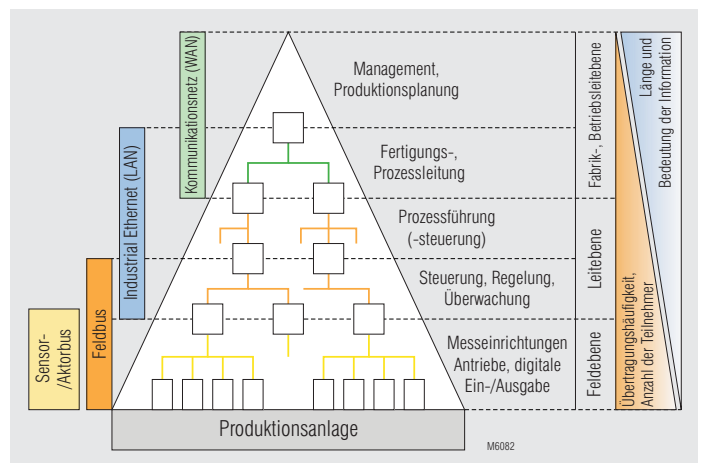
Gemäß der vereinfachten Abb. 1 lässt sich die Fabrik- und Prozessautomatisierung in verschiedene Kommunikationsebenen (Netzwerkhierarchien) untergliedern. In der untersten Ebene findet die Kommunikation zwischen allen Komponenten statt, die in einer Maschine oder Anlage zu finden und an einer Aufgabe oder Prozess (Erfassung, Steuerung und direkte Beeinflussung von Prozessgrößen) beteiligt sind. Neben Steuereinheiten (z.B. SPS, Industrie-PC), Bedien- und Anzeigeeinrichtungen, Messgeräten, Reglern und Antriebssystemen sind dies Sensoren und Stelleinrichtungen (Aktoren) unterschiedlicher Komplexität.

Die unterste Ebene wird auch als *Feldebene* bezeichnet. Darüber befindet sich die *Leitebene*, in der die Steuerung, Regelung und Überwachung von Maschinen und Prozessen stattfindet. Übergeordnet wirkt die Betriebs- oder Fabrikleitebene, in der Planungs- und Managementaufgaben angesiedelt sind.

Die einzelnen Ebenen sind über Bussysteme untereinander vernetzt. So besteht die Möglichkeit, Daten auch zwischen den hierarchischen Ebenen auszutauschen. Beispielsweise können Daten eines Sensors in einer Maschine von Ebene zu Ebene weitergeleitet werden, bis man diese z.B. über das Internet versenden kann.

Abb. 1: Prinzip der industriellen Kommunikation

Der Feldebereich umfasst sowohl Geräte hoher Komplexität (übergeordnete Steuereinheiten) sowie einfachste, kostengünstige Geräte (z. B. binäre Sensoren, Aktoren). Deshalb setzen sich auch in der Feldebene hierarchisch gediederte, anwendungsspezifische Kommunikationssysteme durch. Als Beispiel sei hier der Bereich der reinen Sensor-Aktor-Anschaltung (ASI-Bus) genannt.



Folgende Tabelle zeigt eine Übersicht der unterschiedlichen Ebenen mit ihren jeweiligen Aufgaben. Die Anforderungen an die Leistungsfähigkeit eines Bussystems hängt dabei von den unterschiedlichen Aufgaben ab.

Ein Bussystem in der Feldebene (z.B. CANopen, Profibus-DP, ...) muss beispielsweise von vielen Teilnehmern kleine Mengen an Informationen (wenige Byte) mit hoher Geschwindigkeit übertragen. Ein Bussystem in der Fabrikleitebene (z.B. Ethernet) muss zwischen einer kleineren Zahl von Teilnehmern relativ große Mengen an Informationen (einige Megabyte) austauschen.

CANopen

DOLD stellt Geräte für Zwei-Draht-Übertragung zur Verfügung, die in ihrer Grundfunktion (Plug and Play) zunächst **ohne** Programmierwerkzeug einsetzbar sind. Im folgenden werden einfachste, leicht realisierbare Anwendungsbeispiele aufgeführt.

Einfache Fernsteuerung

Mit den Eingangsmodulen **IP 5502** und Ausgangsmodulen **IP 5503** von **DOLD** lassen sich in einfacher Weise, ohne Programmierung Eingangssignale über Zwei-Draht-Leitung auf Ausgangsrelais über größere Entfernungen übertragen (z.B. Ansteuerung von Signallampen, Ventilen ...). Der Aufbau und die Verdrahtung der „Fernsteuerung“ ist in diesem Fall sehr einfach.

An dem digitalen Eingangsmodul können beispielsweise Signale einer Anlage über Endschalter, Taster, Sensoren usw. aufgeschaltet werden. Mit dem digitalen Ausgangsmodul werden z. B. die Signale für eine zu steuernde Anlage geschaltet.

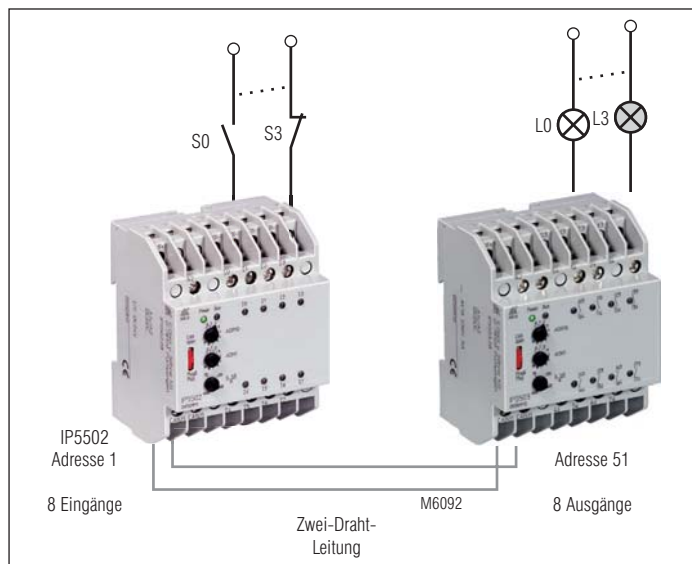


Abb. 2 Aufbau einer Fernsteuerung über eine Zwei-Draht-Leitung („Plug and Play“-Modus)

Für die Inbetriebnahme einer 2-adrigen Fernsteuerung müssen einfach nur folgende Einstellungen am Gerät vorgenommen werden:

Plug and Play-Betrieb

Für das aufgeführte Beispiel muß der Schalter der Ein-/Ausgangs-Module auf die Stellung **“Plug & Play“** geschoben werden. In dieser Schalterstellung läuft über die vorhandene Schnittstelle eine Variante des CANopen-Protokolls.

Adress-Einstellung Plug and Play Betrieb

Damit das Eingangsmodul mit einem korrespondierenden Gerät über den CAN-BUS kommunizieren kann, muß über zwei fronseitige Drehknöpfe eine Adresse gemäß Tabelle eingestellt werden. Es lassen sich Adressen von 1 ... 49, 51 ... 99 einstellen. Im Plug and Play Betrieb darf auf dem BUS kein Modul mit Adresse 0, und 50 vorkommen.

Eingangsmodul IP 5502 mit Adresse	überträgt zu	Ausgangsmodul IP 5503 mit Adresse
1	→	51
·		·
49	→	99

Einstellbeispiel:
oberer Drehknopf „ADR 10“: Adresse 14
unterer Drehknopf „ADR 1“: auf Stellung 4

Inbetriebnahme

- 1.) CAN-Bus an Geräte anschließen
- 2.) Bei den Geräten an den Busenden müssen die Klemmen CAN-H und R_{ab} gebrückt werden
- 3.) Übertragungsgeschwindigkeit (z. B. 20 K bit / s) einstellen
- 4.) Adresse einstellen

Achtung: Damit eine Übertragung im Plug and Play Betrieb zustande kommt, ist sicher zustellen, daß ein Eingangsmodul z. B. IP 5502 mit der eingestellten Adresse 1 an dem CAN-Bus angeschlossen ist.

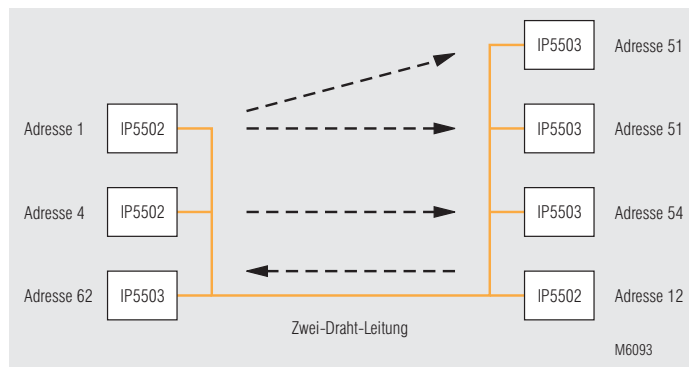


Abb. 3: Adressierungs-Beispiel im „Plug and Play“-Modus

Anzeige eines betätigten NOT-AUS-Tasters

Problem

In Anlagen mit vielen NOT-AUS-Befehlsgebern ist ein betätigter NOT-AUS oft nur mit viel Zeitaufwand lokalisierbar, um dann die stillgesetzte Anlage wieder in Betrieb zu nehmen.

Auswirkung

Teure Produktionsausfälle, da jeder einzelne NOT-AUS-Taster überprüft werden muß.

Lösung

Mit dem NOT-AUS-Wächter **BH 5922** von **DOLD** lässt sich der Betätigungs-zustand der NOT-AUS-Taster in einer NOT-AUS-Kette direkt anzeigen. An das BH 5922 werden bis zu acht NOT-Aus-Befehlsgeber sowie ein NOT-AUS-Modul **BG 5925** direkt angeschlossen. Mit den entsprechenden Erweiterungsgeräten, z. B. BG 5925, können nahezu beliebig viele NOT-AUS-Taster angeschlossen werden. Ein betätigter Taster wird optisch mittels zugehöriger LED angezeigt.

Es besteht die Möglichkeit, das **BH 5922** mit einem Ausgangsmodul **IP 5503** im „Plug and Play“-Modus zu verbinden (2-Draht-Leitung). Die Relaisausgänge im IP 5503 stellen so den Zustand der NOT-AUS-Taster und die LED's des Ausgangsmoduls den Zustand der Status-LED's des NOT-AUS-Wächters dar. Über das Ausgangsmodul kann der Zustand der NOT-AUS-Taster auch in größerer Entfernung über Meldeleuchten angezeigt werden - und das ohne großen Verdrahtungs-aufwand.

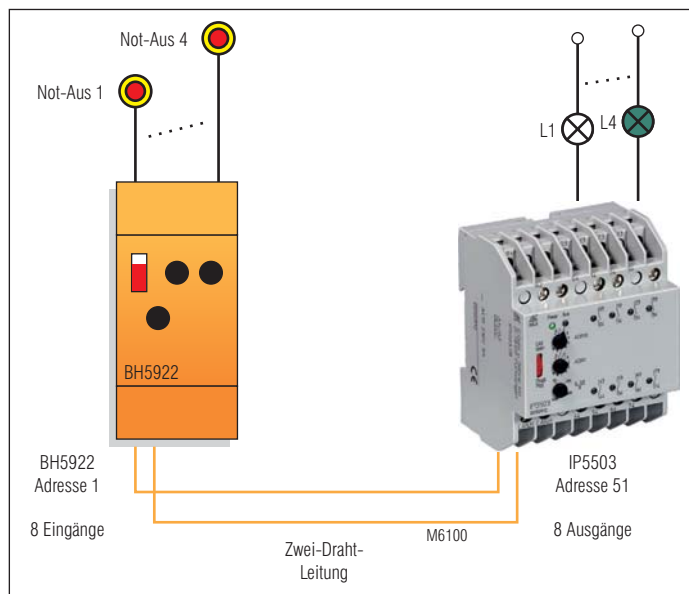


Abb. 4: Betätigungszustand mehrerer NOT-AUS-Taster („Plug and Play“-Modus)

Die Einstellung der Adressen sowie die Inbetriebnahme erfolgt wie in dem oben aufgeführten Beispiel. Genauere Informationen sind dem beigefügten Datenblatt zu entnehmen.

Koppelrelais Eingangskoppelrelais - Ausgangskoppelrelais IG 3051

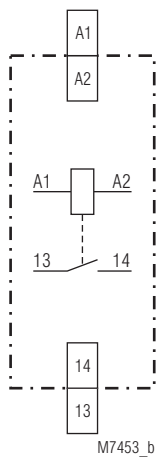


0213985



- Nach IEC/EN 60 947-5-1
- Eingang wahlweise für AC/DC 24 V, AC 110 V oder 230 V
- 1 Schließer für AC 230 V
- LED-Anzeige
- Baubreite 8,8 mm

Schaltbild



Anschlussklemmen

Klemmenbezeichnung	Signalbeschreibung
A1, A2	Betriebsspannung
13, 14	Ausgangskontakte

Zulassungen und Kennzeichen



Geräteanzeige

1 LED: leuchtet bei aktiviertem Ausgangsrelais

Hinweis

Zwischen Eingangs- und Kontaktkreis darf keine 3-Phasen-Leiterspannung (400 V) anliegen.

Technische Daten

Eingang

Nennspannung U_N:	AC/DC 24 V AC 110, 230 V
Spannungsbereich:	AC 0,8 ... 1,1 U_N DC 0,9 ... 1,2 U_N
bei 10 % Restwelligkeit:	
bei 48 % Restwelligkeit:	DC 0,8 ... 1,1 U_N
Nennverbrauch:	AC 230 V 1,3 VA DC 24 V 0,2 W
Nennfrequenz:	50 / 60 Hz
Rückfallspannung:	20 % U_N

Ausgang

Kontaktbestückung:	IG 3051.01: 1 Schließer
Thermischer Strom I_{th}:	3 A
Ausgangs-nennspannung:	AC 270 V / DC 125 V
Schaltspannung min.:	5 V
Einschaltvermögen:	5 A
Schaltstrom min.:	1 mA
Schaltvermögen:	3 A AC 250 V / DC 30 V ohmsche Last
Elektrische Lebensdauer:	1 x 10 ⁵ Schaltspiele bei Nennlast EN 60 947-5-1
Einschaltzeit:	≤ 20 ms
Ausschaltzeit:	≤ 20 ms
Kurzschlussfestigkeit	
max. Schmelzsicherung:	4 A gG / gL IEC/EN 60 947-5-1
Mechanische Lebensdauer:	2 x 10 ⁶ Schaltspiele

Technische Daten

Allgemeine Daten

Nennbetriebsart:	Dauerbetrieb	
Temperaturbereich		
Betrieb:	- 20 ... + 60 °C	
Lagerung:	- 20 ... + 60 °C	
Betriebshöhe:	< 2.000 m	
Luft- und Kriechstrecken		
Bemessungsstoßspannung / Verschmutzungsgrad:	4 kV / 2	IEC 60 664-1
EMV		
Statische Entladung (ESD):	8 kV (Luftentladung)	IEC/EN 61 000-4-2
HF-Einstrahlung:		
80 MHz ... 2,7 GHz:	10 V / m	IEC/EN 61 000-4-3
Schnelle Transienten:	4 kV	IEC/EN 61 000-4-4
Stoßspannungen (Surge) zwischen		
Versorgungsleitungen:	1 kV	IEC/EN 61 000-4-5
zwischen Leitung und Erde:	2 kV	IEC/EN 61 000-4-5
HF-leitungsgeführt:	10 V	IEC/EN 61 000-4-6
Funkentstörung:	Grenzwert Klasse B	EN 55 011
Schutzart		
Gehäuse	IP 40	IEC/EN 60 529
Klemmen	IP 20	IEC/EN 60 529
Gehäuse:	Thermoplast, Klasse V-0 nach UL Subj. 94	
Rüttelfestigkeit:	Amplitude 0,35 mm Frequenz 10 ... 55 Hz, IEC/EN 60 068-2-6 20 / 060 / 04 IEC/EN 60 068-1	
Klimafestigkeit:		
Klemmenbezeichnung:	EN 50 005	
Leiteranschluss:	2 x 2,5 mm ² massiv oder 2 x 1,5 mm ² Litze mit Hülse DIN 46 228-1/-2/-3/-4	
Abisolierlänge:	10 mm	
Leiterbefestigung:	Plus-Minus-Klemmschrauben M3,5 mit selbstabhebenden Anschlussscheiben IEC/EN 60 999-1	
Anzugsdrehmoment:	0,8 Nm	
Schnellbefestigung:	Hutschiene	IEC/EN 60 715
Nettogewicht:	35 g	

Geräteabmessungen

Breite x Höhe x Tiefe: 8,8 x 89 x 58 mm

Standardtype

IG 3051.01 AC/DC 24 V 50/60 Hz
Artikelnummer: 0043210
• Ausgang: 1 Schließer
• Nennspannung U_N : AC/DC 24 V
• Baubreite: 8,8 mm

Bestellbeispiel

IG 3051 .01 AC 230 V 50 / 60 Hz

— Nennfrequenz
— Nennspannung
— Kontaktbestückung
— Gerätetyp

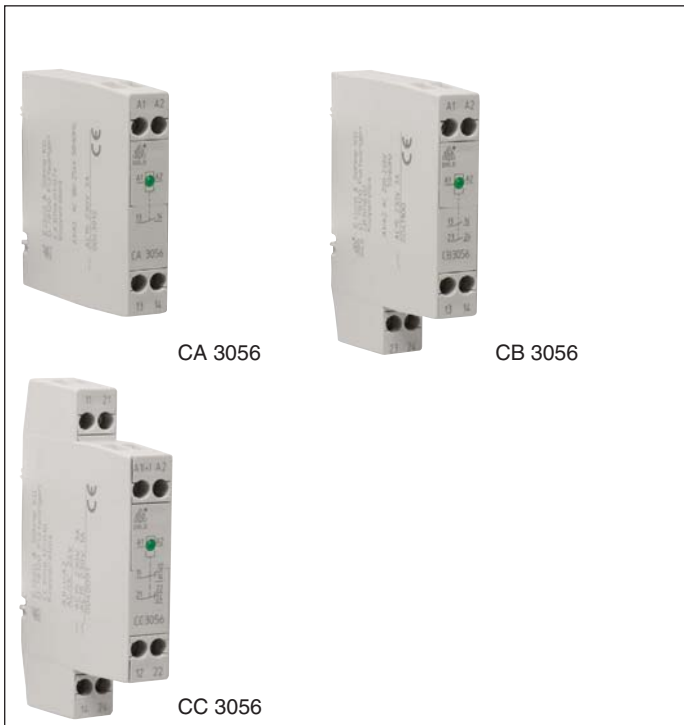
Koppelrelais

Eingangskoppelrelais - Ausgangskoppelrelais

CA 3056, CB 3056, CC 3056



0219152



- nach IEC/EN 60 947-5-1
- sichere Trennung nach IEC/EN 61 140, IEC/EN 60 947-1: 6 kV / 2, bei CA / CB
- Ausgangskontakte wahlweise mit 5 µm Au zum Schalten von kleinen Lasten
- LED-Anzeige
- wahlweise mit 1 Schließer, 1 Öffner, 1 Wechsler, 2 Wechsler, 2 Schließer
- wahlweise mit MOV am Eingang, für größere Stoßspannungsfestigkeit
- 11,5 mm Baubreite

Zulassungen und Kennzeichen



Anwendung

- Bindeglied zwischen Steuer- und Leistungsebene
- zur Potentialtrennung

Geräteanzeige

LED leuchtet bei bestromtem Relais

Anschlussklemmen

Klemmenbezeichnung	Signalbeschreibung
A1, A2	Betriebsspannung
11 ... 24	Ausgangskontakte nach Kontaktbestückung

Technische Daten

Eingang

Nennspannung U_N

CA 3056: DC 24, 48* V
AC 110 ... 130* V, 220 ... 240 V
AC/DC 12 V

CB 3056, CC 3056: AC/DC 24, 48* V
AC 110 ... 130* V, 220 ... 240 V
* auf Anfrage

Spannungsbereich

CA 3056: DC 90 ... 125 % U_N
(Restwelligkeit < 10 %)
AC 80 ... 110 % U_N

CB 3056, CC 3056: DC 80 ... 110 % U_N
(Restwelligkeit \geq 10 ... 48 %)

Nennverbrauch:

DC 24 V / 0,5 W

AC 230 V / 0,8 VA

Nennfrequenz:

50 / 60 Hz

Frequenzbereich:

\pm 5 %

Ausgang

Kontaktbestückung

CA 3056.01: 1 Schließer
CA 3056.05: 1 Öffner
CB 3056.11: 1 Wechsler
CB 3056.02: 2 Schließer
CC 3056.12: 2 Wechsler

Ansprechzeit:

< 10 ms

Rückfallzeit:

< 20 ms

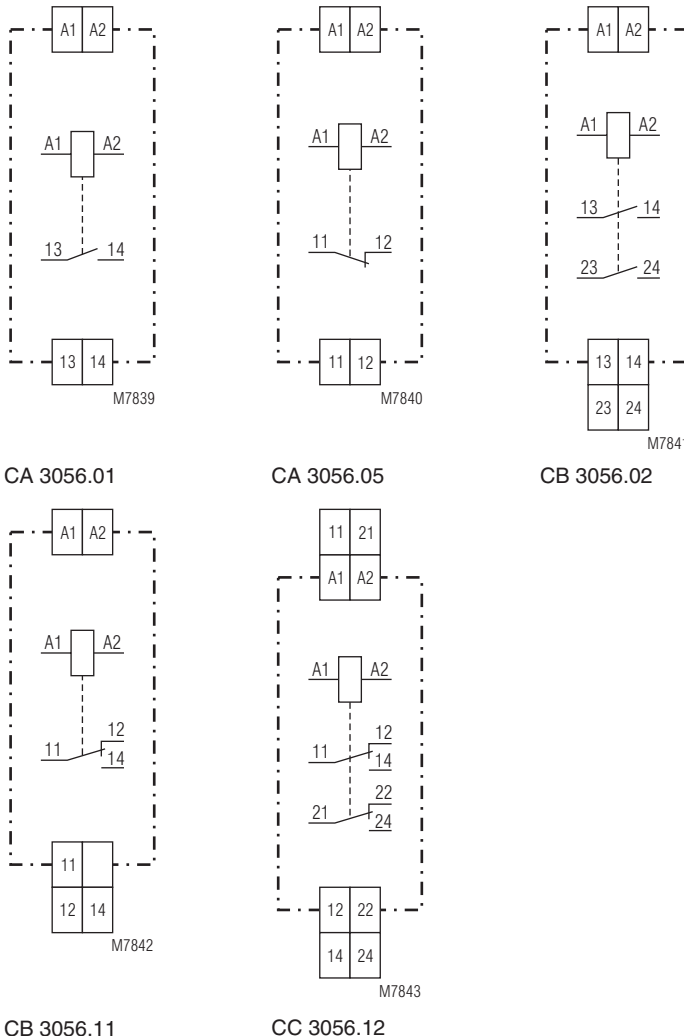
Ausgangs-nennspannung:

AC 250 V

Thermischer Strom I_{th} :

5 A (nicht bei CA 3056.01/100)

Schaltbilder



Technische Daten

Schaltvermögen

nach AC 15		
Schließer:	3 A / AC 230 V	IEC/EN 60 947-5-1
Öffner:	1 A / AC 230 V	IEC/EN 60 947-5-1
nach DC 13		
Schließer:	1 A / DC 24 V	IEC/EN 60 947-5-1
Öffner:	1 A / DC 24 V	IEC/EN 60 947-5-1
	(nicht bei CA 3056.01/100)	
	Zulässige Kontaktbelastung bei	
	CA 3056.01/100: 0,1...60 V / 1...300 mA	

Elektrische Lebensdauer

nach AC 15 bei 3 A, AC 230 V:	> 8 x 10 ⁵ Schaltsp.	IEC/EN 60 947-5-1
	(nicht bei CA 3056.01/100)	

Zulässige Schalthäufigkeit:

20 Schaltspiele / s

Kurzschlussfestigkeit

max. Schmelzsicherung:	6 A gG / gL	IEC/EN 60 947-5-1
------------------------	-------------	-------------------

Mechanische Lebensdauer:

> 30 x 10⁶ Schaltspiele

Allgemeine Daten

Nennbetriebsart:	Dauerbetrieb	
Temperaturbereich:		
Betrieb:	- 25 ... + 60 °C	
Lagerung:	- 25 ... + 60 °C	
Betriebshöhe:	< 2.000 m	
Luft- und Kriechstrecken		
Bemessungsisolationsspannung:	300 V	
Überspannungskategorie:	III	
Bemessungsstoßspannung / Verschmutzungsgrad:		
CA 3056, CB 3056:		
Eingang zu Ausgang:	6 kV / 2	IEC 60 664-1
CC 3056:		
Eingang zu Ausgang:	4 kV / 2	IEC 60 664-1
EMV		
Statische Entladung (ESD):	8 kV (Luftentladung)	IEC/EN 61 000-4-2
HF-Einstrahlung:		
80 MHz ... 2,7 GHz:	10 V / m	IEC/EN 61000-4-3
Schnelle Transienten:	4 kV	IEC/EN 61 000-4-4
Stoßspannung (Surge) zwischen		
Versorgungsleitungen:	1 kV	IEC/EN 61 000-4-5
zwischen Leitung und Erde:	2 kV	IEC/EN 61 000-4-5
Funkentstörung:	Grenzwert Klasse B	EN 55 011
Schutzart:		
Gehäuse:	IP 40	IEC/EN 60 529
Klemmen:	IP 20	IEC/EN 60 529
Gehäuse:	Thermoplast mit V0-Verhalten nach UL Subjekt 94	
Rüttelfestigkeit:	Amplitude 0,35 mm	
	Frequenz 10 ... 55 Hz, IEC/EN 60 068-2-6	
Klimafestigkeit:	20 / 060 / 04 IEC/EN 60 068-1	
Leiteranschluss	DIN 46 228-1/-2/-3/-4	
Feste Schraubklemmen		
Anschlussquerschnitt:	1 x 4 mm ² massiv oder	
	1 x 2,5 mm ² Litze mit Hülse	

Abisolierung der Leiter

bzw. Hülslänge: 8 mm

Leiterbefestigung:

unverlierbare Plus-Minus-Klemmschrauben M 3,5 Kastenklemmen mit selbstabhebendem Drahtschutz

0,8 Nm

Schnellbefestigung: Hutschiene IEC/EN 60 715

Nettogewicht

CA 3056:	45 g
CB 3056:	50 g
CC 3056:	55 g

Geräteabmessungen

Breite x Höhe x Tiefe

CA 3056:	11,5 x 60 x 62 mm
CB 3056:	11,5 x 75 x 62 mm
CC 3056:	11,5 x 90 x 62 mm

Standardtype

CA 3056.01	AC/DC 24 V	50 / 60 Hz
Artikelnummer:	0041412	
• Ausgang:	1 Schließer	
• Nennspannung U _N :	AC/DC 24 V	
• sichere Trennung nach IEC/EN 61 140, IEC/EN 60 947-1:	6 kV / 2	
• Baubreite:	11,5 mm	

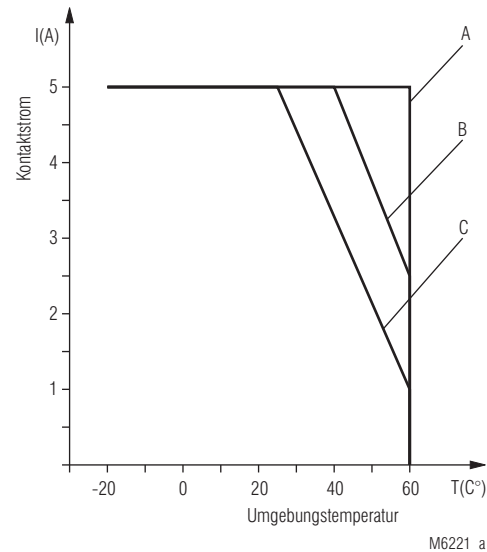
Varianten

CA 3056.___ / 1__	
CB 3056.___ / 1__	Kontakt mit 5 µm Au
CC 3056.___ / 1__	ohne sichere Trennung
CA 3056.___ / __1	
CB 3056.___ / __1	mit MOV am Eingang für größere Stoßspannungsfestigkeit

Bestellbeispiel für Varianten

C. 3056 . . . / . . .	AC 220... 240 V	50/60 Hz
		Nennfrequenz
		Nennspannung
		0 ohne MOV
		1 mit MOV
		0 mit sicherer Trennung
		1 ohne sichere Trennung
		0 Kontakt AgNi 10
		1 Kontakt AgNi 0,15 mit 5 µm Au
		Kontaktbestückung
		Gerätetyp:
		A 4 Klemmen
		B 6 Klemmen
		C 8 Klemmen

Kennlinie



- A = Geräte mit 2 cm Abstand montiert
- B = Geräte angereicht, 1 Kontakt bestromt
- C = Geräte angereicht, 2 Kontakte bestromt

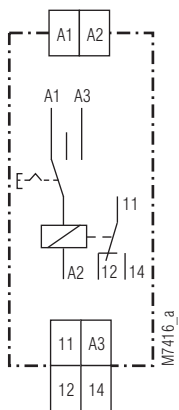
Dauerstrom-Grenzkurve

0213990



- nach IEC/EN 60 255, IEC/EN 61 810-1
- mit Serviceschalter AUTO/EIN/AUS
- ermöglicht einfachen Testbetrieb ohne Rückwirkung auf eine SPS
- Eingang AC/DC 24 V
- 1 Wechsler AC 230 V / 5 A
- mit LED-Anzeige
- 11,5 mm Baubreite

Schaltbild



Zulassungen und Kennzeichen



Anwendung

- Bindeglied zwischen Steuer- und Leistungsebene mit integriertem Umschalter
- nutzbar als Handbedienebene bei Systemausfall

Technische Daten

Eingang

Nennspannung U_N:	AC/DC 24 V
Spannungsbereich:	AC/DC 0,9 ... 1,1 U_N
Nennfrequenz:	50 / 60 Hz
Nennverbrauch:	0,5 VA

Ausgang

Kontaktbestückung

CB 3057.11: 1 Wechsler

Ansprechzeit: ≤ 10 ms

Rückfallzeit: ≤ 20 ms

Thermischer Strom I_{th} : 5 A

Schaltvermögen

nach AC 15

Schließer: 3 A / AC 230 V IEC/EN 60 947-5-1

Öffner: 1 A / AC 230 V IEC/EN 60 947-5-1

Elektrische Lebensdauer

nach AC 15 bei 3 A, AC 230 V: 8×10^5 Schaltsp. IEC/EN 60 947-5-1

Zulässige Schalthäufigkeit: 20 1/s

Kurzschlußfestigkeit

max. Schmelzsicherung: 4 AgL IEC/EN 60 947-5-1

Mechanische Lebensdauer: $\geq 30 \times 10^6$ Schaltspiele

Technische Daten

Allgemeine Daten

Nennbetriebsart:	Dauerbetrieb	
Temperaturbereich:	- 20 ... + 60°C	
Luft- und Kriechstrecken		
Bemessungsstoßspannung / Verschmutzungsgrad:	4 kV / 2	IEC 60 664-1
EMV		
Statische Entladung (ESD):	8 kV (Luftentladung)	IEC/EN 61 000-4-2
HF-Einstrahlung:	10 V / m	IEC/EN 61 000-4-3
Schnelle Transienten:	2 kV	IEC/EN 61 000-4-4
Stoßspannung (Surge) zwischen Versorgungsleitungen:	1 kV	IEC/EN 61 000-4-5
zwischen Leitung und Erde:	2 kV	IEC/EN 61 000-4-5
Funkentstörung:	Grenzwert Klasse B	EN 55 011
Schutzart		
Gehäuse:	IP 40	IEC/EN 60 529
Klemmen:	IP 20	IEC/EN 60 529
Gehäuse:	Thermoplast mit V0-Verhalten nach UL Subjekt 94	
Rüttelfestigkeit:	Amplitude 0,35 mm Frequenz: 10 ... 55 Hz IEC/EN 60 068-2-6 20 / 060 / 04 IEC/EN 60 068-1	
Klimafestigkeit:		
Klemmenbezeichnung:	EN 50 005	
Leiteranschluß:	4 mm ² massiv oder 2,5 mm ² Litze mit Hülse DIN 46 228-1/-2/-3/-4	
Leiterbefestigung:	Kastenklemmen mit selbstabhebendem Drahtschutz IEC/EN 60 999-1	
Schnellbefestigung:	Hutschiene IEC/EN 60 715	
Nettogewicht:	55 g	

Geräteabmessungen

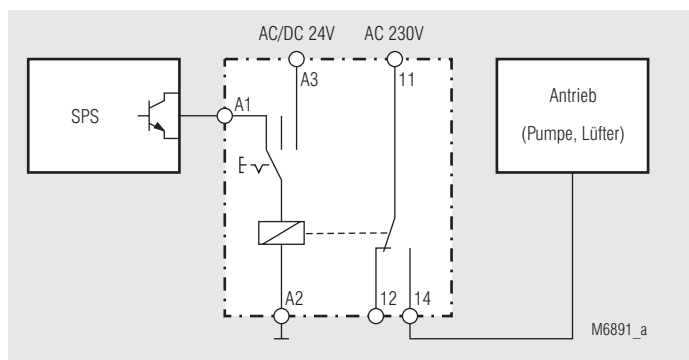
Breite x Höhe x Tiefe: 11,5 x 75 x 72 mm

Standardtype

CB 3057.11 AC/DC 24 V 50/60 Hz

Artikelnummer:	0045545	Lagergerät
• Ausgang:	1 Wechsler	
• Nennspannung U_N :	AC/DC 24 V	
• Baubreite:	11,5 mm	

Anwendungsbeispiel



0254479



ET1415.047
+ OA 56__

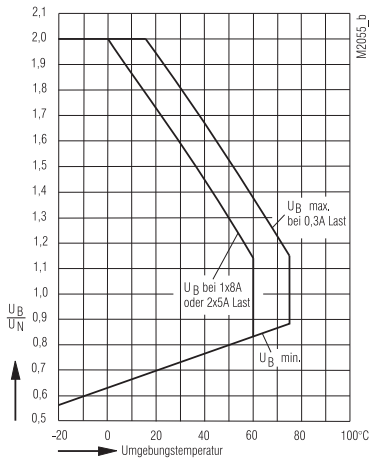
ET1415.044

ET1415.041

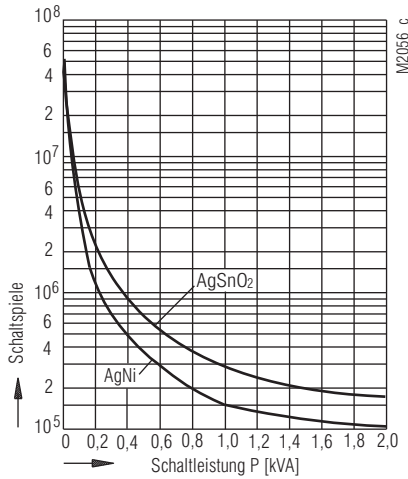
- nach DIN EN 61810
- 2 Ausgangskontakte mit Relais OA 5668
- Bistabile Ausführung mit Relais OB 5694
- Kontaktwerkstoff AgNi mit Hauchvergoldung
- hoher thermischer Dauerstrom bis $I_{th} = 16$ A mit den Relais OA 5682 und OB 5694
- großer Temperaturbereich: $-40 \dots +85$ °C
- wahlweise mit Freilaufdiode oder Varistor zwischen A1/A2
- wahlweise AgSnO₂ oder AgNi mit Hartvergoldung
- 15,8 mm Baubreite

	OA 5668	OA 5672	OA5682	OB 5694
Schaltbilder				
Zulassungen und Kennzeichen	CE	CE cRU ^{us}	CE cRU ^{us}	CE
Technische Daten				
Spule				
Nennspannung U_N	DC 6, 12, 20, 24, 48, 60, 110 V, andere auf Anfrage			DC 6, 12, 15, 20, 24 V AC 12, 24, 42, 230 V
Spannungsbereich	0,7 ... 2 U_N	0,8 ... 1,4 U_N	0,8 ... 1,4 U_N	0,8 ... 1,1 U_N
Nennverbrauch	0,5 W	0,53 W	0,53 W	1 W / 1,4 VA
Kontakte				
Kontaktbestückung	.02 2 S .12 2 W	.01 1 S .11 1 W	.01 1 S .11 1 W	.01 1 S .11 1 W
Kontaktwerkstoff	AgNi wahlweise AgSnO ₂ oder AgNi mit Hartvergoldung			
Bemessungsisolationsspannung	AC 250 V			
Grenzdauerstrom I_{th}	5 A	10 A	16 A	16 A
Schaltleistung min / max.	3 / 2000 VA 30 / 200 W	4 / 2500 VA 35 / 300 W	4 / 4000 VA 35 / 500 W	3 / 4000 VA 35 / 300 W
Schaltvermögen AC 15 bei AC 230 V DC 13 bei DC 24 V	Ö: 1 A, S: 2 A Ö: 1 A, S: 1 A	Ö: 1 A, S: 3 A Ö: 1 A, S: 1 A	Ö: 1 A, S: 3 A Ö: 1 A, S: 1 A	Ö: 1 A, S: 2 A Ö: 1 A, S: 1 A
Elektrische Lebensdauer	$\geq 1,5 \times 10^5$	$\geq 3 \times 10^5$	$\geq 2 \times 10^5$	$\geq 5 \times 10^4$
Ansprech-/Rückfallzeit	$\leq 8 / \leq 10$ ms	$\leq 7 / \leq 3$ ms	$\leq 7 / \leq 3$ ms	
Sonstiges				
Mechanische Lebensdauer	$\geq 50 \times 10^6$	$\geq 30 \times 10^6$	$\geq 30 \times 10^6$	$\geq 10 \times 10^6$ DC $\geq 1 \times 10^5$ AC
Temperaturbereich	$-40 \dots +75$ °C	$-40 \dots +110$ °C	$-40 \dots +110$ °C	$-25 \dots +50$ °C
Isolation nach DIN EN 60664-1, DIN EN 50178	AC 250 V			
Bemessungsisolationsspannung				
Verschmutzungsgrad	3			
Überspannungskategorie	III			
Prüfspannung (1 min) Kontaktsatz - Spule Kontaktsatz - Kontaktsatz	≥ 4 kV AC eff. $\geq 2,5$ kV AC eff.	≥ 4 kV AC eff. $\geq 1,5$ kV AC eff.		
Stoßspannung (1,2 - 50 μ s) Kontaktsatz - Spule	≥ 6 kV			
Luft- und Kriechstrecken nach DIN EN 60730, DIN EN 60335; Kontaktsatz - Spule	≥ 8 mm			
Gewicht	15 g	17 g	17 g	15 g

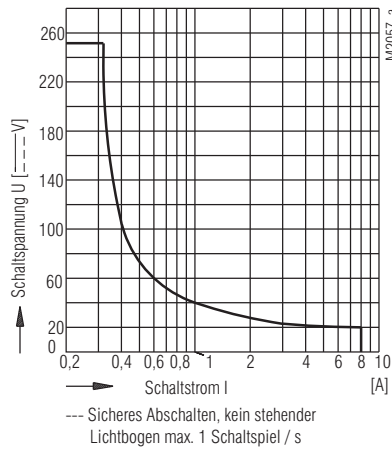
Kennlinien



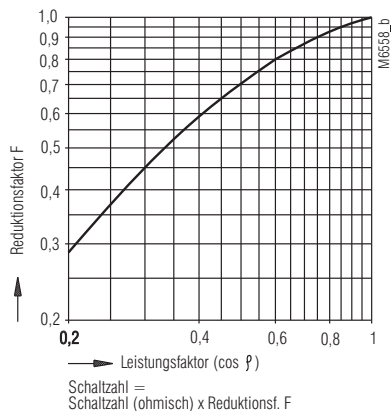
OA 5668: Betriebsspannungs-Grenzkurve



OA 5668: Kontaktlebensdauer (bei $t_u = 20^\circ\text{C}$)



OA 5668: Lichtbogengrenzkurve (bei $t_u = 20^\circ\text{C}$)

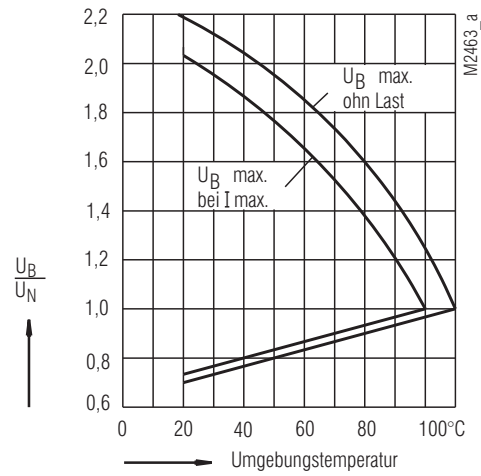


Kennlinie gilt bei:
 - induktiver Last
 - kapazitiver Last

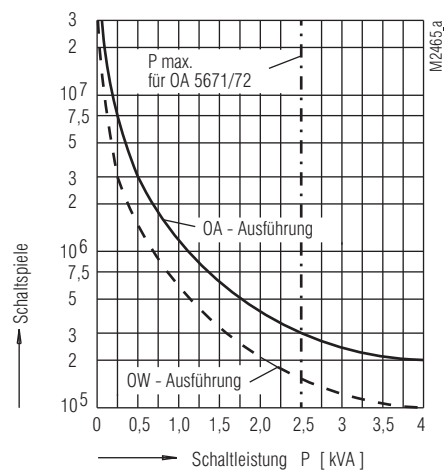
Die tatsächliche Spielzahl bei Blindlasten n_{blind} errechnet sich wie folgt:

$$n_{\text{blind}} = n_{\text{ohmsch}} \times F$$

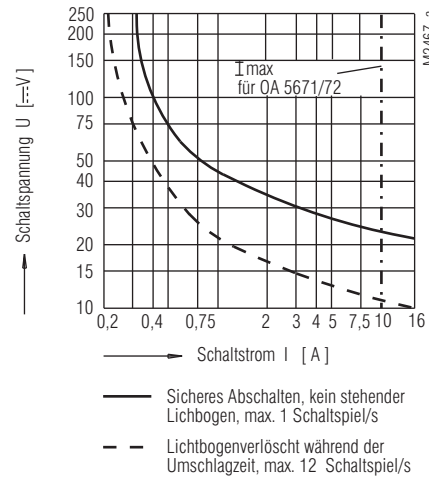
OA 5668, OA 5672, OB 5694:
 Reduktionsfaktor für induktive Lasten und Blindlasten



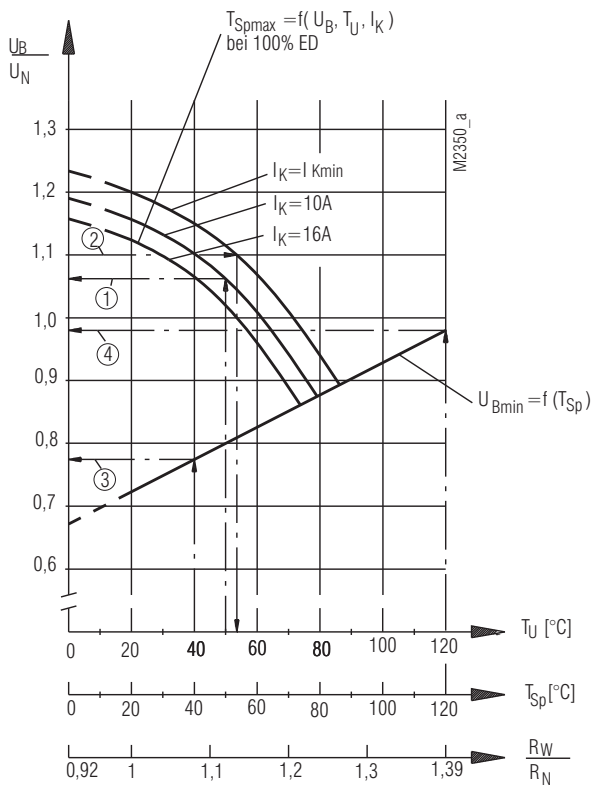
OA 5672, OA 5682: Betriebsspannungs-Grenzkurve



OA 5672, OA 5682: Kontaktlebensdauer (bei $t_u = 20^\circ\text{C}$)



OA 5672, OA 5682: Lichtbogengrenzkurve (bei $t_u = 20^\circ\text{C}$)



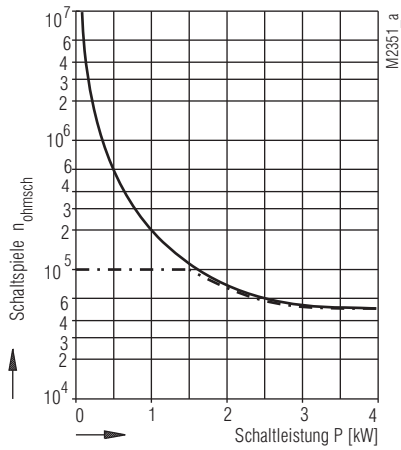
I_K = geführter Kontaktstrom
 R_W = Spulen-Warmwiderstand
 R_N = Spulen-Nennwiderstand
 T_U = Umgebungstemperatur
 T_{Sp} = tatsächliche Spulenteperatur
 U_B = angelegte Betriebsspannung
 U_N = Nennspannung

Ablesebeispiele

* für das Erreichen der max. Spulenteperatur (bei $t_e > 10s \dots 100\% ED$)

- ① bekannt: $T_U = 50^{\circ}C, I_K = 10A$
 gesucht: U_{Bmax} ?
 Lösung: $U_{Bmax} = 1,06 \times U_N$
- ② bekannt: $I_K = I_{Kmin}, U_B = 1,1U_N$
 gesucht: T_U zul ?
 Lösung: T_U zul = $53^{\circ}C$
- * für das Ansprechverhalten des Relais
- ③ bekannt: Relais "kalt", d.h. $T_{Sp} = T_U$ [mit $T_U = 40^{\circ}C$]
 gesucht: U_{Bmin} ?
 Lösung: $U_{Bmin} = 0,77 \times U_N$
- ④ bekannt: Relais "warm", d.h. $T_{Sp} > T_U$
 [mit $T_{Sp} \rightarrow 120^{\circ}C$ aber nach ① od. ② T_U ca. $50^{\circ}C$]
 gesucht: U_{Bmin} ?
 Lösung: $U_{Bmin} = 0,98 \times U_N$

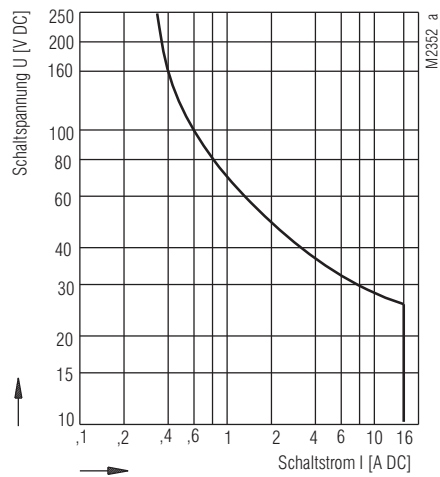
OB 5694: Betriebsspannungs-Grenzcurve



— DC-Antrieb
 - - - AC-Antrieb

Bemerkung
 Kennlinie gilt bei:
 - rein ohmscher Last ($\cos\Phi = 1$)
 - AC 230V

OB 5694: Kontaktlebensdauer



Kontaktabstand $\geq 0,5$ mm
 Kennlinie nur für ohmsche DC-Lasten

bei max. 1 Schaltspiel / s
 - sicheres Abschalten
 - kein stehender Lichtbogen

Bei Schaltspannungen $< DC 25$ V
 können max. 300 W geschaltet werden.

OB 5694: Lichtbogengrenzcurve (bei $t_u = 20^{\circ}C$)

Standard-Varianten

Nennspannung	Spannungsbereich DC V	Widerstand bei 20°C Ω	Bauvorschrift			
			AgNi		AgSnO ₂	AgNi + 5 μm Au
DC V			.12	.02	.12	.12
5	3,7 ... 9,5	50	941	571	961	921
6	4,5 ... 11,0	70	942	572	962	922
12	9,0 ... 22,0	270	943	573	963	923
20	15,0 ... 36,0	820	948	578	968	928
24	18,0 ... 44,0	1 100	944	574	964	924
48	35 ... 89,0	4 400	945	575	965	925
60	44,0 ... 110,0	6 850	946	576	966	926
110	80,0 ... 190,0	20 000	947	577	967	927

OA 5668

Nennspannung ¹⁾	Spannungsbereich V	Widerstand bei 20°C Ω	Bauvorschrift		
			AgSnO ₂		AgNi + 5 μm Au
DC V			OA 5672	OA 5682	OA 5672
6	4,2 ... 13,2	70	.11	.11	.11
12	8,4 ... 26,4	280	821	881	061
15	10,5 ... 33,0	420	822	882	063
20	14,0 ... 44,0	750	823	883	064
24	16,8 ... 52,8	1 100	824	884	065
48	33,6 ... 105,6	4 500	825	885	066
60	42,0 ... 132,0	7 000	829	889	070
110	77,0 ... 242,0	23 000	830	890	071
			831	891	072

OA 5672, OA 5682

Nennspannung		Spannungsbereich ²⁾ V	Widerstand Ω (±10%)	Bauvorschrift			
				AgSnO ₂		AgNi	
DC V	AC V			.01/	.11/	.01/	.11/
6		4,8 ... 6,6	38	9321	9301	9331	9311
12		9,6 ... 13,2	150	9322	9302	9332	9312
15		12 ... 16,5	220	9323	9303	9333	9313
20		16 ... 22	410	9324	9304	9334	9314
24		19,2 ... 26,4	575	9325	9305	9335	9315
	12	9,6 ... 13,2	65	9422	8402	9432	9412
	24	19,2 ... 26,4	250	9423	9403	9433	9413
	42	33,6 ... 46,2	830	9424	9404	9434	9414
	230	184 ... 253	25 000	9425	9405	9435	9415

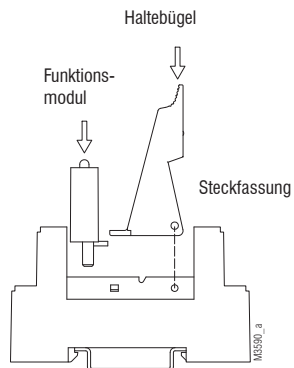
OB 5694

Zubehör

Funktionsmodule für ET 1415

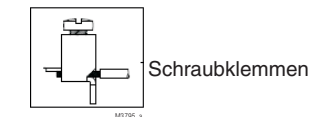
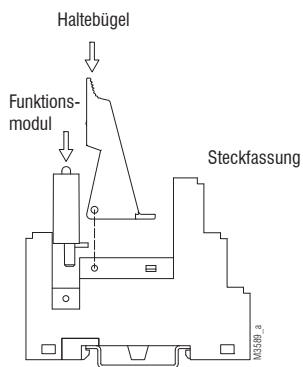
ET1415.913: DC, mit Freilaufdiode und grüner LED
 Artikelnummer 0056828
 ET1415.911: DC, mit Freilaufdiode und roter LED
 Artikelnummer 0055909
 ET1415.912: AC/DC mit Varistor und grüner LED
 Artikelnummer 0055910

Socket ET 1415.041



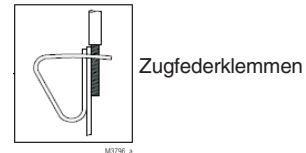
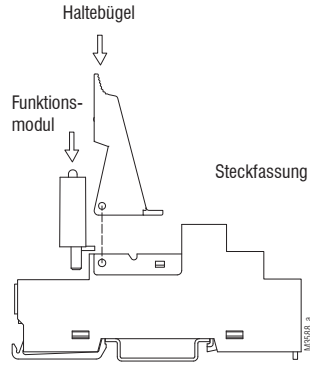
- Socket für DIN-Schienen
- inkl. Haltebügel

Socket ET 1415.044



- Socket für DIN-Schienen
- inkl. Haltebügel
- inkl. sichere Trennung zwischen Spule und Kontakten nach DIN EN 60947-1, DIN EN 61140, DIN EN 60204

Socket ET 1415.047



Schutzart

Klemmen: IP 20 DIN EN 60529

Klemmenbezeichnung: DIN EN 50005

Leiteranschluss

ET 1415.041, ET 1415.044: 0,14 ... 2,5 mm² starr (14 - 20 AWG)
 0,14 ... 2,5 mm² flexibel (14 - 20 AWG)
 0,14 ... 1,5 mm² Aderendhülsen (14 - 25 AWG)
 ET 1415.047: 2 x (0,2 ... 1,5) mm² starr (16 - 25 AWG)
 2 x (0,2 ... 1,5) mm² flexibel (16 - 25 AWG)
 2 x (0,2 ... 1,5) mm² Aderendhülsen (16 - 25 AWG)

Leiterbefestigung: Kabelklemmung nach dem Aufzugprinzip mit unverlierbaren Klemmschrauben

Schnellbefestigung: Hutschiene DIN EN 60715

Nettogewicht:

ET 1415.041: ca. 38,5 g
 ET 1415.044: ca. 43,5 g
 ET 1415.047: ca. 42 g

Geräteabmessungen

Breite x Höhe x Tiefe:

ET 1415.041: 15,8 x 75 x 69 mm
 ET 1415.044: 15,8 x 75 x 75 mm
 ET 1415.047: 15,8 x 97 x 75,5 mm

Bestellbeispiele

OA 5668 . / - - -
 Bauvorschrift
 Kontaktbestückung
 .12 = 2 Wechsler
 .02 = 2 Schließer
 .06 = 2 Öffner

OA 5672 . / - - -
 Bauvorschrift
 Kontaktbestückung
 .01 = 1 Schließer
 .11 = 1 Wechsler

OB 5694 . / - - -
 Bauvorschrift
 Kontaktbestückung
 .01 = Schließer
 .11 = Wechsler

Funktionsmodul

ET1415.911: Artikelnummer: 0055909

ET1415.912: Artikelnummer: 0055910

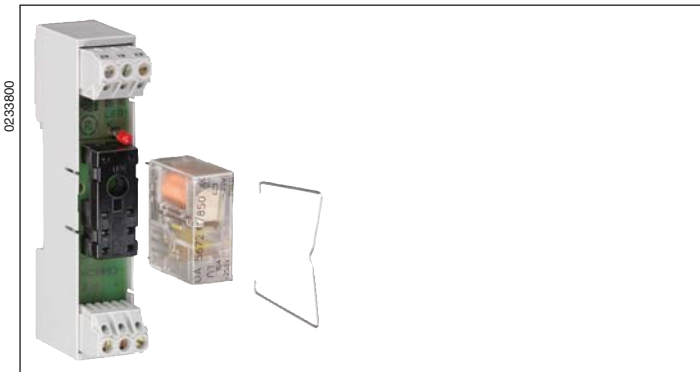
ET1415.913: Artikelnummer: 0056828

Socket inkl. Haltebügel

ET 1415.041: Artikelnummer: 0055571

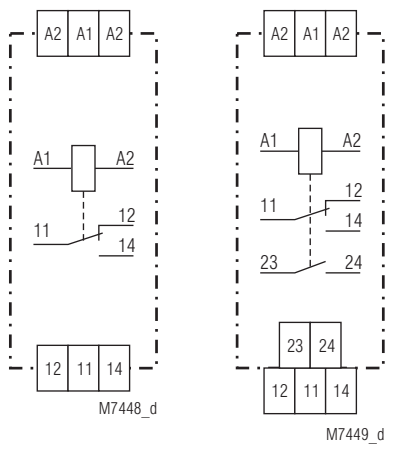
ET 1415.044: Artikelnummer: 0059274

ET 1415.047: Artikelnummer: 0059270



- nach IEC/EN 60 947-5-1
- Sichere Trennung nach IEC/EN 61 140, IEC/EN 60 947-1 zwischen Ein- und Ausgang
- steckbares Relais
- LED-Anzeige
- 1 Wechsler oder 1 Wechsler, 1 Schließer
- wahlweise mit MOV am Eingang zur Erhöhung der Stoßspannungsfestigkeit
- wahlweise mit Goldkontakten zum Schalten von Kleinlasten
- Relais OA 5669 mit zwangsgeführten Kontakten und mit 0,5 mm Kontaktöffnung
- 17,5 mm Baubreite

Schaltbilder



HC 3093.11/3_ _

HC 3093.20/3_ _

Zulassungen und Kennzeichen



Anwendung

- Bindeglied zwischen Steuer- und Leistungsebene
- zur Potentialtrennung

Aufbau und Wirkungsweise

Das Koppelrelais besteht aus einem Relais, OA 5672, OA 5668 oder OA 5669 und der Steckfassung HC 3093. Die Stecktechnik gestattet ein schnelles Wechseln des Relais. Es können nur HC 3093.11/3_ _ mit Relais OA 5672 und HC 3093.20/3_ _ mit Relais OA 5668 und OA 5669 bestückt werden.

Geräteanzeige

LED: leuchtet bei Geräteansteuerung

Anschlussklemmen

Klemmenbezeichnung	Signalbeschreibung
A1, A2	Betriebsspannung
11 ... 24	Ausgangskontakte nach Kontaktbestückung

Technische Daten

Eingang

Nennspannung U_N : AC/DC 24 V
 AC 110 ... 130 V, 220 ... 240 V
 0,8 ... 1,1 U_N
Spannungsbereich: 0,9 ... 1,15 U_N bei Batteriebetrieb
Rückfallspannung: 0,05 ... 0,33 U_N
Nennverbrauch: DC 24 V / 0,5 W
 AC 230 V / 0,8 VA
Nennfrequenz: 50 / 60 Hz
Frequenzbereich: $\pm 5 \%$

Ausgang

Kontaktbestückung

HC 3093.11 mit OA 5672.11: 1 Wechsler
 HC 3093.20 mit OA 5668.12,
 HC 3093.20 mit OA 5669.12: 1 Wechsler, 1 Schließer
Ansprechzeit: < 15 ms
Rückfallzeit: < 15 ms
Thermischer Strom I_{th}
 HC 3093.11 mit OA 5672.11: 8 A
 HC 3093.20 mit OA 5668.12: 2 x 4 A
 HC 3093.20 mit OA 5669.12: 2 x 4 A

Schaltvermögen

nach AC 15
 OA 5668
 Schließer: 2 A / AC 230 V IEC/EN 60 947-5-1
 Öffner: 1 A / AC 230 V IEC/EN 60 947-5-1
 OA 5669
 Schließer: 2 A / AC 230 V IEC/EN 60 947-5-1
 Öffner: 1 A / AC 230 V IEC/EN 60 947-5-1
 OA 5672
 Schließer: 10 A / AC 230 V IEC/EN 60 947-5-1
 Öffner: 5 A / AC 230 V IEC/EN 60 947-5-1

Technische Daten

nach DC 13		
OA 5668		
Schließer:	1 A / DC 24 V	IEC/EN 60 947-5-1
Öffner:	1 A / DC 24 V	IEC/EN 60 947-5-1
OA 5669		
Schließer:	2 A / DC 24 V	IEC/EN 60 947-5-1
Öffner:	1 A / DC 24 V	IEC/EN 60 947-5-1
OA 5672		
Schließer:	1 A / DC 24 V	IEC/EN 60 947-5-1
Öffner:	1 A / DC 24 V	IEC/EN 60 947-5-1

Speziell zum Schalten von Kleinlasten (OA 5668, OA5672: 1 mA ... 7 VA bzw. 1 mW ... 7 W im Bereich von 0,1 ... 60 V und 1 ... 300 mA und OA 5669: 10 mA ... 12 VA bzw. 10 mW ... 12 W im Bereich von 2 ... 60 V und 2 ... 300 mA) sind die Relais wahlweise auch mit vergoldeten Ausgangskontakten lieferbar. Mit den Kontakten können auch größere Lasten geschaltet werden. Da die Goldauflage bei größeren Lasten jedoch abgebrannt wird, ist das Gerät danach nicht mehr zum Schalten von Kleinlasten geeignet.

Elektrische Lebensdauer

nach AC 15 bei 3 A, AC 230 V

HC 3093.11:	3 x 10 ⁵ Schaltsp.	IEC/EN 60 947-5-1
HC 3093.20:	8 x 10 ⁵ Schaltsp.	IEC/EN 60 947-5-1

Zulässige Schalthäufigkeit: 6000 Schaltspiele / h

Kurzschlußfestigkeit

max. Schmelzsicherung

HC 3093.11:	6 A gG / gL	IEC/EN 60 947-5-1
HC 3093.20:	4 A gG / gL	IEC/EN 60 947-5-1

Mechanische Lebensdauer: > 30 x 10⁶ Schaltspiele

Allgemeine Daten

Nennbetriebsart:	Dauerbetrieb
Temperaturbereich:	
Betrieb:	- 40 ... + 70 °C
Lagerung:	- 40 ... + 70 °C
Betriebshöhe:	< 2.000 m
Luft- und Kriechstrecken	
Bemessungsisolationsspannung:	300 V
Überspannungskategorie:	III
Bemessungsstoßspannung / Verschmutzungsgrad	
Eingang zu Ausgang:	6 kV / 2 IEC 60 664-1
EMV	
Statische Entladung (ESD):	8 kV (Luftentladung) IEC/EN 61 000-4-2
HF-Einstrahlung:	
80 MHz ... 2,7 GHz:	10 V/m IEC/EN 61 000-4-3
Schnelle Transienten:	2 kV IEC/EN 61 000-4-4
Stoßspannungen (Surge) zwischen	
Versorgungsleitungen:	1 kV IEC/EN 61 000-4-5
zwischen Leitung und Erde:	2 kV IEC/EN 61 000-4-5
HF-leitungsgeführt:	10 V IEC/EN 61 000-4-6
Funkentstörung:	Grenzwert Klasse B EN 55 011
Schutzart:	
Klemmen:	IP 20 IEC/EN 60 529
Gehäuse:	Thermoplast mit V0-Verhalten nach UL Subj. 94
Rüttelfestigkeit:	Amplitude 0,35 mm
Klimafestigkeit:	Frequenz 10 ... 55 Hz, IEC/EN 60 068-2-6
Klemmenbezeichnung:	40 / 070 / 04 IEC/EN 60 068-1
Leiteranschlüsse	EN 50 005
Anschlussquerschnitt:	1 x 0,2 ... 4 mm ² massiv oder 1 x 0,2 ... 2,5 mm ² Litze mit Hülse und Kunststoffkragen DIN 46 228-1/-2/-3/-4
Abisolierung der Leiter bzw. Hülslenlänge:	8 mm
Leiterbefestigung:	Kabelklemmung nach dem Aufzugprinzip mit unverlierbaren Klemmschrauben
Anzugsdrehmoment:	0,6 Nm
Schnellbefestigung:	Hutschiene IEC/EN 60 715
Nettogewichte:	
HC 3093.___/300:	32 g
OA 5668:	15 g
OA 5669:	15 g
OA 5672:	17 g

Geräteabmessungen

Breite x Höhe x Tiefe: 17,5 x 88 x 60 mm

Standardtypen

OA 5672.11/850 DC 20 V	
Artikelnummer:	0052460
• Ausgang:	1 Wechsler
• Nennspannung U _N :	DC 20 V
HC 3093.11/300 AC/DC 24 V	
Artikelnummer:	0040350
• Ausgang:	1 Wechsler
• Nennspannung U _N :	AC/DC 24 V
• Baubreite:	17,5 mm
OA 5668.12/938 DC 20 V	
Artikelnummer:	0040359
• Ausgang:	1 Wechsler, 1 Schließer
• Nennspannung U _N :	DC 20 V
OA 5669.12/3003L1 DC 24 V	
Artikelnummer:	0051170
• Ausgang:	1 Wechsler, 1 Schließer
• Nennspannung U _N :	DC 24 V
HC 3093.20/300 AC/DC 24 V	
Artikelnummer:	0040352
• Ausgang:	1 Wechsler, 1 Schließer
• Nennspannung U _N :	AC/DC 24 V
• Baubreite:	17,5 mm

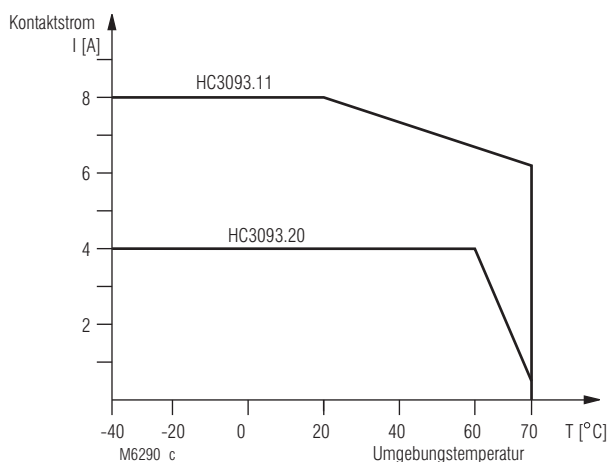
Varianten

OA 5672.11/065:	Relais mit 1 Wechsler zum Schalten von Kleinlasten
OA 5668.12/928:	Relais mit 1 Wechsler, 1 Schließer zum Schalten von Kleinlasten
OA 5669.12/3003L1:	Relais mit 1 Wechsler, 1 Schließer zum Schalten von Kleinlasten

Bestellbeispiele für Varianten

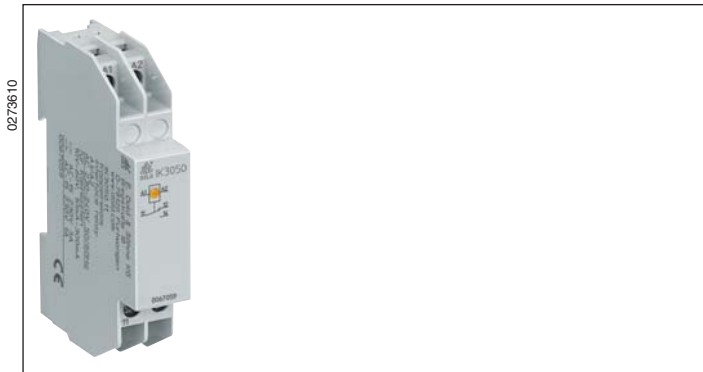
HC 3093. __ / 0 __	AC 220 ... 240 V	50 / 60 Hz
		Nennfrequenz
		Nennspannung
		0 ohne MOV
		1 mit MOV
		3 steckbar
		4 eingelötet
		11 für Relaismodul OA 5672.11 mit 1 Wechsler
		20 für Relaismodul OA 5668.12 und OA 5669.12 mit 1 Wechsler, 1 Schließer

Kennlinie



Zulässiger Kontaktstrom in Abhängigkeit von der Umgebungstemperatur

Koppelrelais IK 3050



Ihre Vorteile

- Auch zum Schalten von Kleinlasten > 10 V / > 10 mA geeignet
- kompakte Bauform für Installations- und Industrieverteiler nach DIN 43880

Merkmale

- Nach DIN EN 61 810-1
- Sichere Trennung nach IEC/EN 61 140, IEC/EN 60 947-1
- 1 Wechsler
- Mit Eingangsschutzbeschaltung gegen Spannungsspitzen
- LED-Anzeige
- 17,5 mm Baubreite

Produktbeschreibung

Das Koppelrelais IK 3050 wurde speziell zum Schalten kleiner Lasten entwickelt und eignet sich zur Entkopplung von Steuer- und Leistungsebenen. Eine Eingangsschutzbeschaltung schützt das Gerät dabei zuverlässig gegen Spannungsspitzen. Zur Signalisierung der Geräteansteuerung verfügt das Koppelrelais über eine LED-Anzeige. Seine kompakte Bauform gestattet den platzsparenden Einbau in Installations- und Industrieverteiler.

Zulassungen und Kennzeichen



Anwendung

- Bindeglied zwischen Steuer- und Leistungsebene
- Zur Potenzialtrennung

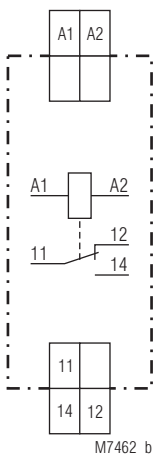
Geräteanzeige

gelbe LED: leuchtet bei bestromtem Relais

Hinweis

Das Koppelrelais eignet sich zum Schalten von Kleinlasten > 10 V / > 10 mA. Die Kontakte lassen auch den max. Schaltstrom zu. Da die Goldauflage bei dieser Stromstärke jedoch abgebrannt wird, ist das Gerät danach nicht mehr zum Schalten von Kleinlasten geeignet.

Schaltbild



Anschlussklemmen

Klemmenbezeichnung	Signalbeschreibung
A1, A2	Steuereingang
11, 12, 14	Wechslerkontakt

Technische Daten

Eingang

Nennspannung U_N:	AC/DC 24, 48 V AC 230 ... 240 V
Spannungsbereich:	0,8 ... 1,1 U_N
Nennverbrauch:	DC 24 V AC 230 V 0,3 W 2,5 VA
Nennfrequenz:	50 / 60 Hz
Frequenzbereich:	± 5 %

Ausgang

Kontaktbestückung:	1 Wechsler
Kontaktwerkstoff:	AgNi + 3 µm Au
Ansprech-/Rückfallzeit:	< 10 ms / < 25 ms
Schalten von Kleinlasten:	≥ AC/DC 10 V ≥ 0,01 A ≥ 0,1 VA
	ACHTUNG ! Siehe Hinweis zum Schalten von Kleinlasten

Thermischer Strom I_{th} :

Schaltvermögen

nach AC 15		
Schließer:	3 A / AC 230 V	IEC/EN 60 947-5-1
Öffner:	1 A / AC 230 V	IEC/EN 60 947-5-1
nach DC 13		
Schließer:	1 A / DC 24 V	IEC/EN 60 947-5-1
Öffner:	1 A / DC 24 V	IEC/EN 60 947-5-1

Elektrische Lebensdauer

nach AC 15 bei 3 A, AC 230 V: 1 x 10⁵ Schaltspiele IEC/EN 60 947-5-1

Zulässige Schalthäufigkeit: 6 000 Schaltspiele / h

Kurzschlussfestigkeit

max. Schmelzsicherung: 6 A gL IEC/EN 60 947-5-1

Mechanische Lebensdauer: > 30 x 10⁶ Schaltspiele

Allgemeine Daten

Nennbetriebsart:	Dauerbetrieb
Temperaturbereich:	- 20 ... + 60°C
Luft- und Kriechstrecken	
Bemessungsstoßspannung / Verschmutzungsgrad	
Ein-/Ausgang:	6 kV / 2 IEC 60 664-1

EMV

Statische Entladung (ESD):	8 kV (Luftentladung)	IEC/EN 61 000-4-2
HF-Einstrahlung:	10 V/m	IEC/EN 61 000-4-3
Schnelle Transienten:	2 kV	IEC/EN 61 000-4-4
Stoßspannungen (Surge) zwischen		
Versorgungsleitungen:	1 kV	IEC/EN 61 000-4-5
zwischen Leitung und Erde:	2 kV	IEC/EN 61 000-4-5
HF-leitungsgeführt:	10 V	IEC/EN 61 000-4-6
Funkentstörung:	Grenzwert Klasse B	EN 55011

Schutzart

Gehäuse:	IP 40	IEC/EN 60 529
Klemmen:	IP 20	IEC/EN 60 529

Gehäuse: Thermoplast mit V0-Verhalten
nach UL Subj. 94

Rüttelfestigkeit:	Amplitude 0,35 mm Frequenz 10 ... 55 Hz, IEC/EN 60 068-2-6 20 / 060 / 04 IEC/EN 60 068-1
--------------------------	--

Klimafestigkeit: EN 50 005

Klemmenbezeichnung: EN 50 005

Leiteranschluss: 2 x 2,5 mm² massiv oder
2 x 1,5 mm² Litze mit Hülse
DIN 46 228-1/-2/-3/-4

Leiterbefestigung: Flachklemmen mit selbstabhebender
Anschlussscheibe IEC/EN 60 999-1

Anzugsdrehmoment: 0,8 Nm

Schnellbefestigung: Hutschiene IEC/EN 60 715

Nettogewicht: 72 g

Geräteabmessungen

Breite x Höhe x Tiefe: 17,5 x 89 x 59 mm

Standardtype

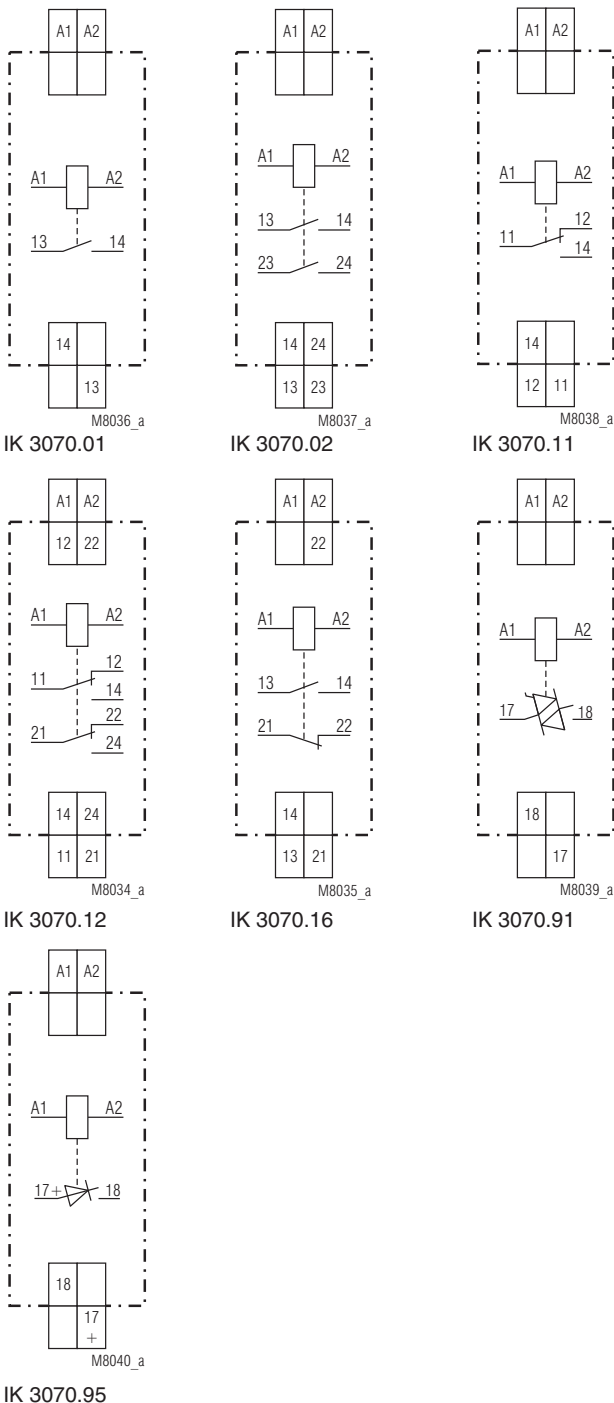
IK 3050.11 AC 230 ... 240 V	50/60 Hz
Artikelnummer:	0067059
• Ausgang:	1 Wechsler
• Nennspannung U_N :	AC 230 ... 240 V
• Baubreite:	17,5 mm

Koppelrelais, Koppelrelaissystem Eingangskoppelrelais - Ausgangskoppelrelais IK 3070



- nach IEC/EN 60 947-5-1
- Relais-, Triac- oder Transistorausgang
- sichere Trennung nach IEC/EN 61 140, IEC/EN 60 947-1 bei Geräten mit Relaisausgang (nur bei IK 3070.01 / _0_, IK 3070.02 / _0_, IK 3070.11 / _0_)
- LED als Schaltstellungsanzeige
- wahlweise Eingangsbeschaltung mittels Freilaufdiode oder MOV
- wahlweise zum Schalten von Kleinlasten
- wahlweise mit zwangsgeführten Kontakten
- wahlweise mit Halbleiterausgängen
 - für hohe Schalthäufigkeit
 - Eingangsschutzbeschaltung durch Varistor
- 17,5 mm Baubreite

Schaltbilder



Zulassungen und Kennzeichen



Anwendungen

- Bindeglied zwischen Steuer- und Leistungsebene
- zur Potentialtrennung

Geräteanzeigen

Schaltstellungsanzeige: grüne LED leuchtet bei anliegender Spannung

Anschlussklemmen

Klemmenbezeichnung	Signalbeschreibung
A1, A2	Betriebsspannung
11 ... 24	Ausgangskontakte nach Kontaktbestückung

Technische Daten**Eingang für Koppelrelais mit Relaisausgängen**

Nennspannung U_N:	DC 24 V AC 24 V, 230 V andere Nennspannungen auf Anfrage
Spannungsbereich:	DC 0,9 ... 1,2 U_N AC 0,8 ... 1,1 U_N
Nennverbrauch:	DC ca. 0,5 W AC ca. 0,9 W

Eingang für Koppelrelais mit Halbleiterausgängen

Nennspannung U_N:	DC 24 V	AC 230 V
Spannungsbereich:	DC 18 ... 30 V	AC 0,8 ... 1,1 U_N
Stromaufnahme:	ca. 10 mA	ca. 10 mA
Leistungsaufnahme:	ca. 0,25 W	ca. 2,5 VA
Nennfrequenz:	-	50 / 60 Hz
Frequenzbereich:	-	± 5 %
Schutzbeschaltung:	Varistor	Varistor

Relaisausgang**Kontaktbestückung**

IK 3070.01:	1 Schließer
IK 3070.02:	2 Schließer
IK 3070.11:	1 Wechsler
IK 3070.12:	2 Wechsler
IK 3070.16:	1 Schließer, 1 Öffner
Ansprechzeit:	≤ 10 ms
Rückfallzeit:	≤ 15 ms
Ausgangsnennspannung:	min. AC 8 V; max. AC 250 V
Schaltspannungsbereich:	AC 250 V
Einschaltvermögen :	min. 0,3 A max. 8 A oder 2 x 5 A gleichzeitig max. 8 A (siehe Dauerstromgrenzkurve) 2 x 5 A

Thermischer Strom I_{th} :

IK 3070.12, IK 3070.16:		
Schaltvermögen		
für IK 3070.01; IK 3070.11		
nach AC 15:	6 A / AC 230 V	IEC/EN 60 947-5-1
nach DC 13:	2 A / DC 24 V	IEC/EN 60 947-5-1
für IK 3070.02		
nach AC 15:	3 A / AC 230 V	IEC/EN 60 947-5-1
nach DC 13:	2 A / DC 24 V	IEC/EN 60 947-5-1
für IK 3070.12; IK 3070.16		
nach AC 15		
Schließer:	3 A / AC 230 V	IEC/EN 60 947-5-1
Öffner:	1 A / AC 230 V	IEC/EN 60 947-5-1
nach DC 13		
Schließer:	1 A / DC 24 V	IEC/EN 60 947-5-1
Öffner:	1 A / DC 24 V	IEC/EN 60 947-5-1

Elektrische Lebensdauer

nach AC 15 bei 3 A, AC 230 V: ≥ 2,5 x 10⁵ Schaltsp. IEC/EN 60 947-5-1

Zulässige Schalthäufigkeit: max. 10 Schaltspiele / s

Kurzschlussfestigkeit

max. Schmelzsicherung:	10 A gG / gL	IEC/EN 60 947-5-1
IK 3070.12, IK 3070.16:	4 A gG / gL	IEC/EN 60 947-5-1

Mechanische Lebensdauer: ≥ 10 x 10⁶ Schaltspiele

Transistorausgang für Gleichspannungslasten (Polung beachten!)

Ausgangsart	1 Transistor
IK 3070.95:	DC 24 V
Schaltspannung:	DC 0 ... 30 V
Spannungsbereich:	max. 5 A (siehe Diagramm)
Schaltstrom:	< 2 ms
Einschaltzeit:	< 18 ms
Ausschaltzeit:	25 A, max. 5 s (nicht periodisch)
Überlaststrom:	< 0,3 V
Restspannung:	< 1 mA
Reststrom:	1 mA
Minimaler Laststrom:	Varistor (tp = 2 ms 8,6 J)
Schutzbeschaltung:	

Technische Daten**Triacausgang für Wechselspannungslasten**

Kontaktbestückung	1 Triac
IK 3070.91:	AC 230 V
Schaltspannung:	AC 12 ... 275 V
Spannungsbereich:	max. 3 A (siehe Diagramm)
Schaltstrom:	< 12 ms
Einschaltzeit:	< 20 ms
Ausschaltzeit:	25 A, max. 5 s (nicht periodisch)
Überlaststrom:	< 1,1 V
Restspannung:	< 1 mA
Reststrom:	50 mA
Minimaler Laststrom:	Varistor (tp = 2 ms 8,6 J)
Schutzbeschaltung:	

Allgemeine Daten

Nennbetriebsart:	Dauerbetrieb
Temperaturbereich:	
Betrieb:	- 20 ... + 55 °C
Lagerung:	- 20 ... + 55 °C
Betriebshöhe:	< 2.000 m
Luft- und Kriechstrecken	
Bemessungsisolationsspannung:	300 V
Überspannungskategorie:	III
Bemessungsstoßspannung / Verschmutzungsgrad:	4 kV / 2 IEC 60 664-1
EMV	
Statische Entladung (ESD):	8 kV (Luftentladung) IEC/EN 61 000-4-2
HF-Einstrahlung	80 MHz ... 2,7 GHz
Varianten mit	
Relaisausgängen:	10 V / m IEC/EN 61 000-4-3
Varianten mit	
Halbleiterausgängen:	3 V / m IEC/EN 61 000-4-3
Schnelle Transienten:	2 kV IEC/EN 61 000-4-4
Stoßspannung (Surge) zwischen	
Versorgungsleitungen:	1 kV IEC/EN 61 000-4-5
zwischen Leitung und Erde:	2 kV IEC/EN 61 000-4-5
HF-leitungsgeführt:	10 V IEC/EN 61 000-4-6
Funkentstörung:	Grenzwert Klasse B EN 55 011
Schutzart	
Gehäuse:	IP 40 IEC/EN 60 529
Klemmen:	IP 20 IEC/EN 60 529
Gehäuse:	Thermoplast mit V0-Verhalten nach UL Subjekt 94
Rüttelfestigkeit:	Frequenz 10 ... 55 Hz, Amplitude 0,35 mm IEC/EN 60 068-2-6
Klimafestigkeit:	20 / 055 / 04 IEC/EN 60 068-1
Klemmenbezeichnung:	EN 50 005
Leiteranschluss:	2 x 2,5 mm ² massiv oder 2 x 1,5 mm ² Litze mit Hülse DIN 46 228-1/-2/-3/-4
Abisolierlänge:	10 mm
Leiterbefestigung:	unverlierbare Plus-Minus-Klemmenschrauben M3,5 mit selbstabhebenden Anschlussscheiben. Funktion nach IEC 60 999-1
Anzugsdrehmoment:	0,8 Nm
Schnellbefestigung:	Hutschiene IEC/EN 60 715
Nettogewicht:	68 g

Geräteabmessungen

Breite x Höhe x Tiefe: 17,5 x 90 x 58 mm

Standardtype

IK 3070.02/002 DC 24 V

Artikelnummer:

0045093

- Ausgang: 2 Schließer
- Nennspannung U_N : DC 24 V
- mit LED als Schaltstellungsanzeige
- Baubreite: 17,5 mm

Varianten*

IK 3070. /

Eingangsbeschaltung

- 0 Standard
- 1 mit MOV
- 2 mit LED als Schaltstellungsanzeige
- 8 mit Freilaufdiode für DC-Version
- A mit MOV und Freilaufdiode DC-Version
- B mit MOV und LED als Schaltstellungsanzeige
- C mit LED als Schaltstellungsanzeige und Freilaufdiode DC-Version
- D mit MOV, LED als Schaltstellungsanzeige und Freilaufdiode DC-Version

Zusatzfunktionen

- 0 Standard
- 1 zwangsgeführte Kontakte bei IK 3070.02, IK 3070.12, IK 3070.16
- 2 mit Schiebeschalter bei IK 3070.01, IK 3070.11

0 Standard

- 1 für Kleinlasten (0,3 ... 60 V, 1 ... 300 mA)

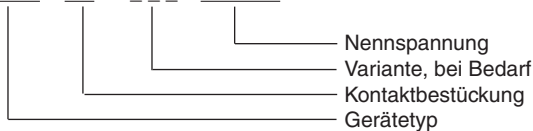
Kontaktbestückung

- 01 1 Schließer
- 02 2 Schließer
- 11 1 Wechsler
- 12 2 Wechsler (nur Varianten mit MOV möglich)
- 16 1 Schließer, 1 Öffner (nur Varianten mit MOV möglich)
- 91 1 Schließer Halbleiter Triac nur mit /001 oder /00B
- 95 1 Schließer Halbleiter Transistor nur mit /001 oder /00B

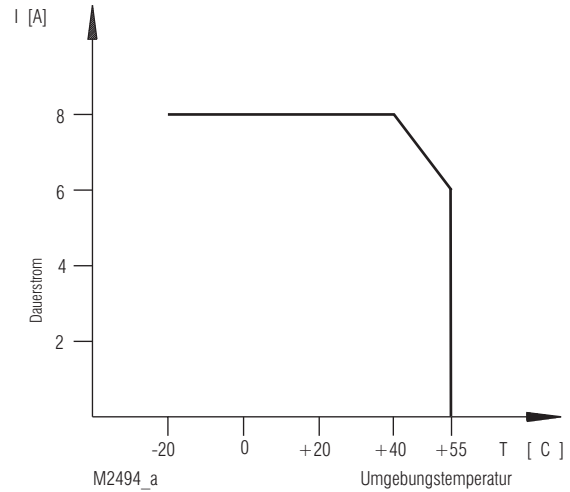
* auf Anfrage

Bestellbeispiel für Varianten

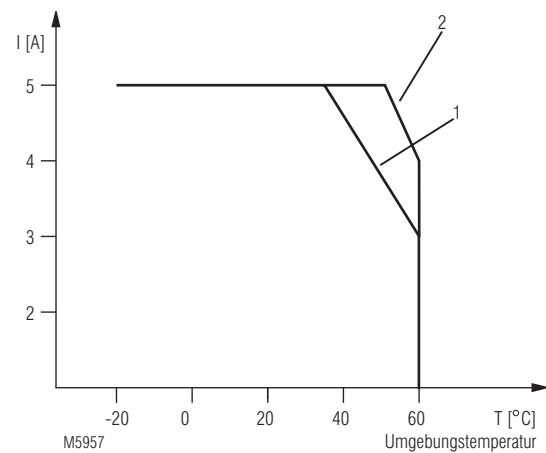
IK 3070 .12 / _ _ DC 24 V



Kennlinien

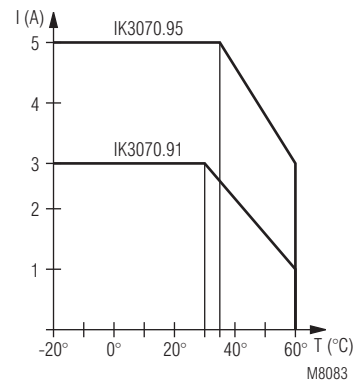


Dauerstrom-Grenzkurve für
IK 3070.01, IK 3070.02, IK 3070.11



Dauerstrom-Grenzkurve

1. IK 3070.12
2. IK 3070.16



Dauerstrom-Grenzkurven für IK 3070.95, IK 3070.91

Koppelrelais

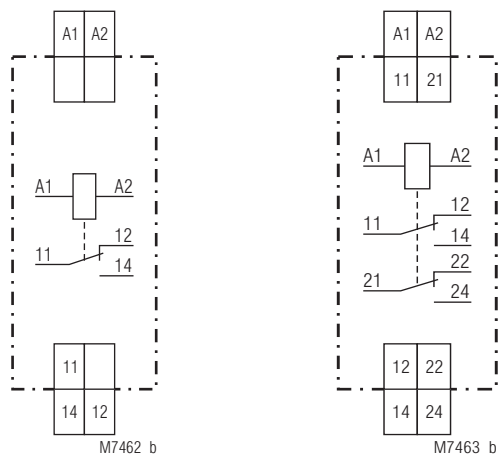
Eingangskoppelrelais - Ausgangskoppelrelais

IK 3076, SK 3076



- nach IEC/EN 60 255, IEC/EN 61 810-1
- sichere Trennung nach IEC/EN 61 140, IEC/EN 60 947-1 bei Ausführung mit 1 Wechsler
- mit Eingangsschutzbeschaltung gegen Spannungsspitzen
- hoher Dauerstrom I_{th}
- LED-Anzeige
- wahlweise mit 1 oder 2 Wechslern
- wahlweise zum Schalten von Kleinlasten
- Geräte wahlweise in 2 Bauformen:
 - IK 3076: 59 mm Bautiefe und unten liegende Anschlussklemmen für Installations- und Industrieverteiler nach DIN 43 880
 - SK 3076: 98 mm Bautiefe und oben liegende Anschlussklemmen für Schaltschränke mit Montageplatte und Kabelkanal
- Hutschienen- oder Schraubmontage
- 17,5 mm Baubreite

Schaltbilder



IK 3076.11
SK 3076.11

IK 3076.12
SK 3076.12

Anschlussklemmen

Klemmenbezeichnung	Signalbeschreibung
A1	L / +
A2	N / -
11, 12, 14 21, 22, 24	Wechslerkontakte

Zulassungen und Kennzeichen



Anwendungen

- Bindeglied zwischen Steuer- und Leistungsebene
- zur Potentialtrennung
- für Industrie- und Bahnanwendungen

Geräteanzeigen

LED: leuchtet bei bestromtem Relais

Technische Daten

Eingang

Nennspannung U_N : AC/DC 8, 12, 24, 48 V
AC 110 ... 130, 230 ... 240 V

Spannungsbereich: 0,8 ... 1,1 U_N
0,9 ... 1,25 U_N bei Batteriebetrieb

Nennverbrauch: DC 24 V 0,5 W AC 230 V 0,8 VA

Nennfrequenz: 50 / 60 Hz

Frequenzbereich: $\pm 5\%$

Ausgang

Kontaktbestückung
IK 3076.11, SK 3076.11: 1 Wechsler
IK 3076.12, SK 3076.12: 2 Wechsler

Ansprech-/Rückfallzeit: < 10 ms / < 20 ms

Thermischer Strom I_{th}
IK 3076.11, SK 3076.11: 10 A
IK 3076.12, SK 3076.12: 5 A

Schaltvermögen
nach AC 15
Schließer: 3 A / AC 230 V IEC/EN 60 947-5-1
Öffner: 1 A / AC 230 V IEC/EN 60 947-5-1
nach DC 13
Schließer: 1 A / DC 24 V IEC/EN 60 947-5-1
Öffner: 1 A / DC 24 V IEC/EN 60 947-5-1

Elektrische Lebensdauer
nach AC 15 bei 3 A, AC 230 V
IK 3076.11, SK 3076.11: 1 x 10⁵ Schaltspiele IEC/EN 60 947-5-1
IK 3076.12, SK 3076.12: 1 x 10⁵ Schaltspiele IEC/EN 60 947-5-1

Zulässige Schalthäufigkeit: 6 000 Schaltspiele / h

Kurzschlussfestigkeit
max. Schmelzsicherung
IK 3076.11, SK 3076.11: 10 A gL IEC/EN 60 947-5-1
IK 3076.12, SK 3076.12: 4 A gL IEC/EN 60 947-5-1

Mechanische Lebensdauer: > 30 x 10⁶ Schaltspiele

Technische Daten

Allgemeine Daten

Nennbetriebsart:	Dauerbetrieb	
Temperaturbereich		
Betrieb:	- 20 ... + 60 °C	
Lagerung:	- 40 ... + 80 °C	
Betriebshöhe:	< 2.000 m	
Luft- und Kriechstrecken		
Bemessungsstoßspannung / Verschmutzungsgrad		
IK 3076.11, SK 3076.11:	6 kV / 2	IEC 60 664-1
IK 3076.12, SK 3076.12:	4 kV / 2	IEC 60 664-1
Ein-/Ausgang:	2,5 kV / 2	IEC 60 664-1
Kontakte:	nur für 1-phasige Systeme (gleiche Phase)	

EMV

Statische Entladung (ESD):	8 kV (Luftentladung)	IEC/EN 61 000-4-2
HF-Einstrahlung		
80 MHz ... 1 GHz:	10 V/m	IEC/EN 61 000-4-3
1 GHz ... 2,5 GHz:	3 V/m	IEC/EN 61 000-4-3
2,5 GHz ... 2,7 GHz:	1 V/m	IEC/EN 61 000-4-3
Schnelle Transienten:	2 kV	IEC/EN 61 000-4-4
Stoßspannungen (Surge) zwischen		
Versorgungsleitungen:	1 kV	IEC/EN 61 000-4-5
zwischen Leitung und Erde:	2 kV	IEC/EN 61 000-4-5
HF-leitungsgeführt:	10 V	IEC/EN 61 000-4-6
Funkentstörung:	Grenzwert Klasse B	EN 55011

Schutzart

Gehäuse:	IP 40	IEC/EN 60 529
Klemmen:	IP 20	IEC/EN 60 529
Gehäuse:	Thermoplast mit V0-Verhalten nach UL Subj. 94	

Rüttelfestigkeit:

Amplitude	0,35 mm
Frequenz	10 ... 55 Hz, IEC/EN 60 068-2-6
	20 / 060 / 04 IEC/EN 60 068-1
	EN 50 005

Klimafestigkeit:

Klemmenbezeichnung:

Leiteranschluss

Anschlussquerschnitt:	2 x 2,5 mm ² massiv oder 2 x 1,5 mm ² Litze mit Hülse DIN 46 228-1/-2/-3/-4
Abisolierlänge:	10 mm

Leiterbefestigung:

Flachklemmen mit selbstabhebender Anschluss Scheibe	IEC/EN 60 999-1
	0,8 Nm

Anzugsdrehmoment:

Gerätebefestigung:

Schnappbefestigung auf Hutschiene (IEC/EN 60715) oder Schraubbefestigung M4, Raster 90 mm, mit zweitem herausziehbaren Schieber als Zubehör

Nettogewicht

IK 3076:	72 g
SK 3076:	91 g

Geräteabmessungen

Breite x Höhe x Tiefe

IK 3076:	17,5 x 89 x 59 mm
SK 3076:	17,5 x 90 x 98 mm

Standardtypen

IK 3076.12 AC/DC 24 V 50/60 Hz	
Artikelnummer:	0033445
SK 3076.12 AC/DC 24 V 50/60 Hz	
Artikelnummer:	0054988
• Ausgang:	2 Wechsler
• Nennspannung U_N :	AC/DC 24 V
• Baubreite:	17,5 mm

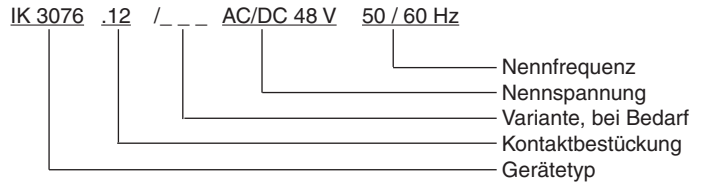
Zubehör

ET 4086-0-2:	zweiter Schieber für Schraubbefestigung Artikelnummer: 0046578
--------------	---

Varianten

IK 3076._./004, SK 3076._./004:	für Kleinlasten von 0,1 ... 60 V, 1 mA ... 300 mA
IK 3076._./007, SK 3076._./007:	sichere Rückfallspannung ca. 27 % von U_N

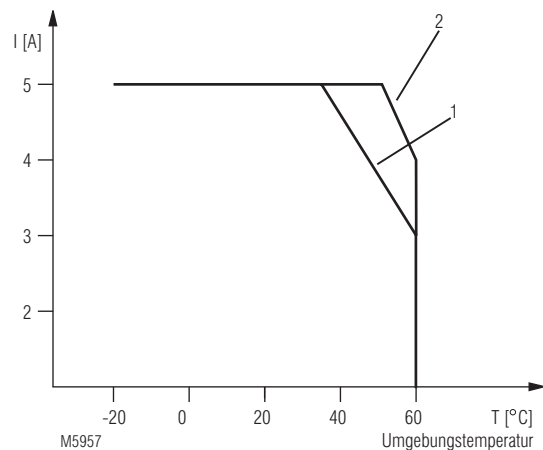
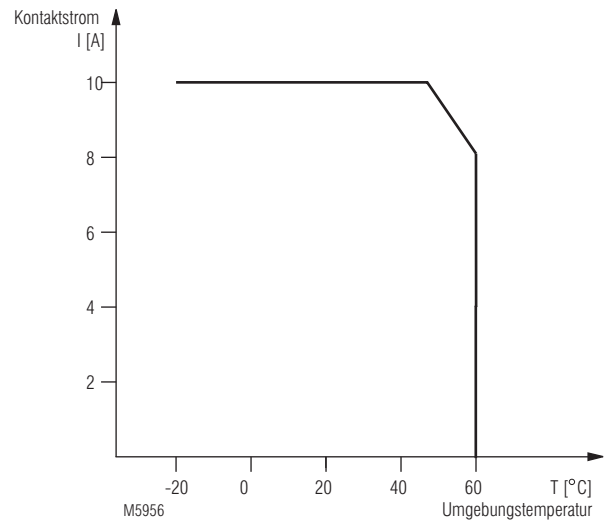
Bestellbeispiel für Varianten



Klassifizierung nach DIN EN 50155 für IK 3076

Schwingen und Schocken:	Kategorie 1, Klasse B	IEC/EN 61 373
Umgebungstemperatur:	T1 konform	
Schutzlackierung Leiterplatte:	Nein	T2, T3, TX mit Einschränkungen

Kennlinien



Schaltrelais

Eingangskoppelrelais - Ausgangskoppelrelais IK 8701, IL 8701, IN 8701

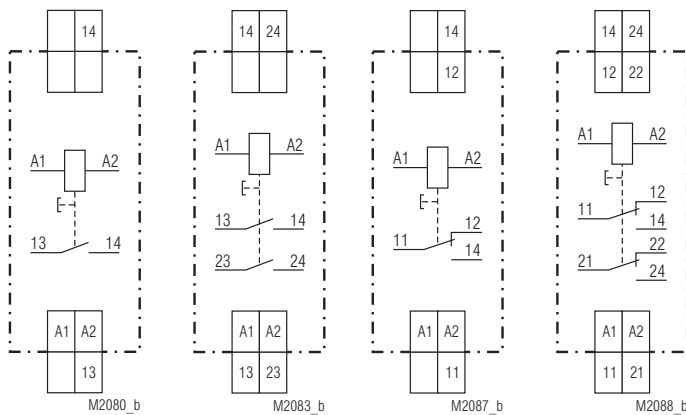


0213911

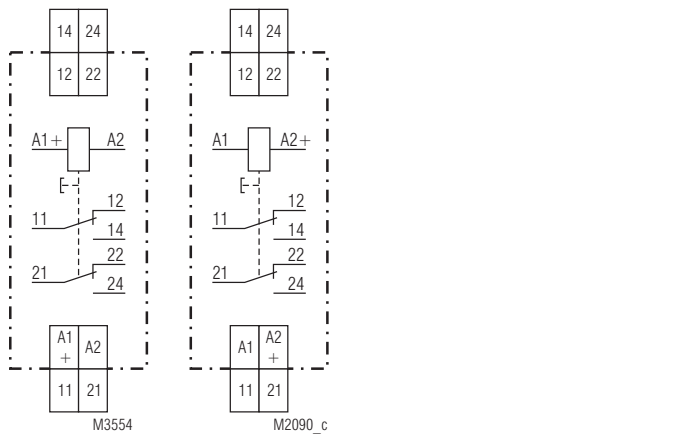


- nach IEC/EN 61 810-1
- hoher thermischer Strom I_{th}
- Taster für Handbetätigung des Kontaktes
- Schaltstellungsanzeige
- wahlweise Kontaktbestückungen bis max. 4 Wechsler
- wahlweise ohne Handbetätigung und Schaltstellungsanzeige
- wahlweise für 2-Draht-Initiatoransteuerung
- wahlweise zum Schalten von Kleinlasten
- wahlweise zum Schalten von Lampen mit Parallelkompensation, zum Beispiel HQ-Lampen
- wahlweise zum Schalten großer induktiver Gleichstrom-Lasten
- wahlweise mit Freilaufdiode (nur DC-Geräte)
- wahlweise mit sicherer Abfallspannung von AC 120 V
- IK 8701: 17,5 mm Baubreite
- IL 8701: 35 mm Baubreite
- IN 8701: 52,5 mm Baubreite

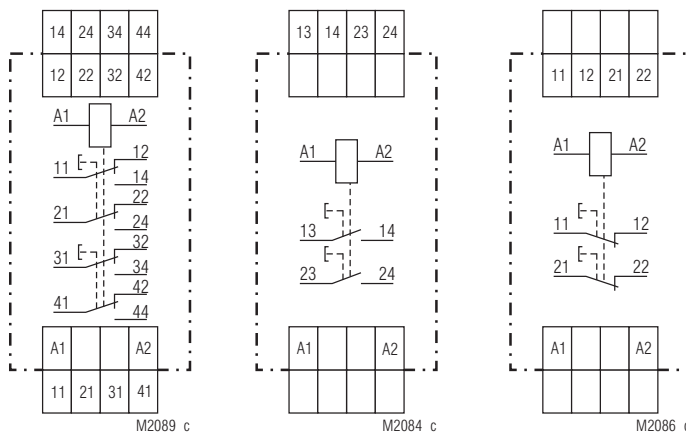
Schaltbilder



IK 8701.01 IK 8701.02 IK 8701.11 IK 8701.12



IK 8701.12/024 IK 8701.12/008
IK 8701.12/005



IL 8701.14 IL 8701.02/006 IL 8701.06/006

Zulassungen und Kennzeichen



Anwendungen

- Zum Schalten von Lampenlasten
- Eingangskoppelrelais, z.B. zur Ansteuerung von SPS
- Ausgangskoppelrelais, z.B. für SPS-gesteuerte Lasten

Aufbau und Wirkungsweise

Mit einem Klappanker werden über einen Stößel die Kontakte betätigt. Nach dem Abfall der Erregerspannung bringt eine Feder den Anker, der mit dem Stößel verbunden ist, wieder in die Ruhestellung. Die Kontakte können auch über eine Taste auf der Frontseite von Hand betätigt werden. Diese Taste dient auch gleichzeitig zur Schaltstellungsanzeige. Bei gedrückter Taste sind die Kontakte geschlossen. Im entstromten Zustand schließt die rote Taste mit der Vorderkante bündig ab.

Hinweis: IL-Geräte haben zwei, IN-Geräte drei Handbetätigungstasten auf der Gerätefront. Diese sind nicht mechanisch miteinander gekoppelt.

Mit den Handbetätigungstasten werden jeweils nur die darunter dargestellten Ausgangskontakte aktiviert.

Geräteanzeigen

Taste: eingedrückt bei bestromten Relais

Technische Daten

Eingang

Nennspannung U_N:	AC 24, 42, 230 V DC 12, 24 V andere Spannungen auf Anfrage
Spannungsbereich:	0,9 ... 1,1 U_N
Nennverbrauch:	
IK 8701:	AC 1,8 W DC 1,2 W
IL 8701:	AC 3,8 W DC 2,6 W
IN 8701:	AC 5,8 W DC 4,0 W
Nennfrequenz:	50 oder 60 Hz

Ausgang

Kontaktbestückung

IK 8701.01:	1 Schließer
IK 8701.02:	2 Schließer
IK 8701.05:	1 Öffner
IK 8701.06:	2 Öffner
IK 8701.11:	1 Wechsler
IK 8701.12:	2 Wechsler
IL 8701.13:	3 Wechsler
IL 8701.14:	4 Wechsler
Ansprechzeit:	< 30 ms
Rückfallzeit:	< 30 ms
Ausgangsnennspannung:	AC 230 / 400 V IEC/EN 60 947-5-1
Thermischer Strom I_{th}:	16 A
Schaltvermögen	
Leuchtstofflampenlast:	20 Lampen zu je 58 W / Kontakt
Leuchtstofflampenlast mit EVG:	58 Lampen zu je 18 W / Kontakt 28 Lampen zu je 40 W / Kontakt 20 Lampen zu je 58 W / Kontakt
Duo-Schaltung (reihenkompensiert):	2 x 20 Lampen zu je 58 W / Kontakt 5 x 10 ⁴ Schaltspiele
Glühlampenlast:	1200 W / Kontakt 5 x 10 ⁴ Schaltspiele
Elektrische Lebensdauer:	bei 500 Schaltspielen / h
bei ohmscher Last AC 230 V:	6 A 150 x 10 ⁴ Schaltspiele 10 A 75 x 10 ⁴ Schaltspiele 16 A 12 x 10 ⁴ Schaltspiele
Induktive Last cos φ 0,6:	10 A 10 x 10 ⁴ Schaltspiele
Gleichstromlast:	siehe Lichtbogengrenzkurve
Zulässige Schalthäufigkeit:	1 000 Schaltspiele / h
Kurzschlußfestigkeit	
max. Schmelzsicherung:	16 A gL IEC/EN 60 947-5-1
Mechanische Lebensdauer:	> 10 x 10 ⁶ Schaltspiele

Allgemeine Daten

Nennbetriebsart:	Dauerbetrieb
Temperaturbereich:	- 20 ... + 45 °C
Luft- und Kriechstrecken	
Bemessungsstoßspannung / Verschmutzungsgrad:	4 kV / 2 IEC 60 664-1
Schutzart	
Gehäuse:	IP 30 IEC/EN 60 529
Klemmen:	IP 20 IEC/EN 60 529
Gehäuse:	Thermoplast mit V0-Verhalten nach UL Subj. 94
Rüttelfestigkeit:	Amplitude 0,35 mm Frequenz 10 ... 55 Hz, IEC/EN 60 068-2-6
Klimafestigkeit:	Feuchte Wärme IEC/EN 60 068-2-30
Klemmenbezeichnung:	EN 50 005
Leiteranschluß:	2 x 2,5 mm ² massiv oder 2 x 1,5 mm ² Litze mit Hülse oder 2 x 1 mm ² Litze mit Hülse DIN 46 228-1/-2/-3/-4
Leiterbefestigung:	Flachklemmen mit selbstabhebender Anschlußscheibe IEC/EN 60 999-1
Schnellbefestigung:	Hutschiene IEC/EN 60 715
Nettogewicht	
IK 8701:	100 g
IL 8701:	200 g
IN 8701:	300 g

Technische Daten

Geräteabmessungen

Breite x Höhe x Tiefe	
IK 8701:	17,5 x 89 x 58 mm
IL 8701:	35 x 89 x 58 mm
IN 8701:	52,5 x 89 x 58 mm

Standardtype

IK 8701.12	AC 230 V	50 Hz	
Artikelnummer:	0033896		Lagergerät
• mit Taster für Handbetätigung und Schaltstellungsanzeige			
• Ausgang:	2 Wechsler		
• Nennspannung U_N :	AC 230 V		
• Baubreite:	17,5 mm		

Varianten

I_8701. __ /001:	Zum Schalten von Kleinlasten bis max. 6 VA / W bei 0,3 ... 60 V / 1 ... 300 mA Die Kontakte lassen auch den max. Schaltstrom zu. Da die Goldauflage bei dieser Stromstärke jedoch abgebrannt wird, ist das Gerät danach nicht mehr zum Schalten von Kleinlasten geeignet.
I_8701. __ /002:	Für $U_N > 100$ V DC oder AC Ansteuerbar mit 2-Draht-Initiatoren, zulässiger Reststrom ≤ 3 mA. Max. 6 Glimmlampen mit je 0,5 mA parallel zum Netzaster möglich.
I_8701. __ /700:	ohne Handbetätigung und Schaltstellungsanzeige

Nur für Geräte mit Öffner oder Schließer:

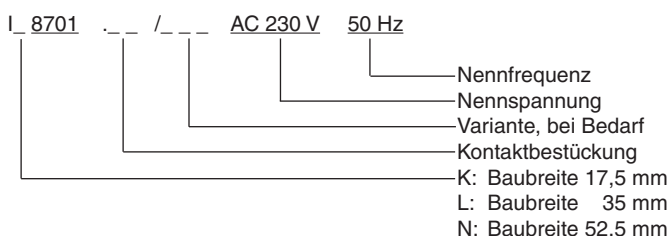
I_8701. __ /003:	3 mm Kontaktöffnung
I_8701. __ /006:	6 mm Kontaktöffnung Zum Schalten großer induktiver Gleichspannungslasten (DC 220 V, L/R = 30 ms)
I_8701. __ /007:	Zum Schalten von Lampen mit Parallelkompensation, z. B. HQ-Lampen. (nur 1 oder 2 Schließer) Max. Parallelkompensation 100 μ F

Nur für DC-Geräte:

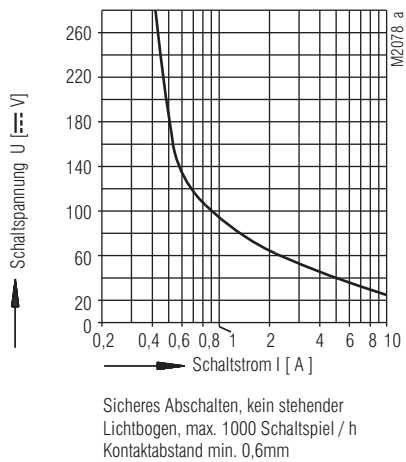
I_8701. __ /008:	Mit Schutzdioden als Verpolungsschutz und Freilaufdioden zur Unterdrückung von Abschaltspitzen, Anschlußpolung A2+
I_8701. __ /013:	Mit Freilaufdioden zur Unterdrückung von Abschaltspitzen, Anschlußpolung A2+ ; 6 mm Kontaktöffnung
I_8701. __ /024:	Mit Schutzdioden als Verpolungsschutz und Freilaufdioden zur Unterdrückung von Abschaltspitzen, Anschlußpolung A1+
I_8701. __ /027:	Mit Freilaufdioden zur Unterdrückung von Abschaltspitzen, Anschlußpolung A1+
I_8701. __ /032:	Mit Freilaufdioden zur Unterdrückung von Abschaltspitzen, Anschlußpolung A1+ ; 6 mm Kontaktöffnung

Weitere Varianten und / oder Kombinationen auf Anfrage

Bestellbeispiel für Varianten



Kennlinie



Lichtbogengrenzkurve für Gleichspannung

Ausschreibungstexte für IK 8701

Schaltrelais nach IEC/EN 61 810-1 Teil 201 für Einbau in I-Verteiler.
1 Schließer, Dauerstrom 16 A, mit Taste für Handbetätigung der Kontakte
und Schaltstellungsanzeige.

Baubreite 17,5 mm

Typ IK 8701.01

Fabrikat E. DOLD & SÖHNE KG

Schaltrelais nach IEC/EN 61 810-1 Teil 201 für Einbau in I-Verteiler.
2 Schließer, Dauerstrom 16 A, mit Taste für Handbetätigung der Kontakte
und Schaltstellungsanzeige.

Baubreite 17,5 mm

Typ IK 8701.02

Fabrikat E. DOLD & SÖHNE KG

Schaltrelais nach IEC/EN 61 810-1 Teil 201 für Einbau in I-Verteiler.
1 Wechsler, Dauerstrom 16 A, mit Taste für Handbetätigung der Kontakte
und Schaltstellungsanzeige.

Baubreite 17,5 mm

Typ IK 8701.11

Fabrikat E. DOLD & SÖHNE KG

Schaltrelais nach IEC/EN 61 810-1 Teil 201 für Einbau in I-Verteiler.
2 Wechsler, Dauerstrom 16 A, mit Taste für Handbetätigung der Kontakte
und Schaltstellungsanzeige.

Baubreite 17,5 mm

Typ IK 8701.12

Fabrikat E. DOLD & SÖHNE KG

Schaltrelais nach IEC/EN 61 810-1 Teil 201 für Einbau in I-Verteiler.
3 Wechsler, Dauerstrom 16 A, mit Taste für Handbetätigung der Kontakte
und Schaltstellungsanzeige.

Baubreite 35 mm

Typ IL 8701.13

Fabrikat E. DOLD & SÖHNE KG

Schaltrelais nach IEC/EN 61 810-1 Teil 201 für Einbau in I-Verteiler.
4 Wechsler, Dauerstrom 16 A, mit Taste für Handbetätigung der Kontakte
und Schaltstellungsanzeige.

Baubreite 35 mm

Typ IL 8701.14

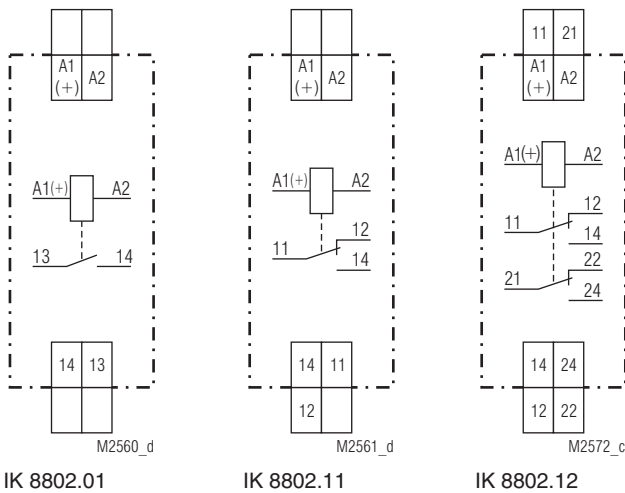
Fabrikat E. DOLD & SÖHNE KG

Koppelrelais Eingangskoppelrelais - Ausgangskoppelrelais IK 8802



- nach IEC/EN 60 255, IEC/EN 61 810-1
- hoher Dauerstrom I_{th}
- LED-Anzeige (nur für AC / DC 24 V)
- wahlweise mit 1 oder 2 Wechslern
- wahlweise zum Schalten von Kleinlasten
- 17,5 mm Baubreite

Schaltbilder



Zulassungen und Kennzeichen



Aufbau und Wirkungsweise

- Bindeglied zwischen Steuer- und Leistungsebene
- Zur Potentialtrennung

Geräteanzeige

LED: leuchtet bei bestromtem Relais

Technische Daten

Eingang

Nennspannung U_N:	AC/DC 12 V max. 48 % RW, AC/DC 24 V max. 48 % RW, AC/DC 230 V
Spannungsbereich:	0,8 ... 1,1 U_N
Nennverbrauch:	AC 12, 24 V 0,7 VA DC 12, 24 V 0,6 W
Nennfrequenz:	50 / 60 Hz
Frequenzbereich:	± 5 %

Ausgang

Kontaktbestückung

IK 8802.01:	1 Schließer
IK 8802.11:	1 Wechsler
IK 8802.12:	2 Wechsler
Ansprech-/Rückfallzeit:	< 10 ms / < 10 ms

Thermischer Strom I_{th}

IK 8802.11:	10 A
IK 8802.12:	2 x 5 A

Schaltvermögen

nach AC 15		
Schließer:	3 A / AC 230 V	IEC/EN 60 947-5-1
Öffner:	1 A / AC 230 V	IEC/EN 60 947-5-1

Elektrische Lebensdauer

nach AC 15 bei 3 A, AC 230 V:		
1 Wechsler:	2,5 x 10 ⁵ Schaltsp.	IEC/EN 60 947-5-1
2 Wechsler:	0,5 x 10 ⁵ Schaltsp.	IEC/EN 60 947-5-1

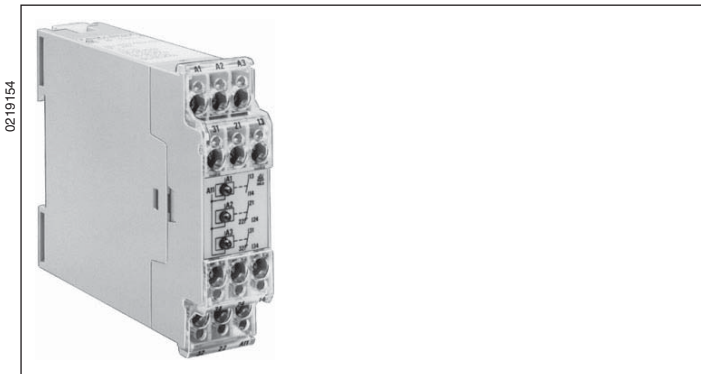
Zulässige Schalthäufigkeit: 3 000 Schaltspiele / h

Kurzschlußfestigkeit

max. Schmelzsicherung

IK 8802.11:	10 A gLIEC/EN 60 947-5-1
IK 8802.12:	6 A gL IEC/EN 60 947-5-1

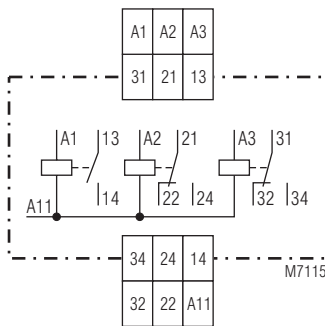
Mechanische Lebensdauer: > 50 x 10⁶ Schaltspiele



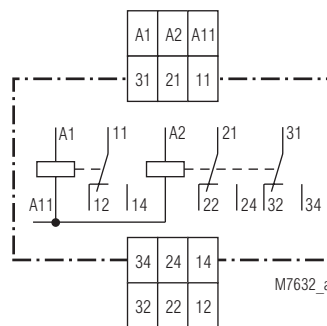
02/19/154

- nach IEC/EN 60 255-1, IEC/EN 61 810-1
- Kompaktausführung mit 3 oder 2 getrennt ansteuerbaren Relais-systemen
- 2 x 1 Wechsler, 1 x 1 Schließer oder 1 x 1 Wechsler, 1 x 2 Wechsler
- mit LED-Anzeigen
- wahlweise zum Schalten von kleinen Lasten
- 22,5 mm Baubreite

Schaltbild



MK 3046.29



MK 3046.13

Zulassungen und Kennzeichen



Anwendung

Zur Potentialtrennung

Geräteanzeige

3 LEDs: leuchten jeweils bei Bestromung des zugehörigen Ausgangsrelais

Technische Daten

Eingang

Nennspannung U_N : DC 24 V
Spannungsbereich: 0,8 ... 1,1 U_N
Nennverbrauch: 0,5 W

Ausgang

Kontaktbestückung

MK 3046.29: 2 x 1 Wechsler, 1 x 1 Schließer
 MK 3046.13: 1 x 1 Wechsler, 1 x 2 Wechsler

Einschaltzeit: 5 ms

Ausschaltzeit: 7 ms

Thermischer Strom I_{th} : 5 A

Schaltvermögen

nach AC 15

Schließer: 3 A / AC 230 V IEC/EN 60 947-5-1

Öffner: 1 A / AC 230 V IEC/EN 60 947-5-1

Elektrische Lebensdauer

nach AC 15 bei 3 A, AC 230 V: 0,5 x 10⁵ Schaltspiele IEC/EN 60 947-5-1

Zulässige Schalthäufigkeit: 7 200 Schaltspiele / h

Kurzschlussfestigkeit

max. Schmelzsicherung: 4 A gL IEC/EN 60 947-5-1

Mechanische Lebensdauer: 30 x 10⁶ Schaltspiele

Technische Daten

Allgemeine Daten

Nennbetriebsart:	Dauerbetrieb	
Temperaturbereich:	- 20 ... + 60 °C	
Luft- und Kriechstrecken		
Bemessungsstoßspannung / Verschmutzungsgrad:	4 kV / 2	IEC 60 664-1
EMV		
Statische Entladung (ESD):	8 kV (Luftentladung)	IEC/EN 61 000-4-2
HF-Einstrahlung:	10 V/m	IEC/EN 61 000-4-3
Schnelle Transienten:	2 kV	IEC/EN 61 000-4-4
Stoßspannungen (Surge) zwischen		
Versorgungsleitungen:	1 kV	IEC/EN 61 000-4-5
zwischen Leitung und Erde:	2 kV	IEC/EN 61 000-4-5
Funkentstörung:	Grenzwert Klasse B	EN 55 011
Schutzart		
Gehäuse:	IP 40	IEC/EN 60 529
Klemmen:	IP 20	IEC/EN 60 529
Gehäuse:	Thermoplast mit V0-Verhalten nach UL Subj. 94	
Rüttelfestigkeit:	Amplitude 0,35 mm Frequenz: 10 ... 55 Hz IEC/EN 60 068-2-6 20 / 060 / 04 IEC/EN 60 068-1	
Klimafestigkeit:		
Klemmenbezeichnung:	EN 50 005	
Leiteranschluss:	2 x 1,5 mm ² massiv oder 2 x 1,0 mm ² Litze mit Hülse DIN 46 228-1/-2/-3/-4	
Leiterbefestigung:	Flachklemmen mit selbstabhebender Anschlussscheibe IEC/EN 60 999-1	
Schnellbefestigung:	Hutschiene IEC/EN 60 715	
Nettogewicht:	135 g	

Geräteabmessungen

Breite x Höhe x Tiefe: 22,5 x 82 x 99 mm

Standardtype

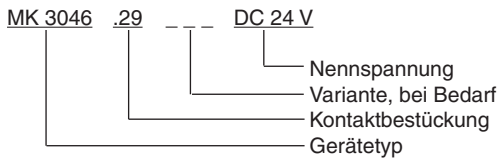
MK 3046.29 DC 24 V

Artikelnummer:	0034189
• Ausgang:	2 x 1 Wechsler, 1 x 1 Schließer
• Nennspannung U_N :	DC 24 V
• Baubreite:	22,5 mm

Varianten

MK 3046._./004:	für Kleinlasten von 0,1 ... 60 V, 1 mA ... 300 mA
MK 3046._./100:	1. System für DC 48 V (Anschluss A1 - A11) 2. und 3. System für DC 24 V (Anschlüsse A2, A3 - A11)

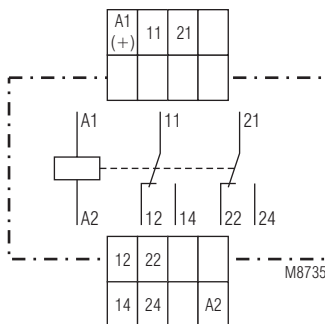
Bestellbeispiel für Varianten



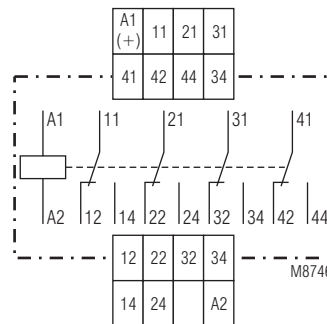


0270402

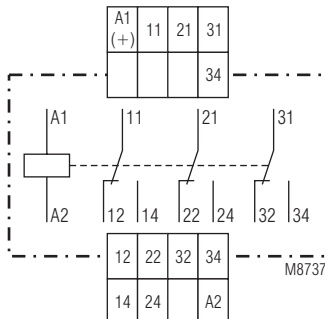
Schaltbilder



MK 8804N.12



MK 8804N.14



MK 8804N.13

Anschlussklemmen

Klemmenbezeichnung	Signalbeschreibung
A1(+), A2	Hilfsspannung AC oder DC
11, 12, 14 (MK 8804N.12, .13, .14)	1. Wechslerkontakt
21, 22, 24 (MK 8804N.12, .13, .14)	2. Wechslerkontakt
31, 32, 34 (MK 8804N.13, .14)	3. Wechslerkontakt
41, 42, 44 (MK 8804N.14)	4. Wechslerkontakt

Ihre Vorteile

- bis zu 4 Wechsler in 22,5 mm Breite
- verschiedene Klemmenarten

Merkmale

- nach IEC/EN 61 810-1
- mit LED-Anzeige
- wahlweise mit 2, 3 oder 4 Wechsler
- wahlweise zum Schalten von Kleinlasten
- wahlweise für 2-Draht-Initiatoransteuerung
- Leiteranschluss: auch 2 x 1,5 mm² Litze mit Hülse und Kunststoffkragen, oder 2 x 2,5 mm² massiv DIN 46 228-1/-2/-3/-4
- wahlweise auch mit steckbaren Anschlussblöcken für schnellen Geräteausaustausch, optional
 - mit Schraubklemmen
 - oder mit Federkraftklemmen
- 22,5 mm Baubreite

Zulassungen und Kennzeichen



Anwendung

Zur Potentialtrennung

Geräteanzeige

LED: leuchtet bei bestromtem Relais

Technische Daten

Eingang

Nennspannung U_N : AC/DC 12, 24, 42, 48, 60, 110, 127, 220 ... 240 V
Spannungsbereich: 0,8 ... 1,1 U_N
Nennverbrauch: ≤ 1,8 W / 2,0 VA
Nennfrequenz: 50 / 60 Hz
Frequenzbereich: ± 5 %

Ausgang

Kontaktbestückung

MK 8804N.12: 2 Wechsler
 MK 8804N.13: 3 Wechsler
 MK 8804N.14: 4 Wechsler

Einschaltzeit: ≤ 10 ms

Ausschaltzeit: ≤ 15 ms

Thermischer Strom I_{th} : 5 A

Schaltvermögen

nach AC 15

Schließer: 3 A / AC 230 V IEC/EN 60 947-5-1

Öffner: 1 A / AC 230 V IEC/EN 60 947-5-1

Elektrische Lebensdauer

nach AC 15 bei 3 A, AC 230 V: 5 x 10⁵ Schaltspiele IEC/EN 60 947-5-1

Zulässige Schalthäufigkeit: 3 000 Schaltspiele / h

Mechanische Lebensdauer: > 30 x 10⁶ Schaltspiele

Technische Daten

Allgemeine Daten

Nennbetriebsart:	Dauerbetrieb
Temperaturbereich:	- 20 ... + 60 °C (Summe aller Kontaktströme < 8 A) - 20 ... + 50 °C (Summe aller Kontaktströme < 16 A)

Luft- und Kriechstrecken

Bemessungsstoßspannung / Verschmutzungsgrad:	4 kV / 2	IEC 60 664-1
--	----------	--------------

EMV

Statische Entladung (ESD):	8 kV (Luftentladung)	IEC/EN 61 000-4-2
HF-Einstrahlung:	10 V/m	IEC/EN 61 000-4-3
Schnelle Transienten:	4 kV	IEC/EN 61 000-4-4
Stoßspannungen (Surge) zwischen Versorgungsleitungen		
Geräte $U_N \leq 48$ V:	1 kV	IEC/EN 61 000-4-5
Geräte $U_N > 60$ V:	2 kV	IEC/EN 61 000-4-5
zwischen Leitung und Erde:	4 kV	IEC/EN 61 000-4-5
HF-leitungsgeführt:	10 V	IEC/EN 61 000-4-6
Funkentstörung:	Grenzwert Klasse B	EN 55 011

Schutzart:

Gehäuse:	IP 40	IEC/EN 60 529
Klemmen:	IP 20	IEC/EN 60 529

Gehäuse: Thermoplast mit V0-Verhalten nach UL Subj. 94

Rüttelfestigkeit:	Amplitude 0,35 mm Frequenz: 10 ... 55 Hz	IEC/EN 60 068-2-6 20 / 060 / 04
--------------------------	---	------------------------------------

Klimafestigkeit:	20 / 060 / 04	IEC/EN 60 068-1
-------------------------	---------------	-----------------

Klemmenbezeichnung:	EN 50 005
Leiteranschlüsse	DIN 46 228-1/-2/-3/-4

Schraubklemmen (fest integriert):	1 x 4 mm ² massiv oder 1 x 2,5 mm ² Litze mit Hülse und Kunststoffkragen oder 2 x 1,5 mm ² Litze mit Hülse und Kunststoffkragen oder 2 x 2,5 mm ² massiv
--	---

Abisolierung der Leiter bzw. Hülsenlänge:	8 mm
---	------

Klemmenblöcke mit Schraubklemmen max. Anschlussquerschnitt:	1 x 2,5 mm ² massiv oder 1 x 2,5 mm ² Litze mit Hülse und Kunststoffkragen
---	---

Abisolierung der Leiter bzw. Hülsenlänge:	8 mm
---	------

Klemmenblöcke mit Federkraftklemmen max. Anschlussquerschnitt:	1 x 4 mm ² massiv oder 1 x 2,5 mm ² Litze mit Hülse und Kunststoffkragen
--	---

min. Anschlussquerschnitt:	0,5 mm ²
----------------------------	---------------------

Abisolierung der Leiter bzw. Hülsenlänge:	12 ±0,5 mm
Leiterbefestigung:	unverlierbare Plus-Minus-Klemmschrauben M 3,5 Kastenklemmen mit selbstabhebendem Drahtschutz oder Federkraftklemmen

Schnellbefestigung:	Hutschiene	IEC/EN 60 715
Nettogewicht:	150 g	

Geräteabmessungen

Breite x Höhe x Tiefe	
MK 8804N:	22,5 x 90 x 97 mm
MK 8804N PC:	22,5 x 111 x 97 mm
MK 8804N PS:	22,5 x 104 x 97 mm

Standardtype

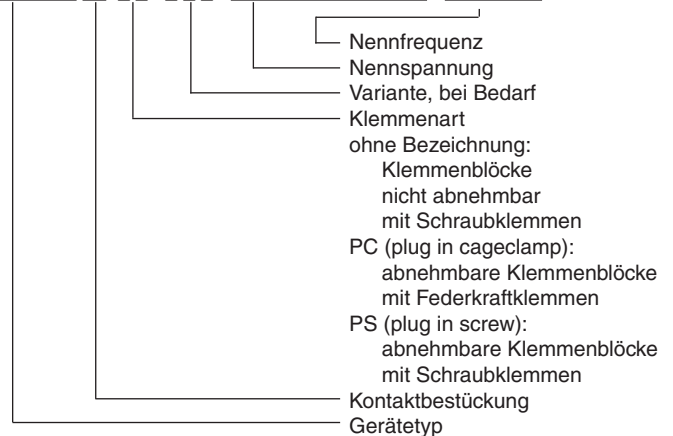
MK 8804N.12	AC/DC 24 V	50 / 60 Hz
Artikelnummer:	0066201	
• Ausgang:	2 Wechsler	
• Nennspannung U_N :	AC/DC 24 V	
• Baubreite:	22,5 mm	

Varianten

MK 8804N._./001:	für Kleinlasten von 0,1 ... 60 V, 1 mA ... 300 mA
MK 8804N.12/004, MK 8804N.13/004:	für 2-Draht-Initiatorensteuerung, zulässiger Reststrom ≤ 5 mA

Bestellbeispiel für Varianten

MK 8804N. 14 / / AC/DC 220 ... 240 V 50 / 60 Hz



Anschlussoptionen mit steckbaren Anschlussblöcken

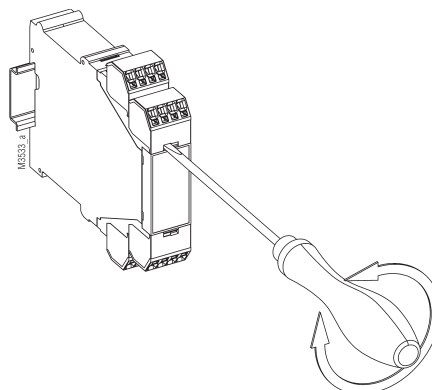


Schraubklemme (PS/plugin screw) Federkraftklemme (PC/plugin cage clamp)

Hinweise

Demontage der steckbaren Klemmenblöcke (Stecker)

1. Gerät spannungsfrei schalten.
2. Schraubendreher in die frontseitige Aussparung zwischen Stecker und Frontplatte hineinschieben.
3. Schraubendreher um seine Längsachse drehen.
4. Beachten Sie bitte, dass die Klemmenblöcke nur auf dem zugehörigen Steckplatz montiert werden.

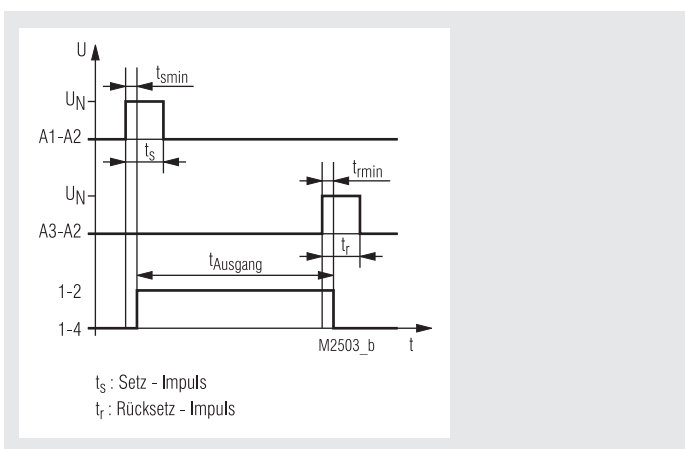


0219137



- nach IEC/EN 61 810-1
- Impulserregung A1 - A2
- Rücksetzimpuls A3 - A2
- Speicherfunktion
- Schaltstellungsanzeige
- Handbetätigung
- 22,5 mm Baubreite

Funktionsdiagramm



Zulassungen und Kennzeichen



Anwendung

Impulsumwandlung in eine Dauerfunktion*

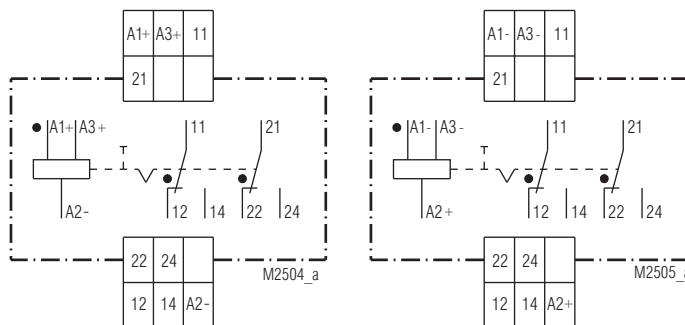
Hinweise

Kipprelais sind naturgemäß für Impulsbetrieb ausgelegt. Bei zyklischem Impulsbetrieb liegt die empfohlene Impulsdauer für t_s und t_r jeweils im Bereich von 0,03 ... 2 s. Dabei ist ein Impuls-Pausen-Verhältnis von 25 % ED zu empfehlen. In keinem Fall darf die zulässige Schalthäufigkeit (s. u.) überschritten werden. Bei Einzel-Impulsbetrieb sind auch Impulszeiten von > 2 s möglich. Dabei ist eine Wiederbereitschaftszeit (Mindestpausenzeit zwischen 2 Impulsen) von > 6 s erforderlich.

Im Fehlerfall ist auch eine Daueransteuerung möglich.

Gleichzeitiges Bestromen von A1 und A3 ist nicht zulässig!

Schaltbilder



MK 8852.12

MK 8852.12/002

* Eine Impulsansteuerung (eingangsseitig) führt zu einer Dauerfunktion (ausgangsseitig).

Technische Daten

Eingang

Nennbetriebsart:	Impulsbetrieb
Nennspannung U_N:	AC / DC 24 V, 30 ... 80 V, 96 ... 150 V, 180 ... 240 V DC 110, 240 V
Spannungsbereich:	0,8 ... 1,1 U_N
Nennverbrauch:	1,35 W
Nennfrequenz:	50 / 60 Hz
Frequenzbereich:	$\pm 5\%$
Mindestimpulsdauer ($\hat{=}$ $t_{s, \min}$ und $t_{r, \min}$):	30 ms

Ausgang

Kontaktbestückung	
MK 8852.12:	2 Wechsler
Ansprechzeit der Kontakte:	10 ms
Rückfallzeit der Kontakte:	10 ms
Thermischer Strom I_{th}:	6 A (zulässiger Dauerstrom)
Schaltvermögen	
nach AC 15:	4 A / AC 230 V IEC/EN 60 947-5-1
nach DC 13:	1,5 A / DC 24 V 0,1 A / DC 230 V

Elektrische Lebensdauer

nach AC 15 bei 4 A, AC 230 V:	$> 1 \times 10^5$ Schaltsp. IEC/EN 60 947-5-1
Zulässige Schalthäufigkeit:	3 600 Schaltspiele / h ... Dauerbetrieb $\hat{=}$ t_{Ausgang}

Kurzschlußfestigkeit

max. Schmelzsicherung:	6 A gL IEC/EN 60 947-5-1
Mechanische Lebensdauer:	10×10^6 Schaltspiele

Allgemeine Daten

Temperaturbereich:	- 25 ... + 50 °C
Luft- und Kriechstrecken	
Bemessungsstoßspannung / Verschmutzungsgrad:	4 kV / 2 IEC 60 664-1
Statische Entladung (ESD):	8 kV (Luftentladung) IEC/EN 61 000-4-2
HF-Einstrahlung:	10 V/m IEC/EN 61 000-4-3
Schnelle Transienten:	4 kV IEC/EN 61 000-4-4
Stoßspannungen (Surge) zwischen	
Versorgungsleitungen:	2 kV IEC/EN 61 000-4-5
zwischen Leitung und Erde:	4 kV IEC/EN 61 000-4-5
HF-leitungsgeführt:	10 V IEC/EN 61 000-4-6
Funkentstörung:	Grenzwert Klasse B EN 55 011
Schutzart:	
Gehäuse:	IP 40 IEC/EN 60 529
Klemmen:	IP 20 IEC/EN 60 529
Gehäuse:	Thermoplast mit V0-Verhalten nach UL Subj. 94
Rüttelfestigkeit:	Amplitude 0,35 mm Frequenz: 10 ... 55 Hz, IEC/EN 60 068-2-6
Klimafestigkeit:	25 / 050 / 04 IEC/EN 60 068-1
Klemmenbezeichnung:	EN 50 005
Leiteranschluß:	2 x 2,5 mm ² massiv oder 2 x 1,5 mm ² Litze mit Hülse DIN 46 228-1/-2/-3 2 x 1,0 mm ² Litze mit Hülse DIN 46 228-1/-2/-3/-4
Leiterbefestigung:	Flachklemmen mit selbstabhebender Anschlußscheibe IEC/EN 60 999-1
Schnellbefestigung:	Hutschiene IEC/EN 60 715
Nettogewicht:	120 g

Geräteabmessungen

Breite x Höhe x Tiefe:	22,5 x 82 x 102 mm
-------------------------------	--------------------

Standardtype

MK 8852.12 AC 230 V		
Artikelnummer:	0059338	Lagergerät
• Ausgang:	2 Wechsler	
• Nennspannung U_N :	AC 230 V	
• Baubreite:	22,5 mm	

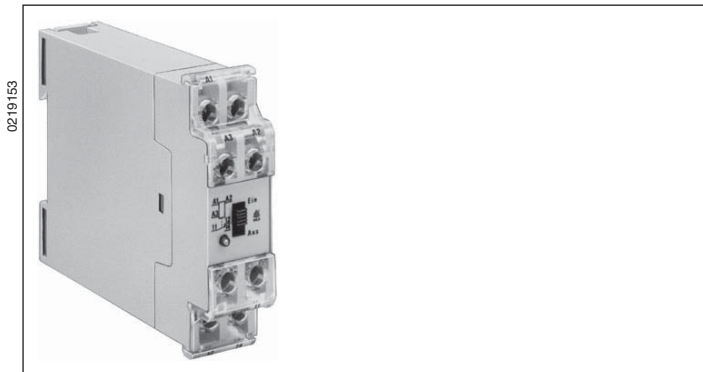
Varianten

MK 8852.12/002:	für DC-Geräte, vertauschte Polung am Eingang
-----------------	---

Bestellbeispiel für Variante

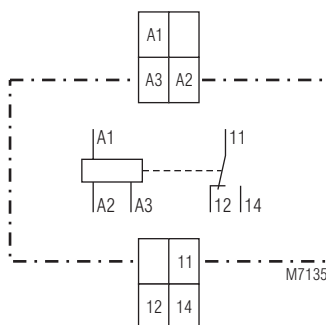
MK 8852	.12	/	-	-	AC 230 V	50 / 60 Hz	
							Nennfrequenz
							Nennspannung
							Variante, bei Bedarf
							Kontaktbestückung
							Gerätetyp

Koppelrelais Eingangskoppelrelais - Ausgangskoppelrelais ML 3045



- nach IEC/EN 60 255, IEC/EN 61 810-1
- mit 1 Wechsler
- für 2 Steuerspannungen
- zu Testzwecken ist Ausgangsrelais über Schalter abschaltbar
- mit LED-Anzeige
- wahlweise sichere Trennung nach IEC/EN 61 140, IEC/EN 60 947-1 und zum Schalten von Kleinlasten
- 22,5 mm Baubreite

Schaltbild



ML 3045.11/100 ML 3045.11
 A1/A2: AC/DC 24 V A1/A2: AC 220 ... 240 V
 A3/A2: AC 220 ... 240 V A3/A2: AC/DC 24 V

Zulassungen und Kennzeichen



Anwendung

- Bindeglied zwischen Steuer- und Leistungsebene
- zur Potentialtrennung

Geräteanzeige

LED: leuchtet bei bestromtem Relais

Technische Daten

Eingang

Nennspannung U_N : AC/DC 24 V + AC 220 ... 240 V
Spannungsbereich: AC 0,8 ... 1,1 U_N
Nennverbrauch: AC 24 V / 0,5 VA
 AC 230 V / 7 VA
 DC 24 V / 0,5 W
Nennfrequenz: 50 / 60 Hz
Frequenzbereich: $\pm 5 \%$

Ausgang

Kontaktbestückung

ML 3045.11: 1 Wechsler

Einschaltzeit: < 15 ms

Ausschaltzeit: < 20 ms

Thermischer Strom I_{th} : 5 A

Schaltvermögen

nach AC 15

Schließer: 3 A / AC 230 V IEC/EN 60 947-5-1

Öffner: 1 A / AC 230 V IEC/EN 60 947-5-1

Elektrische Lebensdauer

nach AC 15 bei 3 A, AC 230 V: 5 x 10⁵ Schaltspiele IEC/EN 60 947-5-1

Zulässige Schalhäufigkeit: 6 000 Schaltspiele / h

Kurzschlußfestigkeit

max. Schmelzsicherung: 6 A gL IEC/EN 60 947-5-1

Mechanische Lebensdauer: > 30 x 10⁶ Schaltspiele

Technische Daten

Allgemeine Daten

Nennbetriebsart:	Dauerbetrieb	
Temperaturbereich:	- 20 ... + 60 °C	
Luft- und Kriechstrecken		
Bemessungsstoßspannung / Verschmutzungsgrad:	4 kV / 2	IEC 60 664-1
EMV		
Statische Entladung (ESD):	8 kV (Luftentladung)	IEC/EN 61 000-4-2
HF-Einstrahlung:	10 V/m	IEC/EN 61 000-4-3
Schnelle Transienten:	4 kV	IEC/EN 61 000-4-4
Stoßspannungen (Surge) zwischen		
Versorgungsleitungen:	1 kV	IEC/EN 61 000-4-5
zwischen Leitung und Erde:	4 kV	IEC/EN 61 000-4-5
Funkentstörung:	Grenzwert Klasse B	EN 55 011
Schutzart:		
Gehäuse:	IP 40	IEC/EN 60 529
Klemmen:	IP 20	IEC/EN 60 529
Gehäuse:	Thermoplast mit V0-Verhalten nach UL Subj. 94	
Rüttelfestigkeit:	Amplitude 0,35 mm Frequenz: 10 ... 55 Hz IEC/EN 60 068-2-6 20 / 060 / 04 IEC/EN 60 068-1	
Klimafestigkeit:		
Klemmenbezeichnung:	EN 50 005	
Leiteranschluß:	2 x 2,5 mm ² massiv oder 2 x 1,5 mm ² Litze mit Hülse DIN 46 228-1/-2/-3/-4	
Leiterbefestigung:	Flachklemmen mit selbstabhebender Anschlußscheibe IEC/EN 60 999-1	
Schnellbefestigung:	Hutschiene IEC/EN 60 715	
Nettogewicht:	110 g	

Geräteabmessungen

Breite x Höhe x Tiefe: 22,5 x 81 x 98,5 mm

Standardtype

ML 3045.11/100	AC/DC 24 V + AC 220 ... 240 V	50/60 Hz
Artikelnummer:	0034641	Lagergerät
• Ausgang:	1 Wechsler	
• Nennspannung U _N :	AC/DC 24 V + AC 220 ... 240 V	
• sichere Trennung nach VDE 0106 Teil 101		
• zum Schalten von Kleinlasten von 0,1 ... 60 V, 1 mA ... 300 mA		
• Baubreite:	22,5 mm	

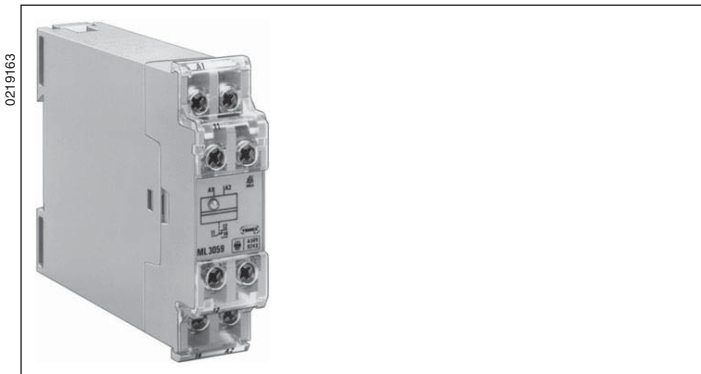
Variante

ML 3045.11: Kontakte ohne Goldauflage, ohne sichere Trennung

Bestellbeispiel für Variante

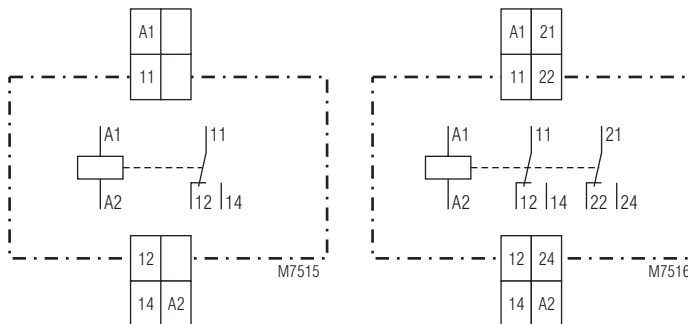
ML 3045 .11 / _ _ _ AC/DC 24 V + AC 220 ... 240 V 50 / 60 Hz

Nennfrequenz
Nennspannung
Variante, bei Bedarf
Kontaktbestückung
Gerätetyp



- nach IEC/EN 60 255, IEC/EN 61 810-1
- 1 oder 2 Wechsler
- für AC/DC 12 ... 240 V
- für 2-Draht-Initiatoransteuerung
- mit LED-Anzeigen
- wahlweise sichere Trennung nach IEC/EN 61 140, IEC/EN 60 947-1, 6 kV/2
 - zwischen Spule und Kontakten
 - zwischen beiden Kontakten
- wahlweise mit minimaler Leistungsaufnahme
- wahlweise zum Schalten von Kleinlasten
- 22,5 mm Baubreite

Schaltbilder



ML 3059.11

ML 3059.12
ML 3059.12/100
ML 3059.12/200

Zulassungen und Kennzeichen



Anwendung

- Bindeglied zwischen Steuer- und Leistungsebene
- zur Potentialtrennung

Geräteanzeige

LED: leuchtet bei bestromtem Relais

Technische Daten

Eingang

Nennspannung U_N:	AC/DC 12 ... 240 V
Spannungsbereich:	AC 0,85 ... 1,1 U_N DC 0,9 ... 1,15 U_N
Zulässiger Reststrom:	≤ 5 mA
Nennverbrauch:	DC 12 24 60 240 V 0,5 0,55 0,6 1,4 W
Nennfrequenz:	50 ... 400 Hz
Frequenzbereich:	± 5 %

Ausgang

Kontaktbestückung

ML 3059.11:	1 Wechsler
ML 3059.12:	2 Wechsler
Ansprechzeit der Kontakte:	≤ 10 ms
Rückfallzeit der Kontakte:	≤ 10 ms
Thermischer Strom I_{th}:	5 A
Schaltvermögen	
nach AC 15	
Schließer:	3 A / AC 230 V IEC/EN 60 947-5-1
Öffner:	1 A / AC 230 V IEC/EN 60 947-5-1
Elektrische Lebensdauer	
nach AC 15 bei 3 A, AC 230 V:	5 x 10 ⁵ Schaltspiele IEC/EN 60 947-5-1
Zulässige Schalthäufigkeit:	6 000 Schaltspiele / h
Kurzschlußfestigkeit	
max. Schmelzsicherung:	6 A gL IEC/EN 60 947-5-1
Mechanische Lebensdauer:	> 30 x 10 ⁶ Schaltspiele

Technische Daten

Allgemeine Daten

Nennbetriebsart:	Dauerbetrieb	
Temperaturbereich:	- 20 ... + 60 °C	
Luft- und Kriechstrecken		
Bemessungsstoßspannung / Verschmutzungsgrad:	4 kV / 2	IEC 60 664-1
EMV		
Statische Entladung (ESD):	8 kV (Luftentladung)	IEC/EN 61 000-4-2
HF-Einstrahlung:	10 V/m	IEC/EN 61 000-4-3
Schnelle Transienten:	4 kV	IEC/EN 61 000-4-4
Stoßspannungen (Surge) zwischen		
Versorgungsleitungen:	2 kV	IEC/EN 61 000-4-5
zwischen Leitung und Erde:	4 kV	IEC/EN 61 000-4-5
Funkentstörung:	Grenzwert Klasse B	EN 55 011
Schutzart:		
Gehäuse:	IP 40	IEC/EN 60 529
Klemmen:	IP 20	IEC/EN 60 529
Gehäuse:	Thermoplast mit V0-Verhalten nach UL Subj. 94	
Rüttelfestigkeit:	Amplitude 0,35 mm Frequenz: 10 ... 55 Hz IEC/EN 60 068-2-6 20 / 060 / 04 IEC/EN 60 068-1	
Klimafestigkeit:		
Klemmenbezeichnung:	EN 50 005	
Leiteranschluß:	2 x 2,5 mm ² massiv oder 2 x 1,5 mm ² Litze mit Hülse DIN 46 228-1/-2/-3/-4	
Leiterbefestigung:	Flachklemmen mit selbstabhebender Anschlußscheibe IEC/EN 60 999-1	
Schnellbefestigung:	Hutschiene IEC/EN 60 715	
Nettogewicht:	110 g	

Geräteabmessungen

Breite x Höhe x Tiefe: 22,5 x 81 x 98,5 mm

Standardtype

ML 3059 .12/100 AC/DC 12 ... 240 V	
Artikelnummer:	0037230 Lagergerät
• auch zum Schalten von Kleinlasten	
• Ausgang:	2 Wechsler
• Nennspannung U_N :	AC/DC 12 ... 240 V
• Baubreite:	22,5 mm

Zum Schalten von Kleinlasten mit 0,1 ... 60 V, 1 ... 300 mA, 1 mVA ... 7 VA / 1 mW ... 7 W. Die Ausgangskontakte verfügen über dasselbe Schaltvermögen wie die Geräteversionen mit unvergoldeten Kontakten. Da die Goldauflage der Kontakte bei dieser Schaltleistung jedoch abgebrannt wird, ist das Gerät danach nicht mehr zum Schalten von Kleinlasten geeignet.

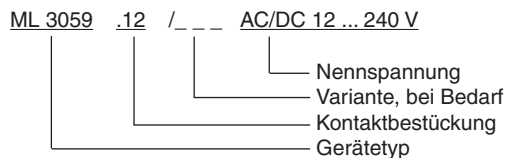
Sichere Trennung nach IEC/EN 61 140, IEC/EN 60 947-1, 6 kV/2

- zwischen Spule und Kontakten
- zwischen beiden Kontakten

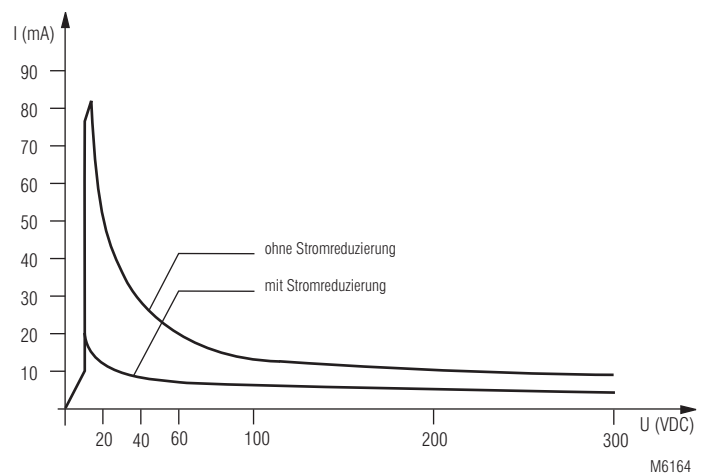
Varianten

ML 3059.11:	Kontakte ohne Goldauflage, mit sicherer Trennung
ML 3059.12:	Kontakte ohne Goldauflage, ohne sichere Trennung
ML 3059.12/100:	Kontakte mit 5 µm Goldauflage, mit sicherer Trennung
ML 3059.12/200:	Ausführung wie ML 3059.12/100 mit reduziertem Nennverbrauch DC 12 V / 0,25 W; DC 24 V / 0,25 W; DC 60 V / 0,45 W; DC 240 V / 1 W Wiederbereitstellungszeit: < 50 ms

Bestellbeispiel für Varianten



Kennlinie



Stromaufnahme des ML 3059.12/200 in Abhängigkeit der Hilfsspannung



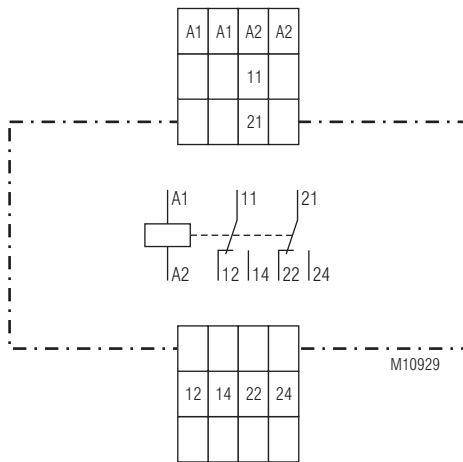
Ihre Vorteile

- nach IEC/EN 60 947-5-1
- zuverlässige schnelle Abschaltung
- einfache Kontaktvervielfachung
- kosten- und platzsparende Alternative zu Hilfsschützen
- mit steckbarem Anschlussblock für schnellen Geräteaustausch

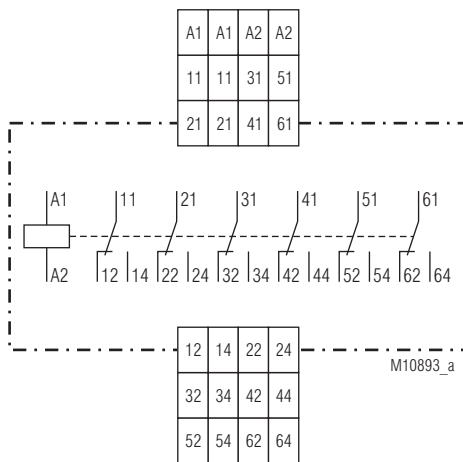
Merkmale

- UG 3076.12: 2 Wechsler
- UG 3076.15: 6 Wechsler
- sichere Rückfallspannung: bei $U < 27\% U_N$ ist das Ausgangsrelais ausgeschaltet
- Baubreite 22,5 mm

Schaltbilder



UG 3076.12



UG 3076.15

Zulassungen und Kennzeichen



Anwendungen

- schnelle Abschaltung, z. B. induktiver Lasten und Leistungsschalter
- Entkopplung von Steuer- und Leistungsebene
- separate Schaltung mehrerer Strompfade, z. B. bei
 - Maschinen- und Anlagen,
 - Energieproduktion und -übertragung

Geräteanzeige

grüne LED: leuchtet bei anliegender Betriebsspannung

Anschlussklemmen

Klemmenbezeichnung	Signalbeschreibung
A1 / A2	Betriebsspannung
11 ... 64	Ausgangskontakte nach Kontaktbestückung

Technische Daten

Eingang

Nennspannung U_N :

UG 3076.12:	AC 24, 48, 110, 230 V DC 24, 48, 110, 220 V
UG 3076.15:	AC/DC 24, 48, 110, 125, 230 V

Spannungsbereich:

DC:	0,8 ... 1,1 U_N
AC:	0,9 ... 1,1 U_N

Nennverbrauch

DC 24 V:	2,7 W
DC 110 V:	3,3 W
AC 230 V:	2,7 W

Nennfrequenz: 50 / 60 Hz

Frequenzbereich: $\pm 5\%$ der Nennfrequenz

Ausgang

Kontaktbestückung:

UG 3076.12:	2 Wechsler
UG 3076.15:	6 Wechsler
Ansprechzeit:	typisch 7 ... 8 ms
Rückfallzeit:	typisch 7 ms
Ausgangs-nennspannung:	AC 250 V, DC 24 V
Thermischer Strom I_{th}:	max. 4 A (siehe Summenstromgrenzkurve)

Schaltvermögen

nach AC 15:		
Schließer:	3 A / AC 230 V	IEC/EN 60 947-5-1
Öffner:	1 A / AC 230 V	IEC/EN 60 947-5-1
nach DC 13:	1 A / DC 24 V	IEC/EN 60 947-5-1

Elektrische Lebensdauer

Schließer		
nach AC 15 bei 1 A, AC 230 V:	2,5 x 10 ⁵ Schaltsp.	IEC/EN 60 947-5-1
Schließer		
nach AC 15 bei 0,5 A, AC 230 V:	4 x 10 ⁵ Schaltsp.	IEC/EN 60 947-5-1
Öffner		
nach AC 15 bei 1 A, AC 230 V:	1,5 x 10 ⁵ Schaltspiele	IEC/EN 60 947-5-1
Schließer		
nach DC 13 bei 1 A, DC 24 V:	1,5 x 10 ⁵ Schaltsp.	IEC/EN 60 947-5-1
Zulässige Schalthäufigkeit:	10 Schaltspiele / s	
Schaltspannung min./max.:	AC/DC 10 V / AC/DC 250 V	
Schaltstrom min./max.:	10 mA / 4 A	
Kurzschlussfestigkeit		
max. Schmelzsicherung:	6 A gG / gL	IEC/EN 60 947-5-1
Mechanische Lebensdauer:	$\geq 30 \times 10^6$ Schaltspiele	

Allgemeine Daten

Nennbetriebsart:	Dauerbetrieb
Temperaturbereich	
Betrieb:	- 20 ... + 60 °C
Lagerung:	- 20 ... + 60 °C
Betriebshöhe:	< 2.000 m
Luft- und Kriechstrecken	
Bemessungsstoßspannung / Verschmutzungsgrad:	
Hilfsspannung / Kontakte:	6 kV / 2 IEC 60 664-1
Kontakte / Kontakte:	4 kV / 2 IEC 60 664-1
EMV	
Statische Entladung (ESD):	8 kV (Luftentladung) IEC/EN 61 000-4-2
HF-Einstrahlung	
80 MHz ... 6 GHz:	10 V / m IEC/EN 61 000-4-3
Schnelle Transienten:	4 kV IEC/EN 61 000-4-4
Stoßspannung (Surge) zwischen	
Versorgungsleitungen:	2 kV IEC/EN 61 000-4-5
zwischen Leitung und Erde:	4 kV IEC/EN 61 000-4-5
HF-leitungsgeführt:	20 V IEC/EN 61 000-4-6
Funkentstörung:	Grenzwert Klasse B EN 55 011
Schutzart	
Gehäuse:	IP 20 IEC/EN 60 529
Klemmen:	IP 20 IEC/EN 60 529
Gehäuse:	Thermoplast mit V0-Verhalten nach UL Subjekt 94
Rüttelfestigkeit:	Amplitude 0,35 mm, Frequenz 10 ... 55 Hz, IEC/EN 60 068-2-6
Klimafestigkeit:	20 / 060 / 04 IEC/EN 60 068-1

Technische Daten

Klemmenbezeichnung:	EN 50 005
Leiteranschlüsse:	
Klemmenblöcke mit Schraubklemmen	
Anschlussquerschnitt:	1 x 0,25 ... 2,5 mm ² massiv oder Litze mit Hülse und Kunststoffkragen oder 2 x 0,25 ... 1,0 mm ² massiv oder Litze mit Hülse und Kunststoffkragen
Abisolierung der Leiter bzw. Hülslenlänge:	7 mm
Leiterbefestigung:	unverlierbare Schlitzschraube
Anzugsdrehmoment:	0,5 Nm
Schnellbefestigung:	Hutschiene IEC/EN 60 715
Nettogewicht:	ca. 190 g

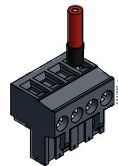
Geräteabmessungen

Breite x Höhe x Tiefe: 22,5 x 105 x 120,3 mm

Standardtypen

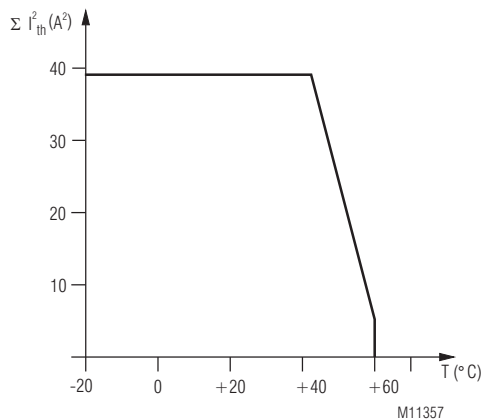
UG 3076.12PS/007 DC 110 V	
Artikelnummer:	0065524
• 2 Wechsler	
• Baubreite:	22,5 mm
UG 3076.15PS/007 AC/DC 24 V	
Artikelnummer:	0065510
• 6 Wechsler	
• Baubreite:	22,5 mm

Anschluss mit steckbarem Anschlussblock



Schraubklemme (PS/plugin screw)

Kennlinie



Quadratischer Summenstrom

$$\sum I_{th}^2 = I_{th1}^2 + I_{th2}^2 + I_{th3}^2 + I_{th4}^2 + I_{th5}^2 + I_{th6}^2$$

$I_{th1}, I_{th2}, I_{th3}, I_{th4}, I_{th5}, I_{th6}$: Thermische Ströme I_{th} in den Kontaktpfaden

Summenstromgrenzkurve

Kipprelais UG 8851



0268643

Ihre Vorteile

- großer Spannungsbereich AC/DC 24 ... 240 V
- Manipulationsschutz durch plombierbare Klarsichtabdeckung
- viele Kontakte in schmaler Bauform
- energiesparend, keine Halteleistung notwendig

Merkmale

- nach IEC/EN 61810-1
- mit zwangsgeführten Kontakten nach IEC 61810-3
- mit Handbetätigung und Kontaktstellungsanzeige über Schalthebel
- mit Impulserregung A1-A2
- mit Rücksetzimpuls B1-B2
- 4 Öffner, 4 Schließer oder 4 Wechsler
- mit steckbaren Anschlussblöcken für schnellen Geräteaustausch
- kodierte Anschlussblöcke
- 22,5 mm Baubreite

Produktbeschreibung

Das Kipprelais UG 8851 besitzt einen großen AC/DC Nennspannungsbereich. Kurze Schaltimpulse von einigen Millisekunden bringen das Kipprelais in eine definierte Schaltstellung. Zum Ändern des Schaltzustandes ist nur eine geringe Nennleistung notwendig. Energie zum Halten des Schaltzustandes wird nicht benötigt. Das ist energieeffizient und reduziert die Eigenerwärmung. Bei Ausfall der Versorgungsspannung verbleibt das Relais definiert in seiner Schaltstellung. Die Besonderheit der zwangsgeführten Kontakte (IEC 61810-3) ermöglicht die zuverlässige Abfrage der Kontaktstellung.

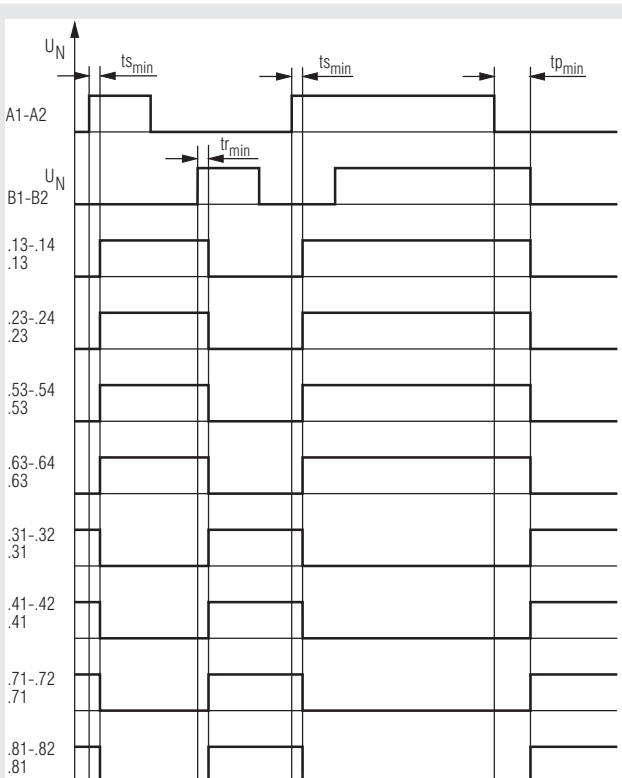
Zulassungen und Kennzeichen



Anwendung

Impuls umwandlung in eine Dauerfunktion
Eine Impulsansteuerung (eingangsseitig) führt zu einer Dauerfunktion (ausgangsseitig).

Funktionsdiagramm



M10969_c

$t_{s_{min}}$ = Mindestimpulsdauer setzen (A1/A2)

$t_{r_{min}}$ = Mindestimpulsdauer rücksetzen (B1/B2)

$t_{p_{min}}$ = minimale Pausen bzw. Umschlagzeit

*) $t_{p_{min}}$ ist die minimale Zeit, die nach der Wegnahme eines Steuerimpuls abgewartet werden muss, bis der nächste Steuerimpuls vom Gerät angenommen wird.

Aufbau und Wirkungsweise

Betätigt wird das Relais durch Erregung der Spule A1-A2. Das Zurücksetzen erfolgt durch Ansteuern der Spule B1-B2. Es ist sowohl Impuls- als auch Dauererregung möglich. Die Klemmen A2 und B2 sind intern gebrückt und haben das gleiche Potential. Bei gleichzeitiger Erregung beider Spulensysteme hat immer das zuerst erregte System Vorrang. Wird anschließend das zweite System erregt und das erste entregt, invertieren sich die Kontaktzustände nach Ablauf der Mindestimpulsdauer und der minimalen Pausenzeit. Bei Spannungsausfall verbleibt das Kipprelais in seiner letzten Schaltstellung.

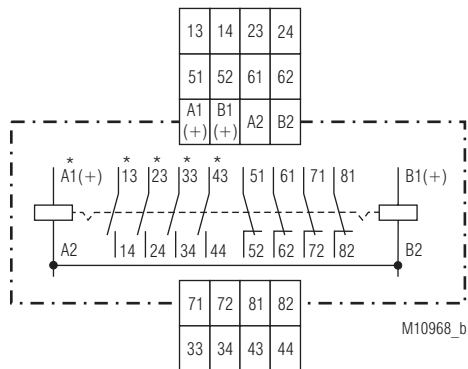
Geräteanzeigen

- gelbe LED *A1: leuchtet bei anliegender Steuerungsspannung A1-A2
- gelbe LED B1: leuchtet bei anliegender Steuerungsspannung B1-B2

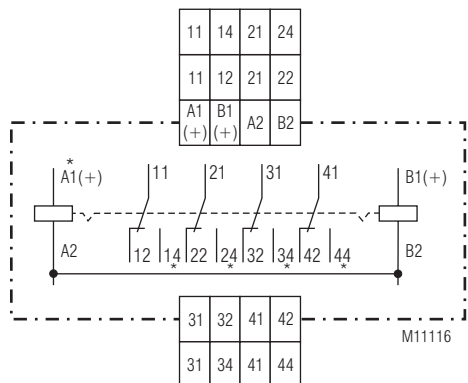
Hinweise

Werden die Spule A1-A2 / Spule B1-A2 mit DC angesteuert, sind A1(+) und B1(+) am positiven Pol anzuschließen.

Schaltbild



UG 8851.19



UG 8851.14

Anschlussklemmen

Klemmenbezeichnung	Signalbeschreibung
A1(+), A2	Impulserregung AC/DC
B1(+), A2	Rücksetzimpuls AC/DC
13 bis 44	4 Schließerkontakte zwangsgeführt
51 bis 82	4 Öffnerkontakte zwangsgeführt
11 bis 44 (UG 8851.14)	4 Wechslerkontakte zwangsgeführt

Technische Daten

Eingang

Nennspannung U_N:	AC/DC 24 ... 240 V
Spannungsbereich	AC 0,8 ... 1,1 U_N DC 0,9 ... 1,15 U_N
Nennverbrauch:	AC 24 V / 0,1 VA DC 24 V / 0,12 W AC 230 V / 1,3 VA DC 230 V / 1,4 W

Maximalverbrauch während des Schaltvorgangs

$t_{\text{ein}} < 100\text{ms}$:	AC 24 V / 2,5 VA DC 24 V / 3 W AC 230 V / 5,6 VA DC 230V / 4,3 W
---	---

Nennfrequenz: 50 ... 400 Hz

Frequenzbereich: $\pm 5\%$

Mindestimpulsdauer $t_{s_{\text{min}}}$, $t_{r_{\text{min}}}$: $> 30\text{ ms}$

Minimale Pausenzeit $t_{p_{\text{min}}}$: $> 300\text{ ms}$

Zulässiger Reststrom: AC/DC $< 4\text{ mA}$

Ausgang

Kontaktbestückung:

UG 8851.19:	4 Schließer, 4 Öffner
UG 8851.14:	4 Wechsler

Ansprechzeit der Kontakte: $< 30\text{ ms}$

Rückfallzeit der Kontakte: $< 30\text{ ms}$

Thermischer Strom I_{th} : 6 A / 4 A / 3 A

Strom über 2 / 3 / 4 Kontakte

Schaltvermögen

nach AC 15

Schließer: 3 A / AC 230 V IEC/EN 60 947-5-1

Öffner: 2 A / AC 230 V IEC/EN 60 947-5-1

nach DC 13:

Schließer: 2 A / DC 24 V IEC/EN 60 947-5-1

Öffner: 2 A / DC 24 V IEC/EN 60 947-5-1

Elektrische Lebensdauer

nach AC 15 bei 1 A, AC 230 V:	1 x 10^5 Schaltspiele
	3 000 Schaltungen/h bei 50 % des Schaltvermögens
	0,5 x 10^6 Schaltspiele
	1 000 Schaltungen/h bei 100% des Schaltvermögens
Zulässige Schalthäufigkeit:	3 000 Schaltspiele / h

Kurzschlussfestigkeit

max. Schmelzsicherung: 6 A gG / gL IEC/EN 60 947-5-1

Mechanische Lebensdauer: 10 x 10^6 Schaltspiele

Allgemeine Daten

Nennbetriebsart: Impuls-oder Dauerbetrieb

Temperaturbereich:

Betrieb: - 20 ... + 60°C

Lagerung: - 40 ... + 70°C

Betriebshöhe: $< 2.000\text{ m}$

Luft- und Kriechstrecken

Bemessungsstoßspannung /

Verschmutzungsgrad

Ansteuerung (A1, A2; B1, B2) /

Kontakte: 6 kV / 2 IEC 60 664-1

Kontakte / Kontakte: 4 kV / 2 IEC 60 664-1

EMV

Statische Entladung (ESD): 8 kV (Luftentladung) IEC/EN 61 000-4-2

HF-Einstrahlung IEC/EN 61 000-4-3, EN 50 121-3-2

80 MHz ... 1 GHz: 20 V / m

1 GHz ... 2,7 GHz: 10 V / m

Schnelle Transienten: 4 kV IEC/EN 61 000-4-4

Stoßspannung (Surge)

zwischen

Versorgungsleitungen: 2 kV IEC/EN 61 000-4-5

zwischen Leitung und Erde: 4 kV IEC/EN 61 000-4-5

Funkentstörung: Grenzwert Klasse B EN 55 011

HF-leitungsführt: 10 V IEC/EN 61 000-4-6

Technische Daten

Schutzart:

Gehäuse: IP 40 IEC/EN 60 529
Klemmen: IP 20 IEC/EN 60 529

Gehäuse:

Thermoplast mit V0-Verhalten
nach UL Subj. 94

Rüttelfestigkeit:

Amplitude 0,35 mm
Frequenz 10 ... 55 Hz, IEC/EN 60 068-2-6

Klimafestigkeit:

20 / 60 / 04 IEC/EN 60 068-1

Klemmenbezeichnung:

EN 50 005

Leiteranschlüsse:

DIN 46 228-1/-2/-3/-4

Klemmenblöcke mit Schraubklemmen

Anschlussquerschnitt:

1 x 0,25 ... 2,5 mm² massiv oder
Litze mit Hülse und Kunststoffkragen
oder
2 x 0,25 ... 1,0 mm² massiv oder
Litze mit Hülse und Kunststoffkragen

Abisolierung der Leiter

bzw. Hülsenlänge:

7 mm

Leiterbefestigung:

unverlierbare Schlitzschraube M2,5

Anzugsdrehmoment:

0,5 Nm

Schnellbefestigung:

Hutschiene

IEC/EN 60 715

Nettogewicht:

190 g

Geräteabmessungen

Breite x Höhe x Tiefe: 22,5 x 110 x 120,3 mm

Klassifizierung nach DIN EN 50155

Schwingen und Schocken: Kategorie 1, Klasse B IEC/EN 61 373

Schutzlackierung Leiterplatte: Nein

Standardtype

UG 8851.19PS AC/DC 24 ... 240 V

Artikelnummer:

0065644

• Ausgang:

4 Schließer, 4 Öffner

• Nennspannung U_N :

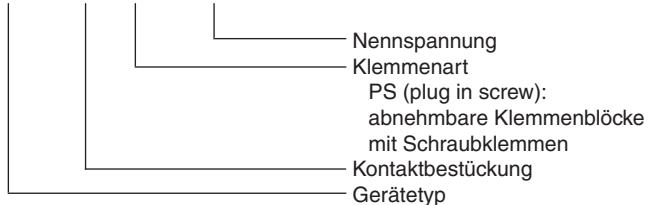
AC/DC 24 ... 240 V

• Baubreite:

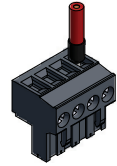
22,5 mm

Bestellbeispiel

UG 8851 .19 PS AC/DC 24 ... 240 V



Anschlussoption mit steckbarem Anschlussblock



Schraubklemme
(PS/plugin screw)



Sicherheitshinweise



**Gefährliche Spannung.
Lebensgefahr oder schwere Verletzungsgefahr.**



Vor Beginn der Arbeiten Anlage und Gerät spannungsfrei schalten.

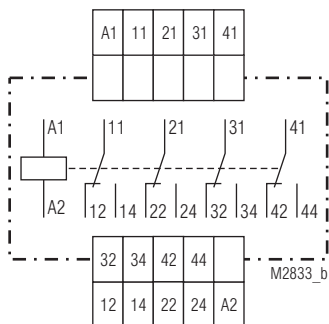
- Störungen an der Anlage dürfen nur bei ausgeschaltetem Gerät behoben werden.
- Der Anwender hat sicherzustellen, dass die Geräte und die dazugehörigen Komponenten nach örtlichen, gesetzlichen und technischen Vorschriften montiert und angeschlossen werden (VDE, TÜV, Berufsgenossenschaften).
- Einstellarbeiten dürfen nur von unterwiesenem Personal unter Berücksichtigung der Sicherheitsvorschriften vorgenommen werden.
- Montagearbeiten dürfen nur im spannungslosen Zustand erfolgen.
- Achten Sie auf ordnungsgemäße Erdung aller Komponenten.

02/19/155

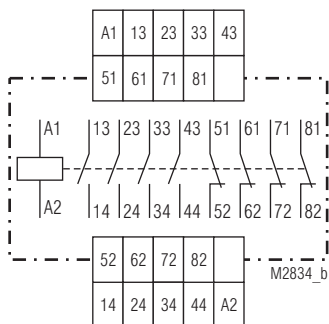


- nach IEC/EN 61 810-1
- mit Schalthebel für manuelle Kontaktbetätigung
- wahlweise mit LED-Anzeige
- wahlweise mit 2, 3 oder 4 Wechslern oder
- mit 2/2, 3/3, 4/4 Öffner/Schließern
- 45 mm Baubreite

Schaltbild



AD 866.14



AD 866.19

Zulassungen und Kennzeichen



Anwendung

Zur Potentialtrennung

Technische Daten

Eingang

Nennspannung U_N:	AC 6, 12, 24, 42, 110, 230, 240 V DC 6, 12, 24, 60, 110 V
Spannungsbereich:	0,8 ... 1,1 U_N
Nennverbrauch:	$\leq 2 \text{ W} / 3,6 \text{ VA}$
Nennfrequenz:	50 / 60 Hz
Frequenzbereich:	$\pm 5 \%$

Ausgang

Kontaktbestückung

AD 866.12:	2 Wechsler
AD 866.13:	3 Wechsler
AD 866.14:	4 Wechsler
AD 866.17:	2 Schließer, 2 Öffner
AD 866.18:	3 Schließer, 3 Öffner
AD 866.19:	4 Schließer, 4 Öffner
Einschaltzeit:	$\leq 30 \text{ ms}$
Ausschaltzeit:	$\leq 30 \text{ ms}$
Thermischer Strom I_m:	8 A bei einem Kontakt 5 A bei 2 und 3 Kontakten 4 A bei 4 Kontakten

Schaltvermögen

nach AC 15		
Schließer:	3 A / AC 230 V	IEC/EN 60 947-5-1
Öffner:	1 A / AC 230 V	IEC/EN 60 947-5-1
Elektrische Lebensdauer		
nach AC 15 bei 1 A, AC 230 V:	$> 10^5$ Schaltsp.	IEC/EN 60 947-5-1
Zulässige Schalthäufigkeit:	6000 Schaltspiele / h	
Kurzschlußfestigkeit		
max. Schmelzsicherung:	10 A gL	IEC/EN 60 947-5-1
Mechanische Lebensdauer:	30 x 10^6 Schaltspiele bei AC 50 x 10^6 Schaltspiele bei DC	

Technische Daten

Allgemeine Daten

Nennbetriebsart:	Dauerbetrieb	
Temperaturbereich:	- 20 ... + 55 °C	
Luft- und Kriechstrecken		
Bemessungsstoßspannung / Verschmutzungsgrad:	4 kV / 2	IEC 60 664-1
EMV		
Statische Entladung (ESD):	6 kV (Kontaktentl.)	IEC/EN 61 000-4-2
Schnelle Transienten:	4 kV	IEC/EN 61 000-4-4
Stoßspannungen (Surge) zwischen		
Versorgungsleitungen:	1 kV	IEC/EN 61 000-4-5
zwischen Leitung und Erde:	4 kV	IEC/EN 61 000-4-5
HF-leitungsgeführt:	10 V	IEC/EN 61 000-4-6
Schutzart:		
Gehäuse:	IP 40	IEC/EN 60 529
Klemmen:	IP 20	IEC/EN 60 529
Gehäuse:	Thermoplast mit V0-Verhalten nach UL Subj. 94	
Rüttelfestigkeit:	Amplitude 0,35 mm Frequenz 10 ... 55 Hz, IEC/EN 60 068-2-6	
Klimafestigkeit:	Feuchte Wärme IEC/EN 60 068-2-30	
Klemmenbezeichnung:	EN 50 005	
Leiteranschluß:	2 x 2,5 mm ² massiv oder 2 x 1,5 mm ² Litze mit Hülse DIN 46 228-1/-2/-3/-4	
Leiterbefestigung:	Flachklemmen mit selbstabhebender Anschlußscheibe IEC/EN 60 999-1	
Schnellbefestigung:	Hutschiene IEC/EN 60 715	
Nettogewicht:	310 g	

Geräteabmessungen

Breite x Höhe x Tiefe: 45 x 77 x 127 mm

Standardtype

AD 866.14 AC 230V 50 / 60 Hz

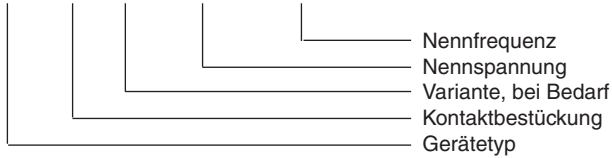
Artikelnummer:	0016599
• Ausgang:	4 Wechsler
• Nennspannung U_N :	AC 230 V
• Baubreite:	45 mm

Varianten

AD 866._._/05: Leuchtdiode für Schaltstellungsanzeige

Bestellbeispiel für Varianten

AD 866 .19 / _ _ AC 230 V 50 / 60 Hz



Kipprelais AD 8851

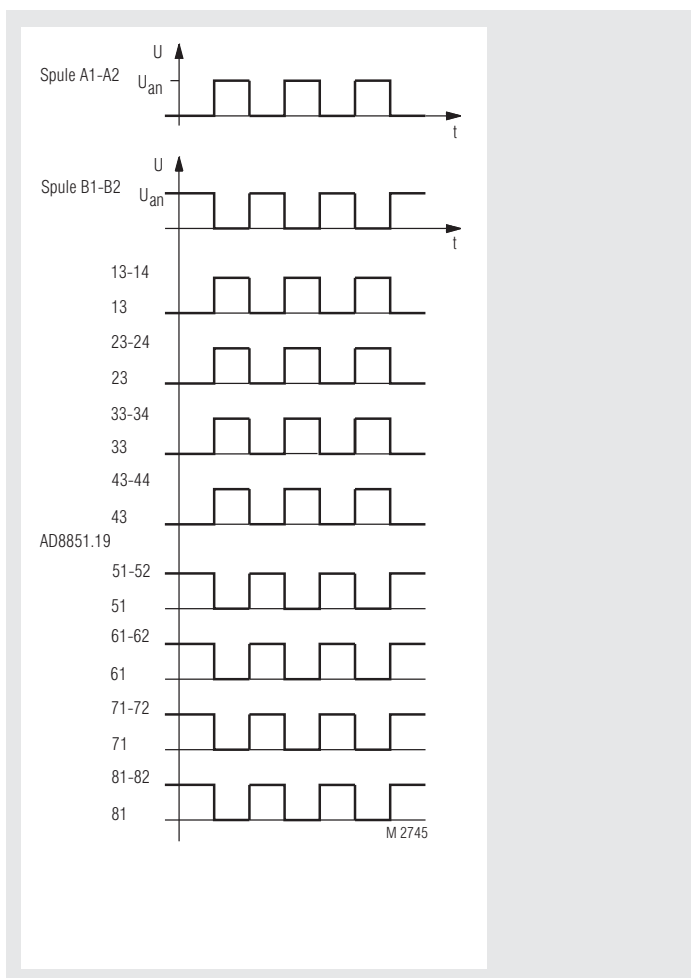


02/19/164



- nach IEC/EN 61 810-1
- mit Handbetätigung
- Kontaktstellungsanzeige über Schalthebel
- max. 4 Öffner, 4 Schließer
- 45 mm Baubreite

Funktionsdiagramm



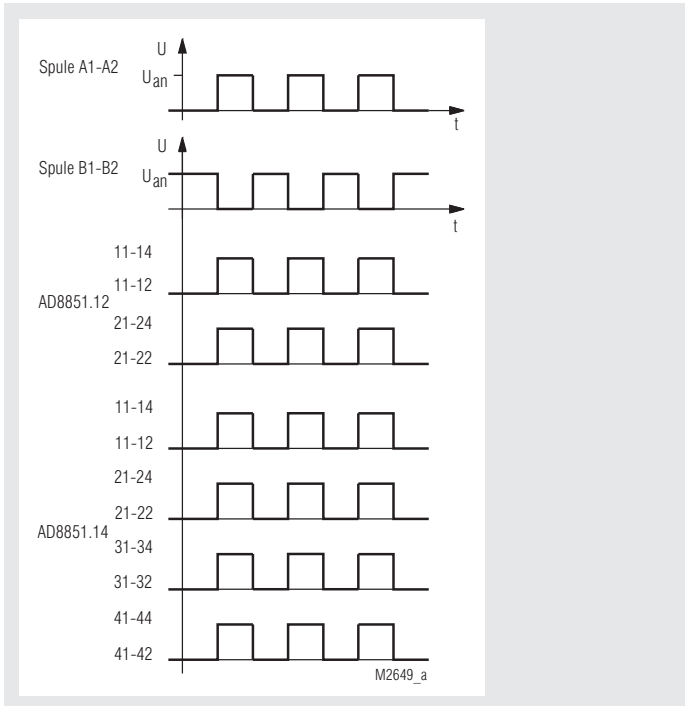
Zulassungen und Kennzeichen



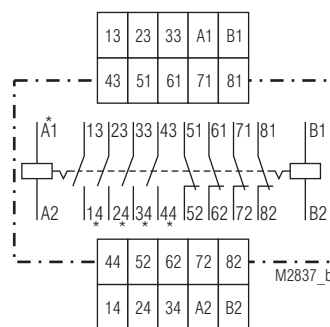
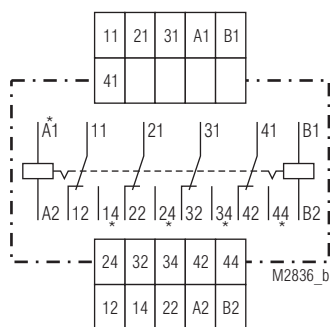
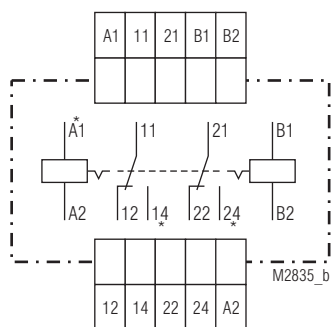
Anwendung

Verriegelung von Steuerstromkreisen

Funktionsdiagramm



Schaltbilder



Die Schaltbilder wurden mit Sternkennzeichnung versehen. Wenn die mit dem Stern versehene Spule erregt wird, sind die mit dem Stern versehenen Kontakte geschlossen.

AD 8851.12

AD 8851.14 / AD 8851.13 (ohne 41-42-44)

AD 8851.19

Aufbau und Wirkungsweise

Betätigt wird das Relais durch Impuls- oder Dauererregung der Spulen A1-A2 oder B1 -B2. Während der gleichzeitigen Erregung beider Systeme ist die Verriegelung aufgehoben, die Kontaktstellung ist der Erregung der Spule A1-A2 entsprechend.

Alle Kontakte befinden sich auf demselben Magnetsystem, welches an A1, A2 angeschlossen ist. Hierdurch wird erreicht, daß bei gleichzeitiger Erregung beider Systeme keine undefinierten Kontaktzustände eintreten.

Technische Daten

Eingang

Nennspannung U_N:	AC 24, 42, 110, 127, 230, 240 V DC 12, 24, 60, 110, 220, 240 V
Spannungsbereich	0,8 ... 1,1 U_N
Nennverbrauch:	AC 230 V / 3 VA DC 220 V / 3 W
Nennfrequenz:	50 / 60 Hz
Frequenzbereich:	± 5 %

Ausgang

Kontaktbestückung

AD 8851.12:	2 Wechsler
AD 8851.13:	3 Wechsler
AD 8851.14:	4 Wechsler
AD 8851.17:	2 Schließer, 2 Öffner
AD 8851.18:	3 Schließer, 3 Öffner
AD 8851.19:	4 Schließer, 4 Öffner

Ansprechzeit der Kontakte: < 40 ms

Rückfallzeit der Kontakte: < 40 ms

Thermischer Strom I_{th} : 8 A / 5 A / 4 A
Strom über 2/3/4 Kontakte

Schaltvermögen

nach AC 15

Schließer: 3 A / AC 230 V IEC/EN 60 947-5-1

Öffner: 1 A / AC 230 V IEC/EN 60 947-5-1

Elektrische Lebensdauer IEC/EN 60 947-5-1

nach AC 15 bei 1 A, AC 230 V: 1 x 10⁵ Schaltspiele
3 000 Schaltungen/h bei 50 % des
Schaltvermögens
0,5 x 10⁶ Schaltspiele
1 000 Schaltungen/h bei 100% des
Schaltvermögens

Zulässige Schalthäufigkeit: 3 000 Schaltspiele / h

Kurzschlußfestigkeit

max. Schmelzsicherung: 10 A gL IEC/EN 60 947-5-1

Mechanische Lebensdauer: 50 x 10⁶ Schaltspiele

Allgemeine Daten

Nennbetriebsart: Dauerbetrieb

Temperaturbereich: - 20 ... + 45°C

Luft- und Kriechstrecken

Bemessungsstoßspannung /
Verschmutzungsgrad: 4 kV / 2 IEC 60 664-1

EMV

Statische Entladung (ESD): 6 kV (Kontaktentl.) IEC/EN 61 000-4-2

Schnelle Transienten: 4 kV IEC/EN 61 000-4-4

Stoßspannung (Surge)

zwischen

Versorgungsleitungen: 2 kV IEC/EN 61 000-4-5

zwischen Leitung und Erde: 4 kV IEC/EN 61 000-4-5

HF-leitungsgeführt: 10 V IEC/EN 61 000-4-6

Schutzart:

Gehäuse: IP 40 IEC/EN 60 529

Klemmen: IP 20 IEC/EN 60 529

Gehäuse: Thermoplast mit V0-Verhalten
nach UL Subj. 94

Rüttelfestigkeit: Amplitude 0,35 mm

Frequenz 10 ... 55 Hz, IEC/EN 60 068-2-6

Klimafestigkeit: Feuchte Wärme, IEC/EN 60 068-2-30

Klemmenbezeichnung: EN 50 005

Leiteranschluß: 2 x 2,5 mm² massiv oder
2 x 1,5 mm² Litze mit Hülse
DIN 46 228-1/-2/-3/-4

Technische Daten

Leiterbefestigung:	Flachklemmen mit selbstabhebender Anschlußscheibe IEC/EN 60 999-1
Schnellbefestigung:	Hutschiene IEC/EN 60 715
Nettogewicht:	400 g

Geräteabmessungen

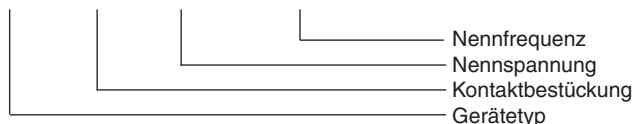
Breite x Höhe x Tiefe: 45 x 77 x 127 mm

Standardtype

AD 8851.19 AC 230 V 50 / 60 Hz	
Artikelnummer:	0016356 Lagergerät
• Ausgang:	4 Schließer, 4 Öffner
• Nennspannung U_N :	AC 230 V
• Baubreite:	45 mm

Bestellbeispiel

AD 8851 .18 AC 230 V 50 / 60 Hz

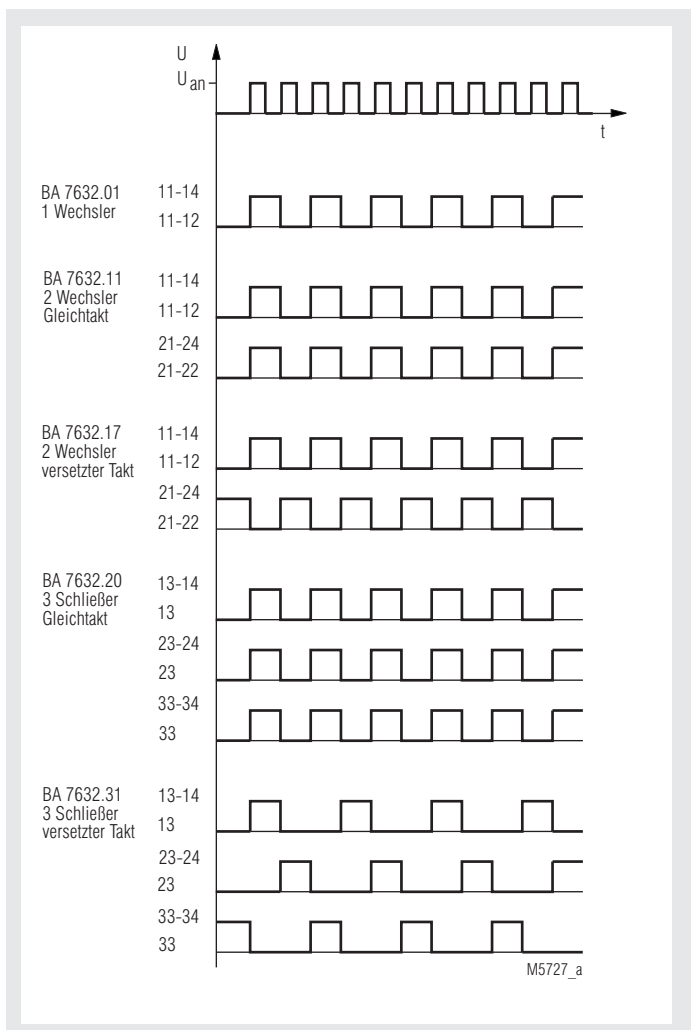


0213955



- nach IEC/EN 61 810-1
- hohe Kontaktbelastbarkeit
- hohe Schaltsicherheit
- 45 mm Baubreite

Funktionsdiagramm



Zulassungen und Kennzeichen



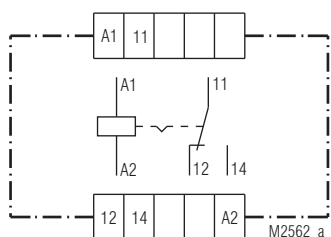
Anwendung

Für zyklische Steuervorgänge

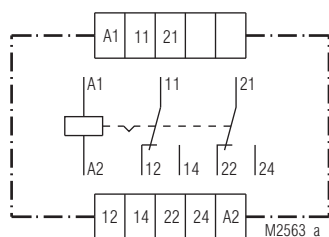
Aufbau und Wirkungsweise

Mit einem Impuls der Erregerspannung auf die Klemmen A1-A2 wird ein symmetrisches Drehanker-Magnetsystem betätigt, welches die Nockenscheiben der Schaltglieder schrittweise weiterschaltet. Die Reihenfolge der Kontaktbetätigungen erfolgt entsprechend dem gewünschten Schaltprogramm.

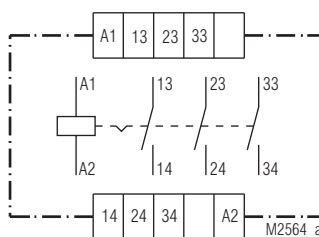
Schaltbilder



BA 7632.01



BA 7632.11
BA 7632.17



BA 7632.20
BA 7632.31

Technische Daten

Standard-Schaltprogramme

für 1 Wechsler	Kontakt 1		
Programm .01:	E-A usw.		
für 2 Wechsler	Kontakt 1	Kontakt 2	
Programm .11:	E-A usw.	E-A usw.	
Programm .17:	E-A usw.	A-E usw.	
für 3 Schließer	Kontakt 1	Kontakt 2	Kontakt 3
Programm .20:	E-A usw.	E-A usw.	E-A usw.
Programm .31:	E-A-A usw.	A-E-A usw.	A-A-E usw.

Andere Schaltprogramme auf Anfrage
A = Kontakt in Ausgangsstellung
E = Kontakt in Schaltstellung

Eingang

Nennspannung U_N:	AC 24, 42, 110, 127, 230, 240 V DC 24 V
Spannungsbereich:	0,8 ... 1,1 U_N
Mindesteinschaltzeit:	≥ 100 ms
Mindestpausenzeit:	≥ 200 ms
Nennverbrauch:	AC 14 VA / 7 W
Nennfrequenz:	50 / 60 Hz

Ausgang

Ansprechzeit der Kontakte:	< 90 ms			
Rückfallzeit der Kontakte:	< 180 ms			
Nennausschaltvermögen:	AC 24 V	AC 110 V	AC 230 V	AC 380 V
cos φ 1 ... 0,7:	6 A	6 A	4 A	3 A
cos φ 0,4:	4 A	4 A	3 A	2 A
	DC 24 V	DC 60 V	DC 110 V	DC 220 V
ohmsch:	1,5 A	0,8 A	0,4 A	0,2 A
induktiv:	0,8 A	0,3 A	0,2 A	0,12 A
Thermischer Strom I_{th}:	10 A			
Kurzschlußfestigkeit	10 A gL IEC/EN 60 947-5-1			
max. Schmelzsicherung:	1 x 10 ⁶ Schaltspiele, 3 000 Schaltungen / h bei 50 % des Schaltvermögens			
Elektrische Lebensdauer:	0,5 x 10 ⁶ Schaltspiele, 1 500 Schaltungen / h bei 100 % des Schaltvermögens			
Mechanische Lebensdauer:	> 5 x 10 ⁶ Schaltspiele			
Zulässige Schalthäufigkeit:	3 000 Schaltspiele / h			

Allgemeine Daten

Nennbetriebsart:	Dauerbetrieb	
Temperaturbereich:	- 20 ... + 70°C bei 40 % ED (Spieldauer 250 s) - 20 ... + 60°C bei 60 % ED (Spieldauer 160 s) - 20 ... + 45°C bei DB	
Luft- und Kriechstrecken		
Bemessungsstoßspannung / Verschmutzungsgrad:	4 kV / 2	IEC 60 664-1
EMV		
Statische Entladung (ESD):	6 kV (Luftentladung)	IEC/EN 61 000-4-2
HF-Einstrahlung:	10 V / m	IEC/EN 61 000-4-3
Schnelle Transienten:	2 kV	IEC/EN 61 000-4-4
Stoßspannung (Surge) zwischen		
Versorgungsleitungen:	2 kV	IEC/EN 61 000-4-5
zwischen Leitung und Erde:	4 kV	IEC/EN 61 000-4-5
HF-leitungsgeführt:	10 V	IEC/EN 61 000-4-6
Funktentstörung:	Grenzwert Klasse B	EN 55 011
Schutzart		
Gehäuse:	IP 40	IEC/EN 60 529
Klemmen:	IP 20	IEC/EN 60 529
Gehäuse:	Thermoplast PC	EN ISO 1043-1
	mit V0-Verhalten nach UL Subjekt 94	
Rüttelfestigkeit:	Amplitude 0,35 mm Frequenz 10 ... 55 Hz, IEC/EN 60 068-2-6	

Technische Daten

Klimafestigkeit:	Feuchte Wärme IEC/EN 60 068-2-30 24-Stunden-Rhythmus: 40°C, 92 % relative Luftfeuchte und 23°C, 83 % relative Luftfeuchte
Klemmenbezeichnung:	EN 50 005
Leiteranschluß:	2 x 2,5 mm ² massiv oder 2 x 1,5 mm ² Litze mit Hülse DIN 46 228-1/-2/-3/-4
Leiterbefestigung:	Flachklemmen mit selbstabhebender Anschlußscheibe IEC/EN 60 999-1
Schnellbefestigung:	Hutschiene IEC/EN 60 715
Nettogewicht:	450 g

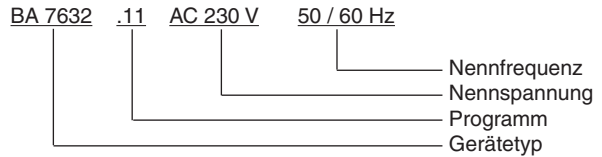
Geräteabmessungen

Breite x Höhe x Tiefe: 45 x 74 x 121 mm

Standardtype

BA 7632.31	AC 230 V	50/60 Hz	
Artikelnummer:	0028206		Lagergerät
• Ausgang:	3 Schließer		
• Nennspannung U_N :	AC 230 V		
• Baubreite	45 mm		

Bestellbeispiel





Ihre Vorteile

- höhere Lebensdauer von Steuerkontakten
- längere Wartungsintervalle

Merkmale

- nach IEC/EN 61 812-1
- galvanische Trennung von Steuerkontakt und Netzspannung
- großer Hilfsspannungsbereich
- einstellbare Ansprechverzögerung
- 2 verzögerte Wechsler
- LED-Anzeigen für Betriebsbereitschaft und Kontaktstellung
- 45 mm Baubreite

Produktbeschreibung

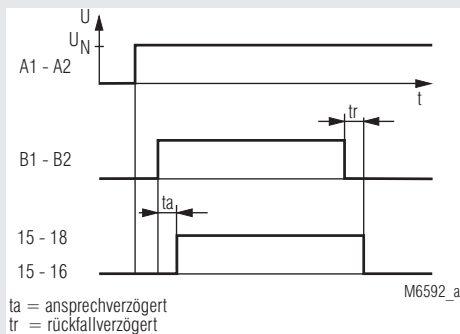
Das Kontaktschutzrelais BA 7961 schützt empfindliche Steuerkontakte, wie z.B. digitale Ausgänge einer SPS, Grenzsinalgeber an Messgeräten, Schwachlastkontakte von Reedrelais, vor vorzeitigem Verschleiß.

Es zeichnet sich durch eine geringe Ansteuerleistung über den Steuereingang B1/B2 und eine hohe Schaltleistung am Ausgang durch ein robustes Relais für Netzspannung mit 2 Wechslerkontakten aus. Ungewollte Schaltvorgänge, verursacht durch Preller und Vibrationen, werden durch eine einstellbare Einschaltverzögerung sowie eine fest eingestellte Rückfallverzögerung vermieden.

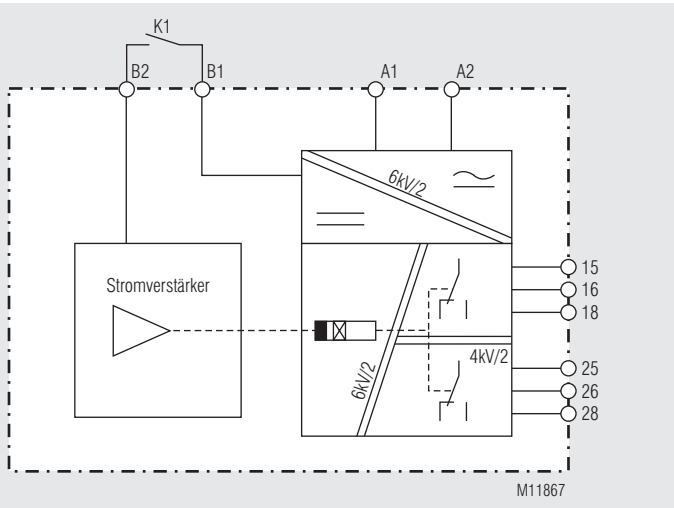
Die Hilfsspannung an A1/A2 der Steuereingang B1/B2 und die Ausgangskontakte sind galvanisch getrennt. Der Steuereingang B1/B2 muss potentialfrei betrieben werden, d.h. es darf keine Fremdspannung angelegt werden.

2 LEDs zeigen die anliegende Hilfsspannung und die Schaltstellung des Ausgangsrelais.

Funktionsdiagramm



Blockschaltbild



Zulassungen und Kennzeichen



Anwendungen

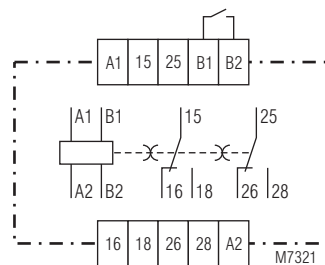
Zum Schutz empfindlicher Kontakte, z. B. Grenzwertschalter an Messgeräten, wie Thermometer, Manometer und Hygrometer.

Geräteanzeigen

grüne LED: leuchtet bei anliegender Betriebsspannung

gelbe LED: leuchtet bei aktiviertem Ausgangsrelais

Schaltbild



Anschlussklemmen

Klemmenbezeichnung	Signalbeschreibung
A1 / A2	Hilfsspannung
B1, B2	Steuereingang
15, 16, 18	1. Wechslerkontakt
25, 26, 28	2. Wechslerkontakt

Technische Daten**Eingang**

Nennspannung U_N : AC/DC 24 ... 80 V,
AC/DC 80 ... 230 V

Nennspannung	Spannungsbereich	Frequenzbereich
AC/DC 24 ... 80 V	AC 18 ... 100 V	45 ... 400 Hz; DC 48 % W
	DC 18 ... 130 V	$W \leq 5 \%$
AC/DC 80 ... 230 V	AC 40 ... 265 V	45 ... 400 Hz; DC 48 % W
	DC 40 ... 300 V	$W \leq 5 \%$

Nennverbrauch:

AC 230 V: $\leq 4,2$ VA
DC 230 V: $\leq 1,5$ W

Belastung des Steuerkontaktes

Kontakt offen: $< DC 20$ V
Kontakt geschlossen: 0,5 mA

Max. zulässiger Steuerleitungswiderstand:

25 k Ω

Min. zulässiger Isolationswiderstand:

100 k Ω

Wiederbereitschaftszeit:

0,5 s

Wiederholgenauigkeit:

$< \pm 2 \%$ vom Skalenendwert

Einschaltzeit t1

(ansprechverzögert): 0,1 ... 10 s

Genauigkeit bei Poti

Rechtsanschlag (10s): 12 s $\pm 30 \%$

Ausschaltzeit t2

(rückfallverzögert): ≤ 800 ms

Optional: ≤ 350 ms; ≤ 40 ms

Ausgang

Kontaktbestückung: 2 Wechsler

Thermischer Strom I_{th} : 2 x 5 A

Schaltvermögen

nach AC 15

Schließer: 2 A / AC 230 V IEC/EN 60 947-5-1

Öffner: 1 A / DC 24 V IEC/EN 60 947-5-1

nach DC 13 bei 0,1 Hz: 1 A / DC 24 V IEC/EN 60 947-5-1

Elektrische Lebensdauer

nach AC 15 bei 3 A, AC 230 V 5 x 10⁵ Schaltspiele IEC/EN 60 947-5-1

Kurzschlussfestigkeit

max. Schmelzsicherung: 6A gG / gL IEC/EN 60 947-5-1

Mechanische Lebensdauer: 50 x 10⁶ Schaltspiele

Allgemeine Daten**Nennbetriebsart:**

Dauerbetrieb

Temperaturbereich

Betrieb: - 40 ... + 60°C
(höhere Temperaturen mit
Einschränkungen auf Anfrage)

Lagerung: - 40 ... + 70°C

Betriebshöhe: < 2.000 m

Luft- und Kriechstrecken

Bemessungsstoßspannung/
Verschmutzungsgrad

A1, A2 / B1, B2: 6 kV / 2 IEC 60 664-1

A1, A2, B1, B2 / Kontakte: 6 kV / 2 IEC 60 664-1

15, 16, 18 / 25, 26, 28: 4 kV / 2 IEC 60 664-1

EMV

Statische Entladung (ESD): 8 kV (Luftentladung) IEC/EN 61 000-4-2

HF-Einstrahlung

80 MHz ... 1 GHz: 20 V/m IEC/EN 61 000-4-3

1 GHz ... 2,7 GHz: 10 V/m IEC/EN 61 000-4-3

Schnelle Transienten: 4 kV IEC/EN 61 000-4-4

Stoßspannungen (Surge)

zwischen

Versorgungsleitungen: 2 kV IEC/EN 61 000-4-5

zwischen Leitung und Erde: 4 kV IEC/EN 61 000-4-5

HF-leitungsgeführt: 10 V IEC/EN 61 000-4-6

Funkentstörung: Grenzwert Klasse B EN 55 011

Technische Daten**Schutzart:**

Gehäuse: IP 40 IEC/EN 60 529

Klemmen: IP 20 IEC/EN 60 529

Gehäuse: Thermoplast mit V0-Verhalten

nach UL Subjekt 94

Rüttelfestigkeit: Amplitude 0,35 mm

Frequenz 10 ... 55 Hz, IEC/EN 60 068-2-6

40 / 060 / 04 IEC/EN 60 068-1

DIN EN 50 005

Klimafestigkeit**Klemmenbezeichnung:**

Leiteranschlüsse 2 x 2,5 mm² massiv oder

2 x 1,5 mm² Litze mit Hülse

DIN 46 228-1/-2/-3/-4

Leiterbefestigung: unverlierbare Plus-Minus-Klemmen-

schrauben M 3,5 mit selbstabhebender

Anschlussscheibe IEC/EN 60 999-1

Abisolierlänge der Leiter: 10 mm

Anzugsdrehmoment: 0,8 Nm

Schnellbefestigung: Hutschiene IEC/EN 60 715

Nettogewicht: 200 g

Geräteabmessungen**Standardtype**

BA 7961.82 AC 80 ... 230 V 0,1 ... 10 s 800 ms

Artikelnummer: 0067745

• Ausgang: 2 Wechsler

• Nennspannung U_N : AC 80 ... 230 V

• Einschaltzeit t1: 0,1 ... 10 s

• Ausschaltzeit t2: 800 ms

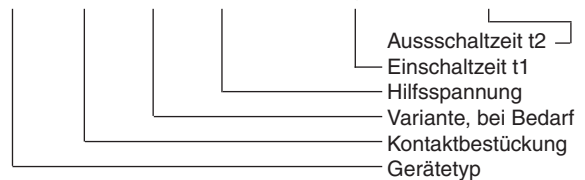
• Baubreite: 45 mm

Variante

BA 7961.82/2_ _ : für sichere elektrische Trennung
nach IEC/EN 61140

Bestellbeispiel für Varianten

BA 7961 .82 /2_ _ AC 80 ... 230 V 0,1...10 s 800 ms

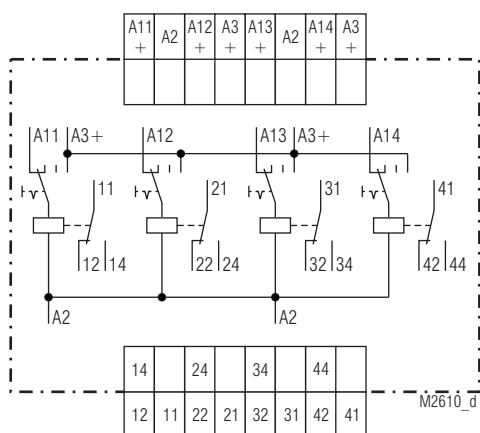


Koppelrelaissystem Ausgangskoppelrelais IP 3070/022

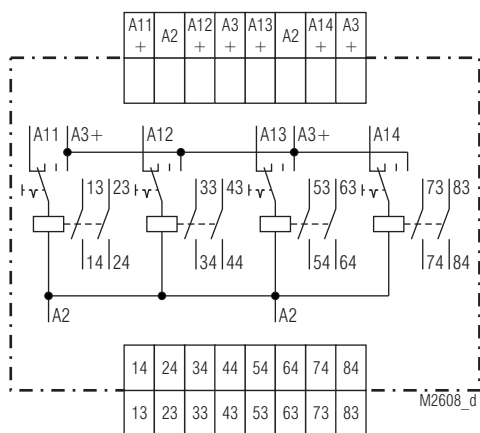


- nach IEC/EN 60 947-5-1
- 4 Koppelrelais mit getrennter Ansteuerung über A1 und gemeinsamem Anschluss von A2
- mit je 1 dreistufigen Schiebeschalter für Testzwecke:
 - Stellung 1: Normalbetrieb
 - Stellung 2: Relaisausgang immer ausgeschaltet
 - Stellung 3: Relaisausgang immer eingeschaltet für Schaltschränke mit Montageplatte und Kabelkanal
- mit je 1 Wechsler
- je 1 LED für Betriebszustand
- wahlweise mit je 2 Schließern
- 70 mm Baubreite

Schaltbilder



IP 3070.11/022



IP 3070.02/022

Anschlussklemmen

Klemmenbezeichnung	Signalbeschreibung
A11, A12, A13, A14, A2, A3	Betriebsspannungen der Relais
11 ... 84	Ausgangskontakte nach Kontaktbestückung

Zulassungen und Kennzeichen



Geräteanzeigen

LEDs leuchten am zugehörigen Koppelrelais bei anliegender Betriebsspannung

Technische Daten

Eingang

Nennspannung U_N:	DC 24 V
Spannungsbereich:	0,8 ... 1,1 U_N
Nennverbrauch:	4 x 0,5 W
Rückfallspannung:	$\geq 0,05 U_N$

Ausgang

Kontaktbestückung

IP 3070.11/022: 4 Ausgangsrelais mit je 1 Wechsler
IP 3070.02/022: 4 Ausgangsrelais mit je 2 Schließer

Ansprechzeit:	≤ 12 ms
Rückfallzeit:	≤ 10 ms
Ausgangsnennspannung:	min. AC/DC 10 V max. DC 250 V, AC 400 V

Thermischer Strom I_{th} :

10 A Gesamtstrom
(siehe Dauerstromgrenzkurve)

Schaltvermögen

nach AC 15	
Schließer:	3 A / AC 230 V IEC/EN 60 947-5-1
Öffner:	1 A / AC 230 V IEC/EN 60 947-5-1
nach DC 13	1 A / DC 24 V IEC/EN 60 947-5-1

Elektrische Lebensdauer

nach AC 15 bei 2 A, AC 230 V: $2,5 \times 10^5$ Schaltspiele IEC/EN 60 947-5-1

Zulässige Schalthäufigkeit: max. 36 000 Schaltspiele / h

Kurzschlussfestigkeit

max. Schmelzsicherung: 10 A gG / gL IEC/EN 60 947-5-1

Mechanische Lebensdauer: $\geq 10 \times 10^6$ Schaltspiele

Allgemeine Daten

Nennbetriebsart:	Dauerbetrieb
Temperaturbereich:	
Betrieb:	- 20 ... + 55 °C
Lagerung:	- 20 ... + 55 °C
Betriebshöhe:	< 2.000 m
Luft- und Kriechstrecken	
Bemessungsisolationsspannung:	300 V
Überspannungskategorie:	III
Bemessungsstoßspannung / Verschmutzungsgrad:	4 kV / 2 IEC 60 664-1

Technische Daten

EMV

Statische Entladung (ESD):	8 kV (Luftentladung)	IEC/EN 61 000-4-2
HF-Einstrahlung		
80 MHz ... 2,7 GHz:	10 V / m	IEC/EN 61 000-4-3
Schnelle Transienten:	2 kV	IEC/EN 61 000-4-4
Stoßspannung (Surge) zwischen		
Versorgungsleitungen:	1 kV	IEC/EN 61 000-4-5
zwischen Leitung und Erde:	2 kV	IEC/EN 61 000-4-5
HF-leitungsgeführt:	10 V	IEC/EN 61 000-4-6
Funkentstörung:	Grenzwert Klasse B	EN 55011

Schutzart

Gehäuse:	IP 40	IEC/EN 60 529
Klemmen:	IP 20	IEC/EN 60 529
Gehäuse:	Thermoplast mit V0-Verhalten nach UL Subjekt 94	

Rüttelfestigkeit:

Amplitude	0,35 mm
Frequenz	10 ... 55 Hz IEC/EN 60 068-2-6
	20 / 055 / 04 IEC/EN 60 068-1

Klimafestigkeit:

Klemmenbezeichnung:

Leiteranschluss:

2 x 2,5 mm² massiv oder
2 x 1,5 mm² Litze mit Hülse
DIN 46 228-1/-2/-3/-4

Abisolierlänge:

Leiterbefestigung:

10 mm
unverlierbare Plus-Minus-Klemmen
schrauben M3,5 mit selbstabhebenden
Anschlusscheiben.
Funktion nach IEC 60 999-1

Anzugsdrehmoment:

0,8 Nm

Schnellbefestigung:

Hutschiene

IEC/EN 60 715

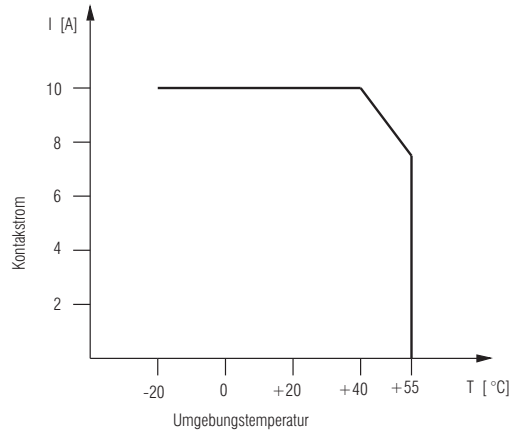
Nettogewicht:

250 g

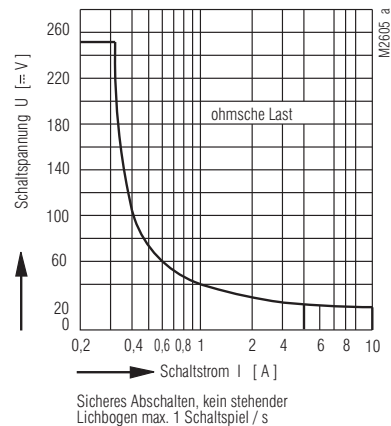
Geräteabmessungen

Breite x Höhe x Tiefe: 70 x 90 x 61 mm

Kennlinie

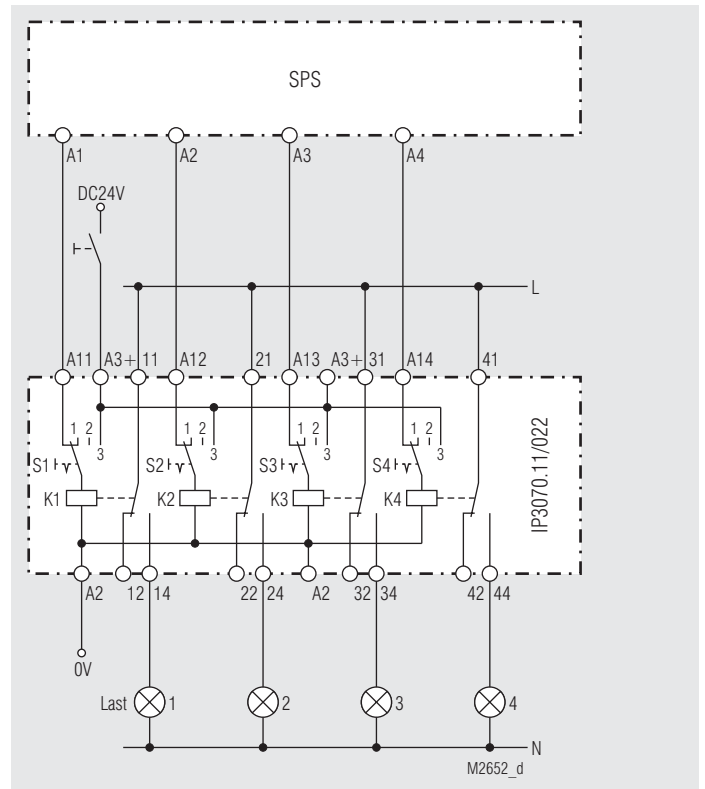


Derartig-Kurve



Lichtbogengrenzkurve

Anschlussbeispiel



Koppelrelais IP 3070.11/022 mit Schiebeschaltern S1 ... S4 mit 3 Schalterstellungen.

- Stellung 1: Normalbetrieb, d. h. Relaisansteuerung erfolgt z. B. durch SPS.
- Stellung 2: Relais sind ausgeschaltet, z. B. für Testläufe der SPS.
- Stellung 3: externe Ansteuerung über "A3+"Anschlussklemme möglich (Hand-Sensor), z. B. zum Test der Lasten 1 ... 4.

Standardtype

IP 3070.11/022 DC 24 V

Artikelnummer:

0050977

- Ausgänge: 4 Koppelrelais mit je 1 Wechsler
- Nennspannung U_N : DC 24 V
- Baubreite: 70 mm

Variante

IP 3070.02/022:

Koppelrelaisystem bestehend aus
4 Koppelrelais mit je 2 Schließern.

Bestellbeispiel für Varianten

IP 3070 . . . /022 DC 24 V

Nennspannung
Kontaktbestückung
.11 4 Ausgangrelais mit je 1 Wechsler
.02 4 Ausgangrelais mit je 2 Schließer
Gerätetyp

0233800



- nach DIN EN 61810
- mit zwangsgeführten Kontakten nach IEC 61810-3
- Sicherheitsrelais steckbar
- niedriger Nennverbrauch: 0,8 W
- max. 2 Ausgangskontakte
- Kontaktwerkstoff AgNi mit Hauchvergoldung
- hoher thermischer Dauerstrom bis $I_{th} = 5$ A
- großer Temperaturbereich: - 40 ... + 85 °C
- wahlweise mit Freilaufdiode oder Varistor zwischen A1/A2
- wahlweise AgSnO₂ oder AgNi mit Hartvergoldung
- 15,8 mm Baubreite

Hinweis

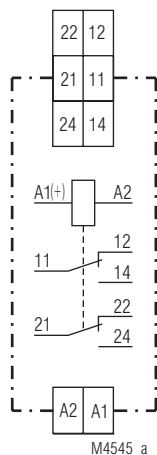
Sicherheitsrelais mit zwangsgeführten Kontakten OA 5669 und Sockel für die Tragschienenmontage.

Zulassungen und Kennzeichen

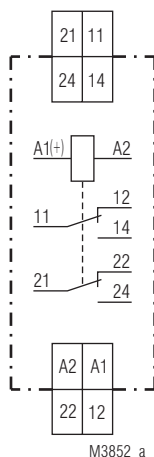


*) für Relais OA 5669

Schaltbilder



ET1415.047, ET1415.044



ET1415.041

Technische Daten

Eingang

Nennspannung U_N : DC 6, 12, 24, 48, 60, 110 V
andere auf Anfrage

Spannungsbereich: 0,8 ... 1,4 U_N

Nennverbrauch: 0,8 W

Ausgang

Kontaktbestückung
 HC 3098 mit OA 5669.16: 1 Schließer und 1 Öffner
 HC 3098 mit OA 5669.12: 2 Wechsler

Kontaktwerkstoff: AgNi10 + 0,2 μ m Au

Ansprechzeit: typisch 15 ms

Rückfallzeit: typisch 12 ms

Ausgangsnennspannung: AC 250 V

Thermischer Strom I_{th} : 3 x 5 A

Schaltvermögen
 nach AC 15

Schließer:	3 A / AC 230 V	IEC/EN 60947-5-1
Öffner:	1 A / AC 230 V	IEC/EN 60947-5-1

nach DC 13

Schließer:	2 A / DC 24 V	IEC/EN 60947-5-1
Öffner:	2 A / DC 24 V	IEC/EN 60947-5-1

Elektrische Lebensdauer
 bei 1 s Ein, 1 s Aus
 bei AgSnO₂
 AC 230 V, 6 A $\cos \varphi = 1$: 2 x 10⁵ Schaltsp. IEC/EN 60947-5-1
 bei AgNi: > 1 x 10⁵ Schaltsp. IEC/EN 60947-5-1

Zulässige Schalthäufigkeit: 10 Schaltspiele / s

Schaltspannung min. / max.: AC/DC 10 V / DC 250 V, AC 380 V

Schaltstrom min. / max.: AgNi + 5 μ m Au: 100 mV / AC/DC 60 V
 0,3 A / 5 A
 AgNi + 5 μ m Au: 1 mA / 0,3 A

Schaltleistung min. / max.: 3 VA / 2000 VA
 AgNi + 5 μ m Au: 1 mVA / 7 VA
 3 W / 240 W
 AgNi + 5 μ m Au: 1 mW / 7 W

Mechanische Lebensdauer: > 50 x 10⁶ Schaltspiele

Technische Daten

Allgemeine Daten

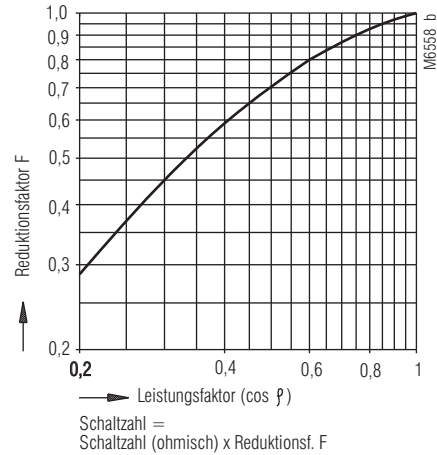
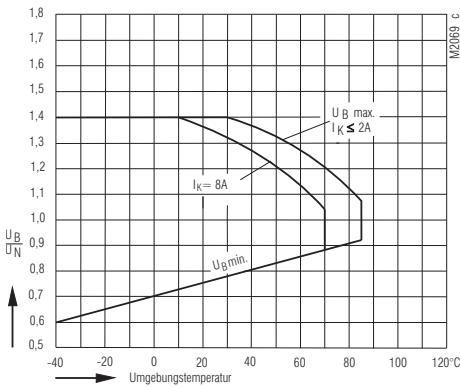
Nennbetriebsart:	Dauerbetrieb	
Temperaturbereich:	- 40 ... + 85 °C	
Luft- und Kriechstrecken		
Bemessungsstoßspannung / Verschmutzungsgrad:	2,5 kV / 2	IEC 60664-1
Überspannungskategorie:	III	
EMV		
Statische Entladung (ESD):	8 kV (Luftentladung)	IEC/EN 61000-4-2
HF-Einstrahlung:	10 V/m	IEC/EN 61000-4-3
Schnelle Transienten:	4 kV	IEC/EN 61000-4-4
Stoßspannungen (Surge) zwischen		
Versorgungsleitungen:	2 kV	IEC/EN 61000-4-5
zwischen Leitung und Erde:	4 kV	IEC/EN 61000-4-5
HF-leitungsgeführt:	10 V	IEC/EN 61000-4-6
Funktentstörung:	Grenzwert Klasse B	EN 55011
Schutzart:		
Klemmen:	IP 20	IEC/EN 60 529
Gehäuse:	Thermoplast mit V0-Verhalten nach UL Subj. 94	

Rüttelfestigkeit:	Amplitude 0,35 mm Frequenz 10 ... 55 Hz, IEC/EN 60068-2-6 Feuchte Wärme IEC/EN 60068-2-30 EN 50005
Klimafestigkeit:	
Klemmenbezeichnung:	
Leiteranschluss	
ET 1415.041, ET 1415.044:	0,14 ... 2,5 mm ² starr (14 - 20 AWG) 0,14 ... 2,5 mm ² flexibel (14 - 20 AWG) 0,14 ... 1,5 mm ² Aderendhülsen (14 - 25 AWG)
ET 1415.047:	2 x (0,2 ... 1,5) mm ² starr (16 - 25 AWG) 2 x (0,2 ... 1,5) mm ² flexibel (16 - 25 AWG) 2 x (0,2 ... 1,5) mm ² Aderendhülsen (16 - 25 AWG)
Leiterbefestigung:	
ET 1415.041, ET 1415.044:	Schraubklemmen
ET 1415.047:	Käfigzugfederklemmen
Schnellbefestigung:	Hutschiene IEC/EN 60 715
Nettogewichte:	
ET1415._ _ _ _:	siehe Zubehör
OA 5669:	15 g

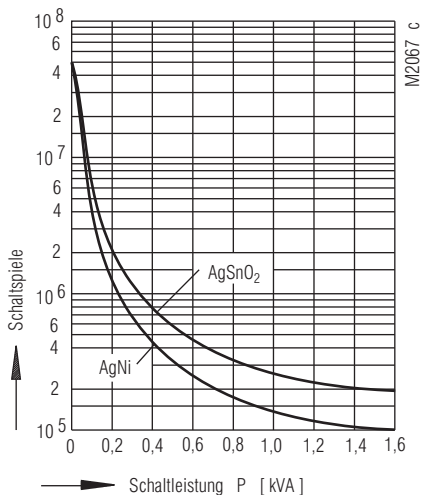
Geräteabmessungen

Breite x Höhe x Tiefe: 13 x 25,5 x 29 mm

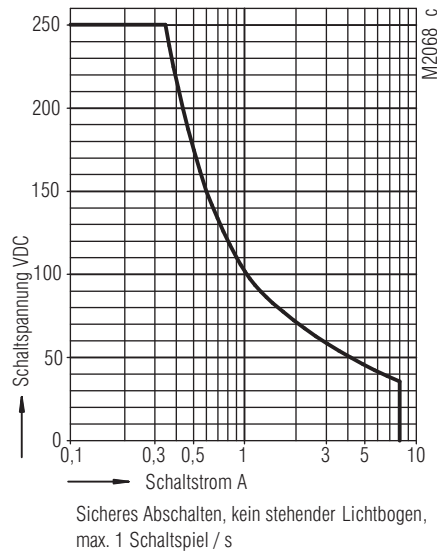
Kennlinien



Betriebsspannungs-Grenzkurve



Reduktionsfaktor für Blindlasten



Kontaktlebensdauer

Lichtbogengrenzkurve

Technische Daten

Spulendaten mit Bauvorschrift für Standardtype:

Nennspannung DC V	Spannungsbereich V	Widerstand Ω ($\pm 10\%$)	AgNi		
			OA 5669.12	OA 5669.16	
6	4,5 ... 8,4	44	3001	3011	3501
12	9,0... 16,8	175	3002	3012	3502
24	18,0 ... 33,6	720	3003	3013	3503
48	36,0 ... 67,0	2 880	3004	3014	3504
60	45,0 ... 84,0	4 500	3005	3015	3505
110	82,0 ... 154,0	15 000	3006	3015	3506
				1)	2)

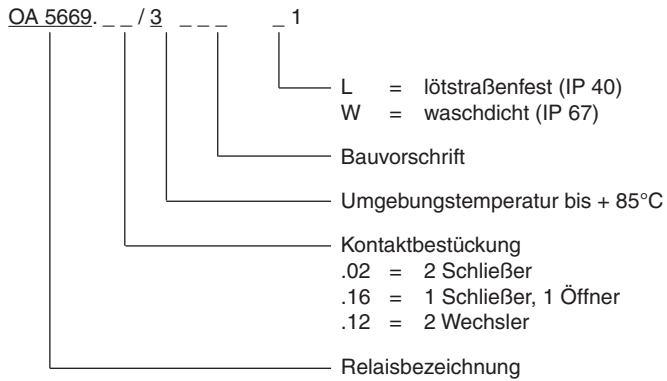
Bauvorschrift

Nennspannung DC V	AgNi (Hartvergoldung)			AgSnO ₂		
	OA 5669.12	OA 5669.16		OA 5669.12	OA 5669.16	
6	3031	3041	3511	3061	3071	3521
12	3032	3042	3512	3062	3072	3522
24	3033	3043	3513	3063	3073	3523
48	3034	3044	3514	3064	3074	3524
60	3035	3045	3515	3065	3075	3525
110	3036	3046	3516	3065	3075	3526
		1)	2)		1)	2)

1) = Standard Pinbelegung

2) = gespiegelte Pinbelegung

Bestellbeispiele



Zubehör

Funktionsmodule

ET1415.913: DC 24 V, mit Freilaufdiode und grüner LED
 Artikelnummer 0056828

ET1415.911: DC 24 V, mit Freilaufdiode und roter LED
 Artikelnummer 0055909

ET1415.912: AC/DC 24 V, mit Varistor und grüner LED
 Artikelnummer 0055910

ET1415.924: DC 60 V, mit Freilaufdiode und roter LED
 Artikelnummer 0062552

Socket inkl. Haltebügel

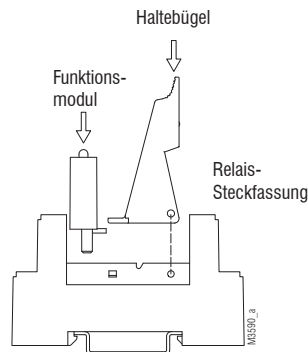
ET 1415.041: mit Schraubklemmen
 Artikelnummer 0055571

ET 1415.044: mit Schraubklemmen und sicherer Trennung
 Artikelnummer 0059274

ET 1415.047: mit Zugfederklemmen
 Artikelnummer 0059270

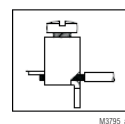
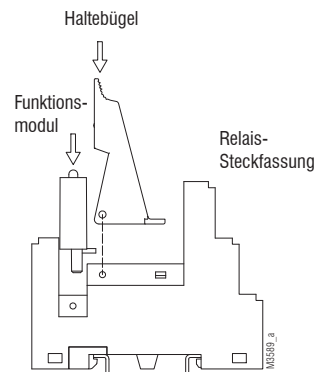
Zubehör

Socket ET 1415.041



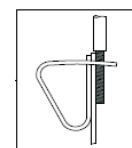
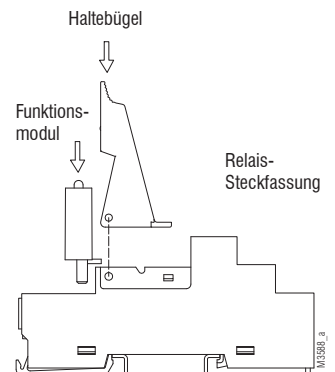
- Socket für DIN-Schienen
- inkl. Haltebügel

Socket ET 1415.044



Schraubklemmen

Socket ET 1415.047



Zugfederklemmen

- Socket für DIN-Schienen
- inkl. Haltebügel
- inkl. sichere Trennung zwischen Spule und Kontakten nach DIN EN 60947-1, DIN EN 61140, DIN EN 60204

Schutzart

Klemmen: IP 20 IEC/EN 60529
 EN 50005

Klemmenbezeichnung:

Leiteranschluss

ET 1415.041, ET 1415.044: 0,14 ... 2,5 mm² starr (14 - 20 AWG)
 0,14 ... 2,5 mm² flexibel (14 - 20 AWG)
 0,14 ... 1,5 mm² Aderendhülsen (14 - 25 AWG)

ET 1415.047: 2 x (0,2 ... 1,5) mm² starr (16 - 25 AWG)
 2 x (0,2 ... 1,5) mm² flexibel (16 - 25 AWG)
 2 x (0,2 ... 1,5) mm² Aderendhülsen (16 - 25 AWG)

Leiterbefestigung:

ET 1415.041, ET 1415.044: Schraubklemmen
 ET 1415.047: Käfigzugfederklemmen

Schnellbefestigung:

Hutschiene IEC/EN 60715

Nettogewicht:

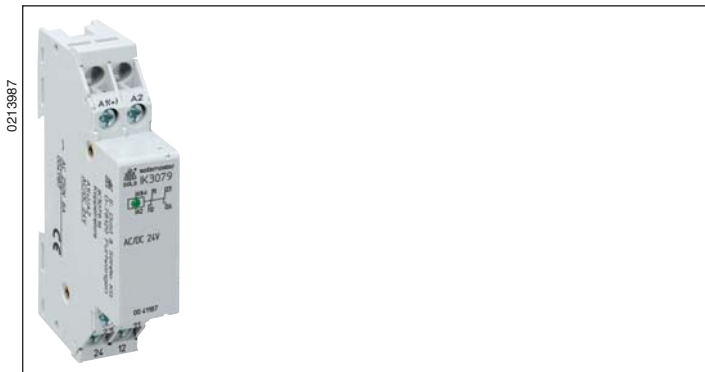
ET 1415.041: ca. 38,5 g
 ET 1415.044: ca. 43,5 g
 ET 1415.047: ca. 42,0 g

Geräteabmessungen

Breite x Höhe x Tiefe:

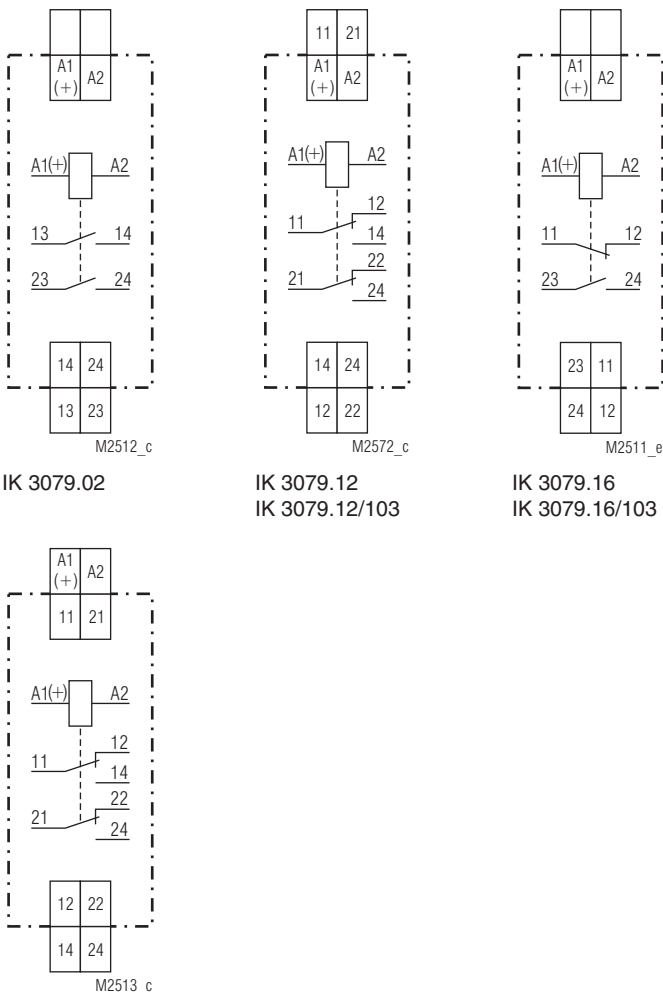
ET 1415.041: 15,8 x 75 x 69,0 mm
 ET 1415.044: 15,8 x 75 x 75,0 mm
 ET 1415.047: 15,8 x 97 x 75,5 mm

SAFEMASTER Koppelmodul IK 3079



- nach IEC/EN 61 810-1
- mit Eingangsschutzbeschaltung gegen Spannungsspitzen
- zwangsgeführte Kontakte nach IEC 61810-3
- I_{th} max. 8 A oder 2 x 5 A
- Funktionsanzeige durch LED
- wahlweise 2 Schließer oder 2 Wechsler oder 1 Schließer und 1 Öffner
- IK 3079/103: mit zwangsgeführten Kontakten nach ZH/457
- Hutschiene- oder Schraubmontage
- 17,5 mm Baubreite

Schaltbilder



IK 3079.02

IK 3079.12
IK 3079.12/103

IK 3079.16
IK 3079.16/103

IK 3079.12 (Sonderausführung)

Anschlussklemmen

Klemmenbezeichnung	Signalbeschreibung
A1+	L / +
A2	N / -
11, 12	Öffnerkontakt
13, 14; 23, 24	Schließerkontakte
11, 12, 14 21, 22, 24	Wechslerkontakte

Zulassungen und Kennzeichen



Geräteanzeigen

grüne LED: leuchtet bei anliegender Versorgungsspannung

Technische Daten

Eingang

Nennspannung U_N :
 IK 3079.02, IK 3079.16: AC/DC 24 V
 IK 3079.12: AC/DC 24 V, AC 230 V
 IK 3079.12/103, IK 3079.16/103: DC 24 V
Spannungsbereich: AC 0,8 ... 1,1 U_N , DC 0,9 ... 1,2 U_N
Nennverbrauch: ca. 0,9 W
Nennfrequenz: 50 / 60 Hz
Frequenzbereich: $\pm 5\%$ der Nennfrequenz

Ausgang

Kontaktbestückung

IK 3079.02: 2 Schließer
 IK 3079.12, IK 3079.12/103: 2 Wechsler
 IK 3079.16, IK 3079.16/103: 1 Öffner und 1 Schließer

Ansprechzeit:

≤ 8 ms

Rückfallzeit:

≤ 15 ms

Kontaktart:

Federkontakt

Ausgangs-nennspannung:

AC 10 V ... AC 400 V

Thermischer Strom I_{th} :

max. 8 A oder 2 x 5 A gleichzeitig

Schaltvermögen

nach AC 15

Schließer:

3 A / AC 230 V

IEC/EN 60 947-5-1

Öffner:

1 A / AC 230 V

IEC/EN 60 947-5-1

IEC/EN 60 947-5-1

Elektrische Lebensdauer

nach AC 15 bei 1 A, AC 230 V: $\geq 2,5 \times 10^5$ Schaltspiele

Zulässige Schalhäufigkeit:

max. 10 Schaltspiele / s

Schaltleistung min. / max.:

0,1 VA / 2 000 VA

oder 2 x 1250 VA gleichzeitig

0,1 W / 200 W

Mechanische Lebensdauer:

$\geq 50 \times 10^6$

Allgemeine Daten

Nennbetriebsart:

Dauerbetrieb

Temperaturbereich

IK 3079

Betrieb:

- 25 ... + 60 °C

Lagerung:

- 25 ... + 70 °C

IK 3079/103

Betrieb:

- 20 ... + 85 °C

Lagerung:

- 25 ... + 90 °C

Relative Luftfeuchte:

93 % bei 40 °C

Betriebshöhe:

< 2.000 m

Technische Daten

Luft- und Kriechstrecken

Bemessungsstoßspannung /

Verschmutzungsgrad

Ein- / Ausgang:

4 kV / 2

IEC 60 664-1

Ausgang / Ausgang:

2,5 kV / 2

IEC 60 664-1

nur für 1-phasige Systeme
(gleiche Phase)

EMV

Statische Entladung (ESD): 8 kV (Luftentladung) IEC/EN 61 000-4-2

HF-Einstrahlung:

80 MHz ... 1 GHz: 10 V / m

IEC/EN 61 000-4-3

1 GHz ... 2,7 GHz: 10 V / m

IEC/EN 61 000-4-3

Schnelle Transienten:

Stoßspannung (Surge)

4 kV

IEC/EN 61 000-4-4

zwischen

Versorgungsleitungen:

2 kV

IEC/EN 61 000-4-5

zwischen Leitung und Erde

4 kV

IEC/EN 61 000-4-5

HF-leitungsgeführt:

10 V

IEC/EN 61 000-4-6

Funkentstörung:

Grenzwert Klasse B

EN 55011

Schutzart

Gehäuse:

IP 40

IEC/EN 60 529

Klemmen:

IP 20

IEC/EN 60 529

Gehäuse:

Thermoplast mit V0-Verhalten nach

UL Subjekt 94

Rüttelfestigkeit:

Amplitude 0,35 mm

Frequenz 10 ... 55 Hz, IEC/EN 60 068-2-6

Klimafestigkeit:

Klemmenbezeichnung:

Leiteranschluss:

2 x 2,5 mm² massiv oder

2 x 1,5 mm² Litze mit Hülse

DIN 46 228-1/-2/-3/-4

Leiterbefestigung:

Flachklemmen mit selbstabhebender

Anschlusscheibe IEC/EN 60 999-1

0,8 Nm

Anzugsdrehmoment:

Gerätebefestigung:

Schnappbefestigung auf Hutschiene

(IEC/EN 60715) oder Schraubbefestigung

M4, Raster 90 mm, mit zweitem heraus-

ziehbaaren Schieber als Zubehör

60 g

Nettogewicht:

Geräteabmessungen

Breite x Höhe x Tiefe: 17,5 x 89 x 58 mm

Standardtype

IK 3079.16 AC/DC 24 V

Artikelnummer:

0041187

• Temperaturbereich:

- 20 ... + 55 °C

• Ausgang:

1 Öffner, 1 Schließer

• Nennspannung U_N :

AC/DC 24 V

• Baubreite:

17,5 mm

IK 3079.16/103 DC 24 V

Artikelnummer:

0053851

• Temperaturbereich:

- 20 ... + 85 °C

• Ausgang:

1 Öffner, 1 Schließer

• Nennspannung U_N :

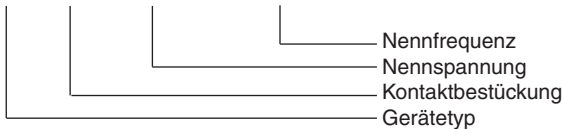
DC 24 V

• Baubreite:

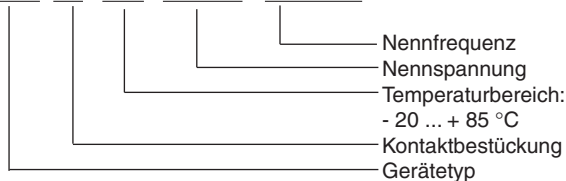
17,5 mm

Bestellbeispiel

IK 3079 .16 AC/DC 24 V 50 / 60 Hz



IK 3079 .16 /103 DC 24 V 50 / 60 Hz



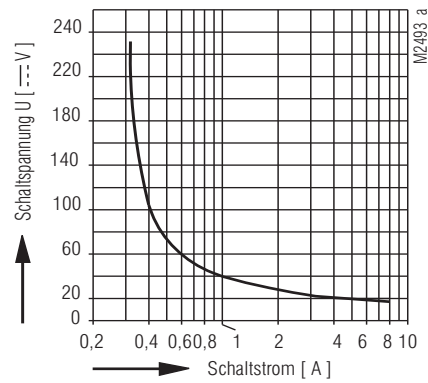
Zubehör

ET 4086-0-2:

zweiter Schieber für Schraubbefestigung

Artikelnummer: 0046578

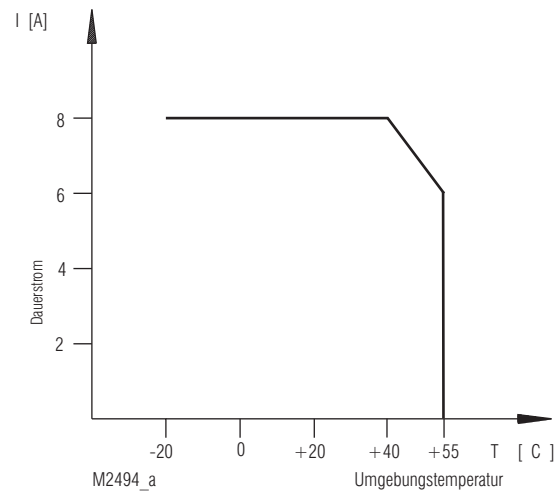
Kennlinien



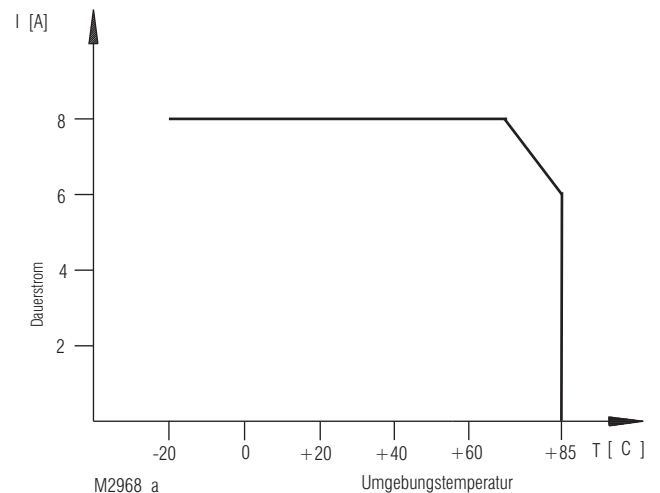
Sicheres Abschalten, kein stehender

Lichtbogen max. 1 Schaltspiel / s

Lichtbogen-Grenzkurve bei ohmscher Last



IK 3079: Dauerstromgrenzkurve in Abhängigkeit von der Umgebungstemperatur (nur für nicht angereicherte Geräte)



IK 3079/103: Dauerstromgrenzkurve in Abhängigkeit von der Umgebungstemperatur (nur für nicht angereicherte Geräte)

0269764



Ihre Vorteile

- einfache Kontaktvervielfachung und -verstärkung - auch von Sicherheitsschaltgeräten
- kosten- und platzsparende Alternative zu Hilfsschützen
- einfache Überwachung des Schaltzustandes über zwangsgeführte Öffner
- großer Anschlussquerschnitt 0,5 - 2,5mm² (12-24 AWG) reduziert die thermische Belastung der Anschlussdrähte

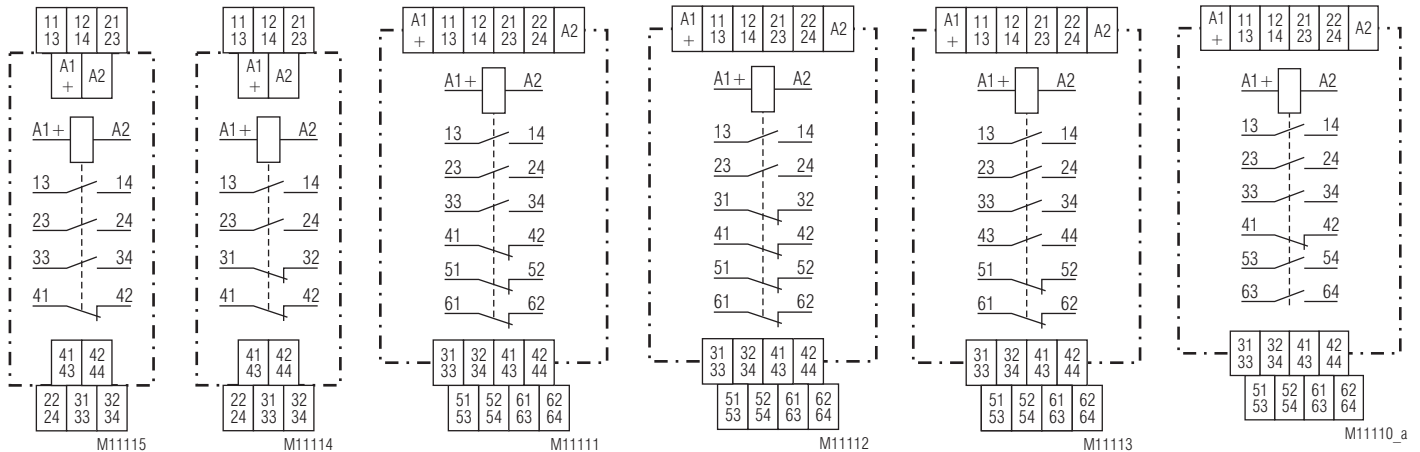
Merkmale

- nach DIN EN 61810-1, IEC 60664-1, IEC/EN 60 947-5-1
- mit zwangsgeführten Kontakten nach IEC 61810-3
- Ausführungen mit eingelötetem oder steckbarem Sicherheitsrelais, bestehend aus
 - Steckfassung HC 3096N und Sicherheitsrelais OA 5611
 - Steckfassung HL 3096N und Sicherheitsrelais OA 5612
- mit Verpolungsschutzdiode
- wahlweise mit Freilaufdiode zwischen A1+ und A2
- wahlweise AgNi + 0,2 µm Au oder AgNi + 5 µm Au
- für Hutschienenbefestigung nach DIN EN 60715
- HC 3096N: 18 mm Baubreite
HL 3096N: 36 mm Baubreite

Zulassungen und Kennzeichen



Schaltbilder



HC 3096N.48

HC 3096N.52

HL 3096N.18

HL 3096N.50

HL 3096N.54

HL 3096N.60

HC 3096N/10_
+ OA 5611.48

HC 3096N/10_
+ OA 5611.52

HL 3096N/10_
+ OA 5612.18

HL 3096N/10_
+ OA 5612.50

HL 3096N/10_
+ OA 5612.54

HL 3096N/10_
+ OA 5612.60

Anschlussklemmen

Klemmenbezeichnung	Signalbeschreibung
A1+	L / +
A2	N / -
41, 42 / 61, 62	Öffnerkontakt
Alle anderen Kontakte siehe jew. Schaltbild	Öffner- / bzw. Schließerkontakte

Technische Daten	
Eingang	
Nennspannung U_N:	DC 24, 60, 110 V andere auf Anfrage
Spannungsbereich:	0,8 ... 1,1 U_N
Nennverbrauch	
HC 3096N:	0,6 W
HL 3096N:	0,8 W
HL 3096N.50:	1,0 W
Ausgang	
Kontaktbestückung:	
HC 3096N.52, OA 5611.52:	2 Schließer und 2 Öffner
HC 3096N.48, OA 5611.48:	3 Schließer und 1 Öffner
HL 3096N.18, OA 5612.18:	3 Schließer und 3 Öffner
HL 3096N.50, OA 5612.50:	2 Schließer und 4 Öffner
HL 3096N.54, OA 5612.54:	4 Schließer und 2 Öffner
HL 3096N.60, OA 5612.60:	5 Schließer und 1 Öffner
Kontaktwerkstoff:	AgNi + 0,2µm Au, AgNi + 5µm Au andere auf Anfrage
Kontaktart:	Federkontakt
Ansprechzeit:	typisch 20 ms
Rückfallzeit:	typisch 6 ms
Bemessungsbetriebsspannung:	AC 250 V
Thermischer Strom I_{th}	
HC 3096N:	3 x 5 A
HL 3096N:	4 x 5 A
Schaltvermögen	
nach AC 15	
Schließer:	3 A / AC 230 V IEC/EN 60 947-5-1
Öffner:	2 A / AC 230 V IEC/EN 60 947-5-1
nach DC 13	
Schließer:	2 A / DC 24 V IEC/EN 60 947-5-1
Öffner:	2 A / DC 24 V IEC/EN 60 947-5-1
in Anlehnung an DC 13	
Schließer:	4 A / 24 V bei 0,1 Hz
Öffner:	4 A / 24 V bei 0,1 Hz
Elektrische Lebensdauer	
HC 3096N bei AC 230 V / 5 A $\cos\phi = 1$:	$\geq 2 \times 10^5$ Schaltspiele
HL 3096N bei DC 24 V / 5 A ohmisch:	$\geq 2 \times 10^5$ Schaltspiele
Zulässige Schalthäufigkeit:	10 Schaltspiele / s
Kurzschlussfestigkeit	
max. Schmelzsicherung:	6 A gG / gL IEC/EN 60 947-5-1
Mechanische Lebensdauer:	$\geq 50 \times 10^5$ Schaltspiele

Allgemeine Daten	
Nennbetriebsart:	Dauerbetrieb
Temperaturbereich:	
Betrieb:	- 40 ... + 55 °C
Lagerung:	- 25 ... + 70 °C
Relative Luftfeuchte:	93 % bei 40 °C
Betriebshöhe:	< 2.000 m
Luft- und Kriechstrecken	
Bemessungsstoßspannung / Verschmutzungsgrad	
Eingang / Ausgang	
HC-Geräte:	6 kV / 2 IEC 60 664-1
HL-Geräte:	4 kV / 2 IEC 60 664-1
Ausgang / Ausgang:	4 kV / 2 IEC 60 664-1
Überspannungskategorie:	III
Isolations-Prüfspannung, Typprüfung:	2,5 kV; 1 min
EMV	
Statische Entladung (ESD):	8 kV (Luftentladung) IEC/EN 61 000-4-2
HF-Einstrahlung:	
80 MHz ... 1 GHz:	20 V / m IEC/EN 61 000-4-3
1 GHz ... 2,7 GHz:	10 V / m IEC/EN 61 000-4-3
Schnelle Transienten:	4 kV IEC/EN 61 000-4-4
Stoßspannung (Surge) zwischen	
Versorgungsleitungen:	1 kV IEC/EN 61 000-4-5
zwischen Leitung und Erde:	2 kV IEC/EN 61 000-4-5
HF-leitungsgeführt:	10 V IEC/EN 61 000-4-6
Funkentstörung:	Grenzwert Klasse B EN 55 011

Technische Daten	
Schutzart	
Gehäuse:	IP 40 IEC/EN 60 529
Klemmen:	IP 20 IEC/EN 60 529
Gehäuse:	
Thermoplast	
Rüttelfestigkeit:	
Amplitude 0,35 mm	
Frequenz 10 ... 55 Hz, IEC/EN 60 068-2-6	
Klimafestigkeit:	
Feuchte Wärme IEC/EN 60 068-2-30	
Klemmenbezeichnung:	
EN 50 005	
Leiteranschluss:	
0,5 ... 2,5 mm ² starr	
0,5 ... 2,5 mm ² flexibel	
Kabelklemmung nach dem Aufzug- prinzip mit unverlierbaren Klemmen- schrauben	
Leiterbefestigung:	
0,5 Nm	
Anzugsdrehmoment:	
Hutschiene IEC/EN 60 715	
Schnellbefestigung:	
Nettogewicht	
HC 3096N:	ca. 71 g
HL 3096N:	ca. 90 g

Geräteabmessungen	
Breite x Höhe x Tiefe	
HC 3096N:	18 x 106 x 65 mm
HL 3096N:	36 x 106 x 65 mm

UL Daten	
Versorgungsspannung U_N:	DC 6 ... 110 V
Schaltvermögen:	
Umgebungstemperatur 60 °C:	Pilot duty B300
	5 A 250Vac G. P.
	5 A 24Vdc
	0,4 A 250Vac resistive
Leiteranschluss:	nur für 60°C / 75°C Kupferleiter AWG 24 - 12 torque value 4.4 lb-in

Info Fehlende technische Daten, die hier nicht explizit angegeben sind, sind aus den allgemein gültigen technischen Daten zu entnehmen.

Klassifizierung nach DIN EN 50155	
Schwingen und Schocken:	Kategorie 1, Klasse B IEC/EN 61 373
Umgebungstemperatur:	T1, T2, T3 und TX konform
Spannungsbereich:	0,7 ... 1,25 U_N mit Einschränkungen
Schutzlackierung Leiterplatte:	Nein

Standardtype	
HC 3096N.48/400/61 DC 24 V	
Artikelnummer:	0066000
• 3 Schließer, 1 Öffner	
• Kontaktwerkstoff AgNi + 0,2 µm Au	
• Baubreite:	18 mm
HL 3096N.54/400/61 DC 24 V	
Artikelnummer:	0066040
• 4 Schließer, 2 Öffner	
• Kontaktwerkstoff AgNi + 0,2 µm Au	
• Baubreite:	36 mm

Bestellbeispiel	
H_ 3096N. _ _ / _ _ /61 DC 24 V	
	Nennspannung
	mit UL-Zulassung
	0: Ag Ni
	1: AgNi + 5 µm Au
	0: Standardrelais
	4: mit LED
	9: mit Freilaufdiode und LED
	Kontaktbestückung
	C: 4 Kontakte; Baubreite: 18 mm
	L: 6 Kontakte; Baubreite: 36 mm

Varianten

Steckfassung
 H_3096N/102: Steckfassung mit Freilaufdiode und LED
 H_3096N/103: Steckfassung mit LED

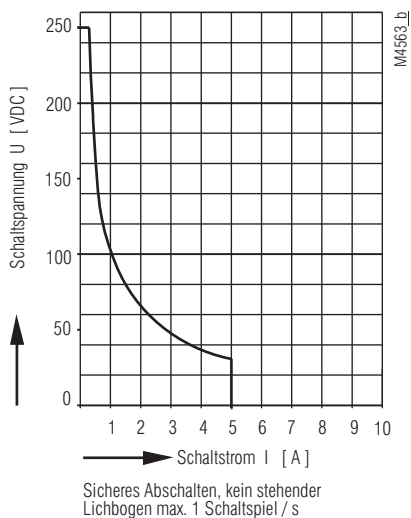
weitere Varianten auf Anfrage

Bestellbeispiel für Varianten

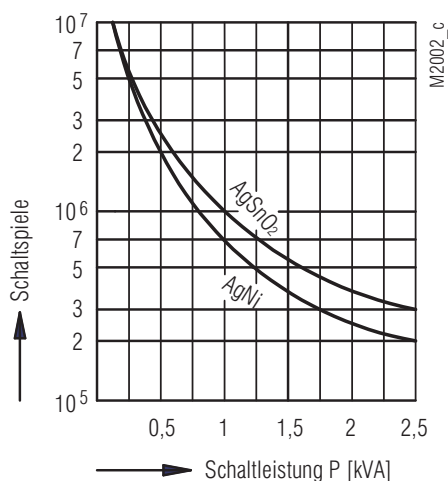
H_3096N / 10_ /61 DC 24 V

Nennspannung
 mit UL-Zulassung
 2: Steckfassung mit Freilaufdiode und LED
 3: Steckfassung mit LED
 0: Standard
 1: Steckfassung
 C: 4 Kontakte; Baubreite: 18 mm
 L: 6 Kontakte; Baubreite: 36 mm

Kennlinien



Lichtbogengrenzkurve



Kontaktlebensdauer

Anschlussbeispiel für HC 3096N/10_/61

Relais: OA 5611.52 ≙ 2 Schließer und 2 Öffner (Standard)

Kontakt	Art	Anschluss
1	Schließer	13, 14
2	Schließer	23, 24
3	Öffner	31, 32
4	Öffner	41, 42

Die Klemmenbelegungen entsprechen dem Schaltbild auf dem eingesetzten Relais

Anschlussbeispiel für HL 3096N/10_/61

Relais: OA 5612.18 ≙ 3 Schließer und 3 Öffner (Standard)

Kontakt	Art	Anschluss
1	Schließer	13, 14
2	Schließer	23, 24
3	Schließer	33, 34
4	Öffner	41, 42
5	Öffner	51, 52
6	Öffner	61, 62

Die Klemmenbelegungen entsprechen dem Schaltbild auf dem eingesetzten Relais



Sicherheitshinweise



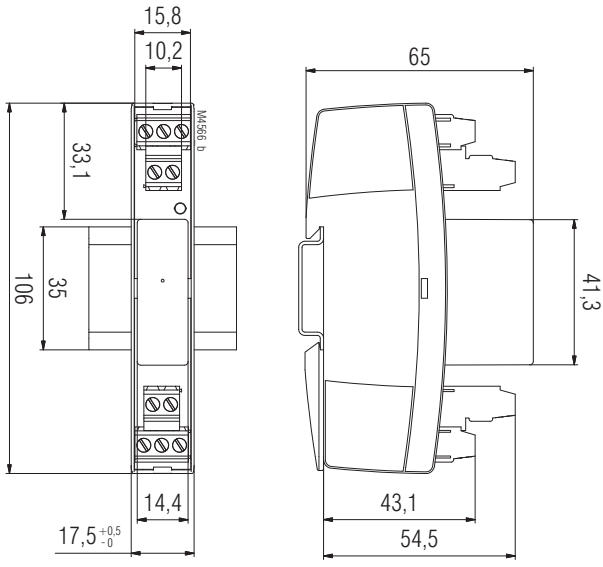
**Gefährliche Spannung.
 Lebensgefahr oder schwere Verletzungsgefahr.**



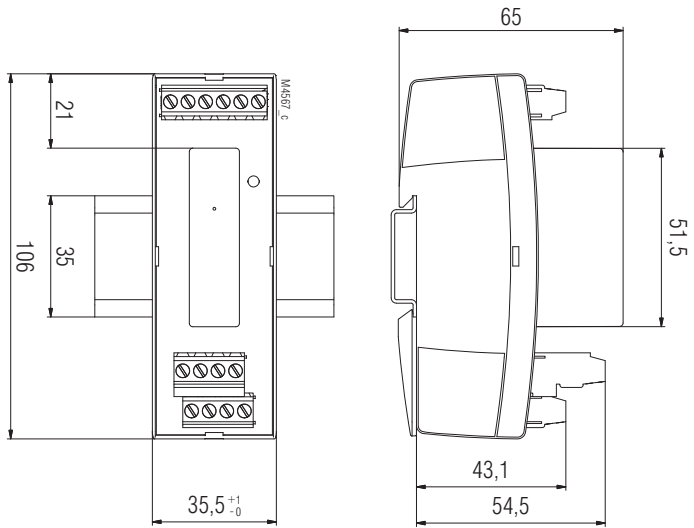
Vor Beginn der Arbeiten Anlage und Gerät spannungsfrei schalten.

- Störungen an der Anlage dürfen nur bei ausgeschaltetem Gerät behoben werden.
- Der Anwender hat sicherzustellen, dass die Geräte und die dazugehörigen Komponenten nach örtlichen, gesetzlichen und technischen Vorschriften montiert und angeschlossen werden (VDE, TÜV, Berufsgenossenschaften).
- Montagearbeiten dürfen nur im spannungslosen Zustand erfolgen.

Maßbilder mit Sicherheitsrelais

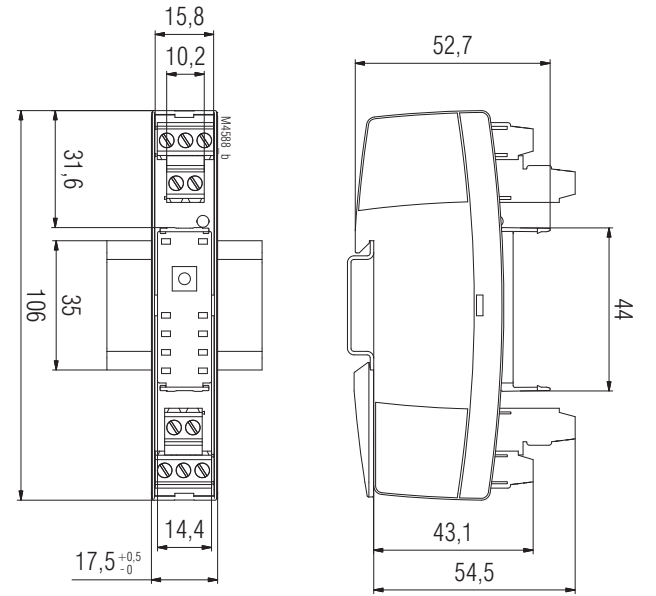


HC 3096N

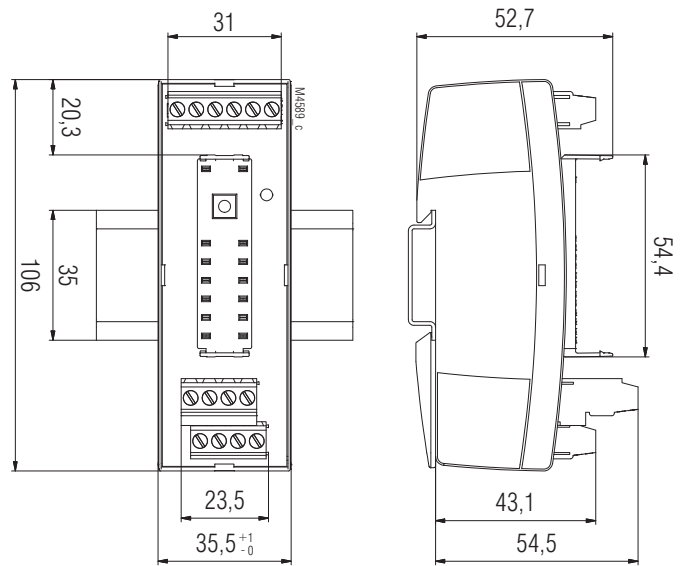


HL 3096N

Maßbilder mit Steckfassung



HC 3096N



HL 3096N

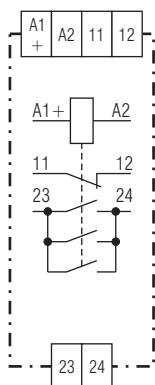
0272599



Produktbeschreibung

Das Koppelmodul HK 3087N verfügt über zwangsgeführte Kontakte. Damit lässt es sich zur sicheren Entkopplung von Steuer- und Leistungsebenen sowie zur Kontaktvervielfachung und -verstärkung auch von Sicherheitsschaltgeräten einsetzen. Das Koppelmodul zeichnet sich durch eine hohe Isolationsfestigkeit zwischen Melde- und Leistungskontakt aus und ist für hohe thermische Ströme ausgelegt.

Schaltbild



M11283_a

HK 3087N.16

Anschlussklemmen

Klemmenbezeichnung	Signalbeschreibung
A1+	+ 24 V DC Relaispule
A2	GND Relaispule
11, 12	Meldekontakt zwangsgeführt
23, 24	Leistungskontakt zwangsgeführt

Ihre Vorteile

- einfache Kontaktvervielfachung und -verstärkung - auch von Sicherheitsschaltgeräten
- kosten- und platzsparende Alternative zu Hilfsschützen
- einfache Überwachung des Schaltzustandes über zwangsgeführten Öffner
- großer Anschlussquerschnitt 0,5 - 6 mm² (10 - 24 AWG) reduziert die thermische Belastung der Anschlussdrähte

Merkmale

- nach DIN EN 61810-1, DIN EN 60664-1
- mit zwangsgeführten Kontakten nach IEC 61810-3
- Ausführung mit eingelötetem Sicherheitsrelais
- mit Verpolungsschutzdiode
- mit Freilaufdiode über der Relaispule
- mit LED-Anzeige
- wahlweise AgNi + 0,2 µm Au oder AgNi + 5 µm Au
- für Hutschienebefestigung nach DIN EN 60715
- Luft- und Kriechstrecke zwischen Öffner und Schließer > 10 mm
- Baubreite 22,5 mm

Zulassungen und Kennzeichen



Anwendungen

- Entkopplung von Steuer- und Leistungsebene
- Kontaktvervielfachung und -verstärkung
- separate Schaltung mehrerer Strompfade z. B. bei
 - Maschinen- und Anlagen
 - Energieproduktion und Energieübertragung

Geräteanzeige

grüne LED: leuchtet bei anliegender Betriebsspannung

Technische Daten

Eingang

Nennspannung U_N : DC 24 V (andere auf Anfrage)
Spannungsbereich: 0,8 ... 1,2 U_N
Nennverbrauch: 1,0 W

Ausgang

Kontaktbestückung

HK 3087.16, OA 5602.48: 1 Schließer und 1 Öffner

Kontaktwerkstoff: AgSnO₂ + 0,2 µmAu
andere auf Anfrage

Kontaktart: Federkontakt

Ansprechzeit: max. 20 ms

Rückfallzeit: max. 39 ms

Ausgangsnennspannung: AC 250 V

Thermischer Strom I_{th}

Schließer: 25 A

Öffner: 5 A

Schaltvermögen

nach AC 15

Schließer: 5 A / AC 230 V IEC/EN 60 947-5-1

Öffner: 2 A / AC 230 V IEC/EN 60 947-5-1

nach DC 13

Schließer: 4 A / DC 24 V IEC/EN 60 947-5-1

Öffner: 2 A / DC 24 V IEC/EN 60 947-5-1

Technische Daten

Elektrische Lebensdauer

Schließer

nach AC 15 bei 1 A, AC 230 V: 1,5 x 10⁶ Schaltspiele IEC/EN 60 947-5-1
nach AC 15 bei 0,5 A, AC 230 V: 2,5 x 10⁶ Schaltspiele IEC/EN 60 947-5-1

Öffner

nach AC 15 bei 1 A, AC 230 V: 1 x 10⁶ Schaltspiele IEC/EN 60 947-5-1

nach DC 13 bei 1 A, DC 24 V: 0,5 x 10⁶ Schaltspiele IEC/EN 60 947-5-1

Kurzschlussfestigkeit

max. Schmelzsicherung

Schließer: 32 A gL IEC/EN 60 947-5-1

Öffner: 6 A gL IEC/EN 60 947-5-1

Mechanische Lebensdauer: ≥ 50 x 10⁶ Schaltspiele

Allgemeine Daten

Nennbetriebsart:

Dauerbetrieb

Temperaturbereich:

- 40 ... + 55°C

Luft- und Kriechstrecken

zwischen Öffner, Hilfs-
spannung und Schließer:

> 10 mm

Bemessungsstoßspannung /

Verschmutzungsgrad:

6 kV / 2

IEC 60 664-1

Luft- und Kriechstrecken

zwischen Hilfsspannung und

Öffner:

> 3 mm

Bemessungsstoßspannung /

Verschmutzungsgrad:

4 kV / 2

IEC 60 664-1

EMV

Statische Entladung (ESD):

8 kV (Luftentladung) IEC/EN 61 000-4-2

HF-Einstrahlung:

10 V / m IEC/EN 61 000-4-3

Schnelle Transienten:

4 kV IEC/EN 61 000-4-4

Stoßspannung (Surge)

zwischen

Versorgungsleitungen:

1 kV IEC/EN 61 000-4-5

zwischen Leitung und Erde:

2 kV IEC/EN 61 000-4-5

HF-leitungsgeführt:

10 V IEC/EN 61 000-4-6

Funktentstörung:

Grenzwert Klasse B EN 55 011

Schutzart

Gehäuse:

IP 40 IEC/EN 60 529

Klemmen:

IP 20 IEC/EN 60 529

Gehäuse:

Thermoplast

Rüttelfestigkeit:

Amplitude 0,35 mm

Frequenz 10 ... 55 Hz, IEC/EN 60 068-2-6

Klimafestigkeit:

Feuchte Wärme IEC/EN 60 068-2-30

Klemmenbezeichnung:

EN 50 005

Leiteranschluss:

Öffner

Schließer

Hilfsspannung

0,5 ... 2,5 mm² starr 0,5 ... 6 mm² starr

0,5 ... 2,5 mm² flexibel 0,5 ... 4 mm² flexibel

Leiterbefestigung:

Kabelklemmung nach dem Aufzug-
prinzip mit unverlierbaren Klemmen-
schrauben

Schnellbefestigung:

Hutschiene IEC/EN 60 715

Nettogewicht:

ca. 130 g

Geräteabmessungen

Breite x Höhe x Tiefe:

22,5 x 106 x 75 mm

Standardtype

HK 3087N.16 DC 24 V

Artikelnummer:

0066764

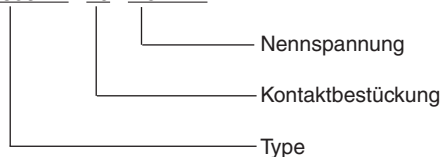
• 1 Schließer, 1 Öffner

• Kontaktwerkstoff AgSnO₂ + 0,2 µm Au

• Baubreite: 22,5 mm

Bestellbeispiel

HK 3087N. 16 DC 24 V



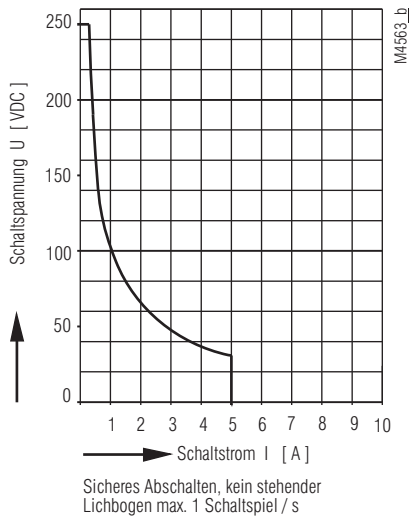
Anschlussbeispiel für HK 3087N.16

Relais: OA 5602.48 ≅ 1 Schließer und 1 Öffner (Standard)

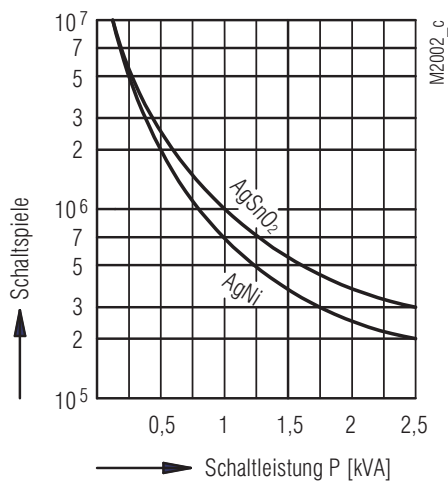
	Kontakt	Art	Anschluss
11	1	Öffner	11, 12
23	2	Schließer	23, 24

Die Klemmenbelegungen entsprechen dem Schaltbild auf dem eingesetzten Relais

Kennlinien (Öffner)

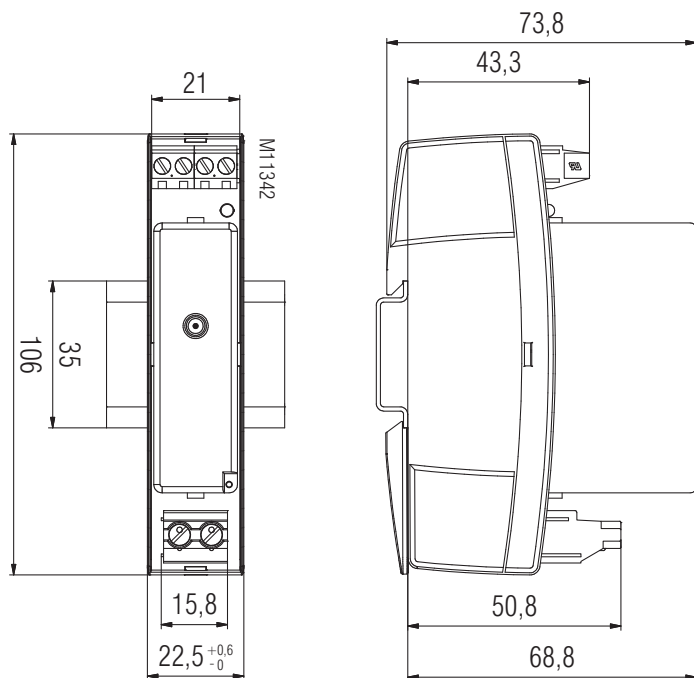


Lichtbogengrenzkurve



Kontaktlebensdauer

Maßbild

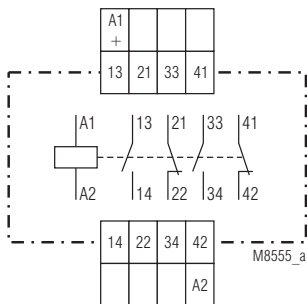


SAFEMASTER Koppelmodul LG 3096, MK 3096N

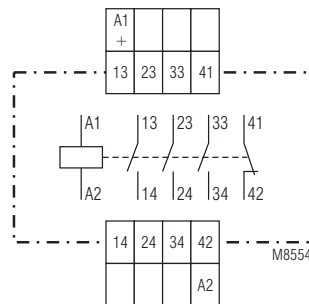


- mit **zwangsgeführten** Kontakten nach IEC 61810-3
- max. 6 Ausgangskontakte
- wahlweise vergoldete Kontakte auch zum Schalten von Kleinlasten
- Leiteranschluss: auch 2 x 1,5 mm² Litze mit Hülse und Kunststoffkragen, oder 2 x 2,5 mm² massiv DIN 46 228-1/-2/-3/-4
- wahlweise auch mit steckbaren Anschlussblöcken für schnellen Geräteaustausch, optional
 - mit Schraubklemmen
 - oder mit Federkraftklemmen
- 22,5 mm Baubreite

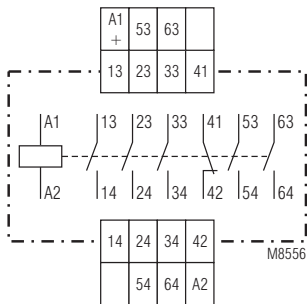
Schaltbilder



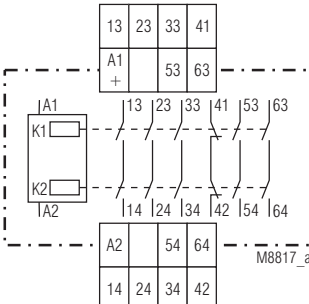
LG 3096.52
MK 3096N.52



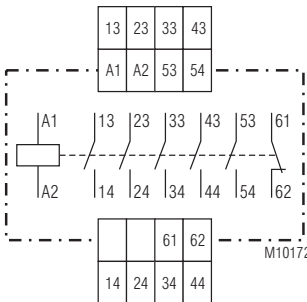
LG 3096.48
MK 3096N.48



LG 3096.60
MK 3096N.60



MK 3096N.60/100



LG 3096.60/300

Zulassungen und Kennzeichen



* siehe Varianten

Anwendungen

- Schaltgerät mit Überwachungsmöglichkeit des Schaltzustandes über zwangsgeführte Öffner

Anschlussklemmen

Klemmenbezeichnung	Signalbeschreibung
A1 / A2	Betriebsspannung
13, 14, 23, 24, 33, 34, 43, 44, 53, 54, 63, 64	Schließer zwangsgeführt
21, 22, 41, 42, 61, 62	Öffner zwangsgeführt

Technische Daten

Eingang

Nennspannung U_N :

LG 3096:	DC 24, 48 V, AC 100, 230 V
MK 3096:	DC 24, 48 V
Spannungsbereich:	0,8 ... 1,1 U_N
Nennverbrauch:	0,6 W

Ausgang

Kontaktbestückung:

LG 3096.52, MK 3096.52:	2 Schließer und 2 Öffner
LG 3096.48, MK 3096.48:	3 Schließer und 1 Öffner
LG 3096.60, MK 3096.60:	5 Schließer und 1 Öffner

Kontaktart: Relais, zwangsgeführt

Ansprechzeit: typisch 20 ms

Rückfallzeit: typisch 15 ms

Ausgangs-nennspannung: AC 250 V

Thermischer Strom I_{th} : 5 A

Schaltvermögen

nach AC 15

Schließer:	3 A / AC 230 V	IEC/EN 60 947-5-1
Öffner:	2 A / AC 230 V	IEC/EN 60 947-5-1

nach DC 13

Schließer:	1 A / DC 24 V	IEC/EN 60 947-5-1
Öffner:	1 A / DC 24 V	IEC/EN 60 947-5-1

nach DC 13

(Schaltfrequenz: 0,1 Hz): 0,5 A / DC 110 V

4 A / DC 24 V

mit 2 Kontakten in Reihe: 1 A / DC 110 V

MK 3096N/100:

mit 2 Kontakten in Reihe: 1 A / DC 110 V
4 A / DC 110 V

Elektrische Lebensdauer

Schließer:

nach AC 15 bei 3 A, AC 230 V: 1,5 x 10⁵ Schaltspiele IEC/EN 60 947-5-1

Schließer:

nach AC 15 bei 2 A, AC 230 V: 3 x 10⁵ Schaltspiele IEC/EN 60 947-5-1

Öffner:

nach AC 15 bei 2 A, AC 230 V: 1 x 10⁵ Schaltspiele IEC/EN 60 947-5-1

Zulässige Schalthäufigkeit: 10 Schaltspiele / s

Schaltspannung min./max.: AC/DC 10 V / DC 250 V, AC 400 V

Schaltstrom min./max.: 10 mA (Richtwerte) / 5 A

Schaltleistung min./max.: 3 VA / 1250 VA

3 W / 200 W

Kurzschlussfestigkeit

max. Schmelzsicherung

LG 3096: 10 A gL IEC/EN 60 947-5-1

MK 3096N: 10 A gL IEC/EN 60 947-5-1

Mechanische Lebensdauer: ≥ 20 x 10⁶ Schaltspiele

Allgemeine Daten

Nennbetriebsart: Dauerbetrieb

Temperaturbereich

Betrieb: - 20 ... + 60°C

Lagerung: - 40 ... + 60°C

Betriebshöhe: < 2.000 m

Luft- und Kriechstrecken

Bemessungsstoßspannung /

Verschmutzungsgrad: 4 kV / 2 IEC 60 664-1

EMV

Statische Entladung (ESD): 8 kV (Luftentladung) IEC/EN 61 000-4-2

HF-Einstrahlung: 10 V / m IEC/EN 61 000-4-3

Schnelle Transienten: 4 kV IEC/EN 61 000-4-4

Stoßspannung (Surge)

zwischen

Versorgungsleitungen: 2 kV IEC/EN 61 000-4-5

zwischen Leitung und Erde: 4 kV IEC/EN 61 000-4-5

Funkentstörung: Grenzwert Klasse B EN 55 011

Schutzart

Gehäuse: IP 40 IEC/EN 60 529

Klemmen: IP 20 IEC/EN 60 529

Gehäuse: Thermoplast mit V0-Verhalten nach

UL Subjekt 94

Rüttelfestigkeit: Amplitude 0,35 mm,

Frequenz 10 ... 55 Hz, IEC/EN 60 068-2-6

Technische Daten

Klimafestigkeit: 20 / 060 / 04 IEC/EN 60 068-1

Klemmenbezeichnung: EN 50 005

DIN 46 228-1/-2/-3/-4

Leiteranschlüsse

Schraubklemmen

(fest integriert): 1 x 4 mm² massiv oder
1 x 2,5 mm² Litze mit Hülse
und Kunststoffkragen oder
2 x 1,5 mm² Litze mit Hülse und
Kunststoffkragen oder
2 x 2,5 mm² massiv

Abisolierung der Leiter

bzw. Hülsenlänge: 8 mm

Klemmenblöcke

mit Schraubklemmen

max. Anschlussquerschnitt: 1 x 2,5 mm² massiv oder
1 x 2,5 mm² Litze mit Hülse und
Kunststoffkragen

Abisolierung der Leiter

bzw. Hülsenlänge: 8 mm

Klemmenblöcke

mit Federkraftklemmen

max. Anschlussquerschnitt: 1 x 4 mm² massiv oder
1 x 2,5 mm² Litze mit Hülse
und Kunststoffkragen
0,5 mm²

min. Anschlussquerschnitt:

Abisolierung der Leiter

bzw. Hülsenlänge: 12 ±0,5 mm

Leiterbefestigung: unverlierbare Plus-Minus-Klemmen-
schrauben M 3,5 Kastenklemmen mit
selbstabhebendem Drahtschutz
oder Federkraftklemmen

Anzugsdrehmoment: 0,8 Nm

Schnellbefestigung: Hutschiene IEC/EN 60 715

Nettogewicht: 160 g

Geräteabmessungen

Breite x Höhe x Tiefe

LG 3096: 22,5 x 90 x 121 mm

LG 3096 PC: 22,5 x 111 x 121 mm

LG 3096 PS: 22,5 x 104 x 121 mm

MK 3096N: 22,5 x 90 x 102 mm

MK 3096N PC: 22,5 x 111 x 102 mm

MK 3096N PS: 22,5 x 104 x 102 mm

Klassifizierung nach DIN EN 50155 für MK 3096N

Schwingen und Schocken: Kategorie 1, Klasse B IEC/EN 61 373

Schutzlackierung Leiterplatte: Nein


CSA-Daten für LG 3096

Schaltvermögen: 3A 250Vac

Leiteranschluss: nur für 60°C / 75°C Kupferleiter
feste Schraubklemme: AWG 20 - 12 Sol/Str Torque 0.8 Nm

PS-Klemme: AWG 20 - 14 Sol Torque 0.8 Nm
AWG 20 - 16 Str Torque 0.8 Nm

PC-Klemme: AWG 20 - 12 Sol/Str Torque 0.8 Nm

 **Fehlende technische Daten, die hier nicht explizit angegeben sind, sind aus den allgemein gültigen technischen Daten zu entnehmen.**

CCC-Daten für MK 3096N

Thermischer Strom I_{th} : 4 A

Schaltvermögen:

nach AC 15: 1,5 A / AC 230 V

nach DC 13: 1 A / DC 24 V

 **Fehlende technische Daten, die hier nicht explizit angegeben sind, sind aus den allgemein gültigen technischen Daten zu entnehmen.**

Standardtype

LG 3096.60 DC 24 V

Artikelnummer:

0056147

- Ausgang: 5 Schließer, 1 Öffner
- Baubreite: 22,5 mm

MK 3096N.60 DC 24 V

Artikelnummer:

0055931

- Ausgang: 5 Schließer, 1 Öffner
- Baubreite: 22,5 mm

Varianten

LG 3096.___/004

MK 3096N.___/004:

mit vergoldeten Kontakten auch zum Schalten von Kleinlasten.

Durch die vergoldeten Kontakte eignet sich die Gerätevariante MK 3096N.___/004, LG 3096.___/004 auch zum Schalten von Kleinlasten 1 mVA ... 7 VA, 1 mW ... 7 W im Bereich von 0,1 ... 60 V, 1 ... 300 mA. Die Kontakte lassen auch den max. Schaltstrom zu. Da die Goldauflage bei dieser Stromstärke jedoch abgebrannt wird, ist das Gerät danach nicht mehr zum Schalten von Kleinlasten geeignet.

LG 3096.___/300:

AC-Geräte

LG 3096.___/304:

AC-Geräte mit vergoldeten Kontakten mit CSA Zulassung (Canada/USA), auf Anfrage

LG 3096.___/___/60:

MK 3096N/100:

mit 2 in Reihe geschalteten Ausgangskontakten zur Erhöhung der DC-Schaltleistungen

MK 3096N:

mit CCC Zulassung auf Anfrage

Bestellbeispiel für Varianten

MK 3096N. PS/ DC 24 V

Nennspannung

Variante, bei Bedarf

Klemmenart

ohne Bezeichnung:

Klemmenblöcke nicht abnehmbar, mit Schraubklemmen

PC (plugin cageclamp):

abnehmbare Klemmenblöcke, mit Federkraftklemmen

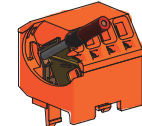
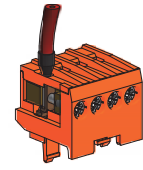
PS (plugin screw):

abnehmbare Klemmenblöcke, mit Schraubklemmen

Kontaktbestückung

Gerätetyp

Anschlussoptionen mit steckbaren Anschlussblöcken



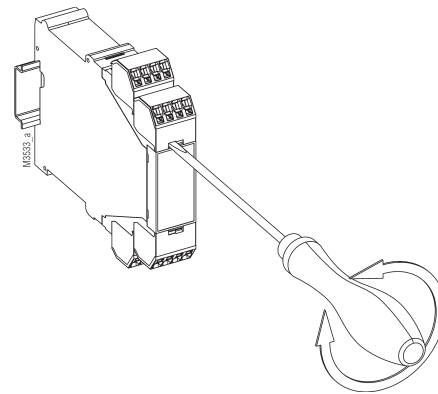
Schraubklemme (PS/plugin screw)

Federkraftklemme (PC/plugin cage clamp)

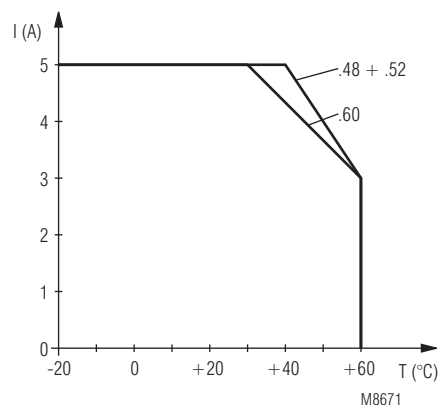
Hinweise

Demontage der steckbaren Klemmenblöcke (Stecker)

1. Gerät spannungsfrei schalten.
2. Schraubendreher in die frontseitige Aussparung zwischen Stecker und Frontplatte hineinschieben.
3. Schraubendreher um seine Längsachse drehen.
4. Beachten Sie bitte, dass die Klemmenblöcke nur auf dem zugehörigen Steckplatz montiert werden.



Kennlinie





0270827

Ihre Vorteile

- nach IEC/EN 60 947-5-1
- wirtschaftlich und platzsparend durch 2 getrennt ansteuerbare Relais in einem Gehäuse
- einfache Kontaktvervielfachung und -verstärkung - auch von Sicherheitsschaltgeräten
- kosten- und platzsparende Alternative zu Hilfsschützen
- einfache Überwachung des Schaltzustandes über zwangsgeführte Öffner
- mit steckbaren Anschlussblöcken für schnellen Geräte austausch

Merkmale

- mit zwangsgeführten Kontakten nach IEC 61810-3
- Ausführungen mit bis zu 2 x 4 Kontakten
- Variante zum Schalten höherer DC-Last
- Baubreite 22,5 mm

Produktbeschreibung

Das Koppelmodul UG 3088 bietet 2 getrennt ansteuerbare Relais in einem Gehäuse. Mit seinen zwangsgeführten Kontakten lässt es sich zur sicheren Entkopplung von Steuer- und Leistungsebenen sowie zur Kontaktvervielfachung und -verstärkung auch von Sicherheitsschaltgeräten einsetzen. Durch entsprechende Verschaltung der Ausgangskontakte lässt sich das Koppelmodul einfach an die jeweilige Applikation anpassen. So können beispielsweise zum Schalten hoher DC-Lasten die Ausgangskontakte in Reihe geschaltet werden. Bei der Kontaktwahl von 2 Schließern und 2 Öffnern sind Wechslerfunktionen realisierbar. Außerdem sind die getrennt ansteuerbaren Relais für eine gemeinsame Ansteuerung verschaltbar.

Zulassungen und Kennzeichen



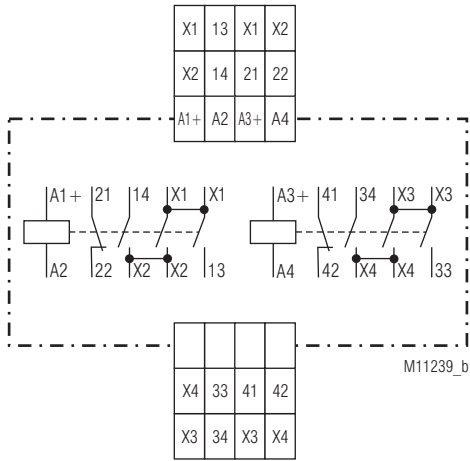
Anwendungen

- Entkopplung von Steuer- und Leistungsebene
- Kontaktvervielfachung und -verstärkung
- separate Schaltung mehrerer Strompfade, z. B. bei
 - Maschinen- und Anlagen,
 - Energieproduktion und -übertragung

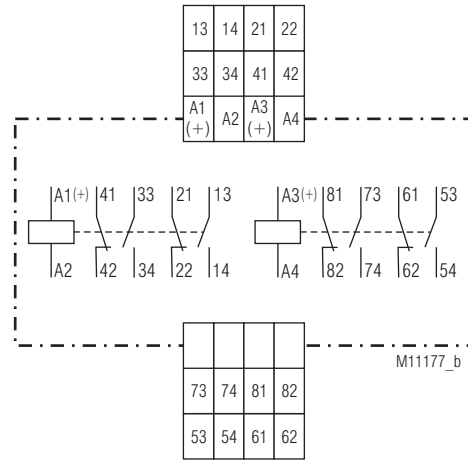
Geräteanzeigen

- | | |
|--------------|--|
| grüne LED 1: | leuchtet bei anliegender Betriebsspannung für Relais 1 |
| grüne LED 2: | leuchtet bei anliegender Betriebsspannung für Relais 2 |

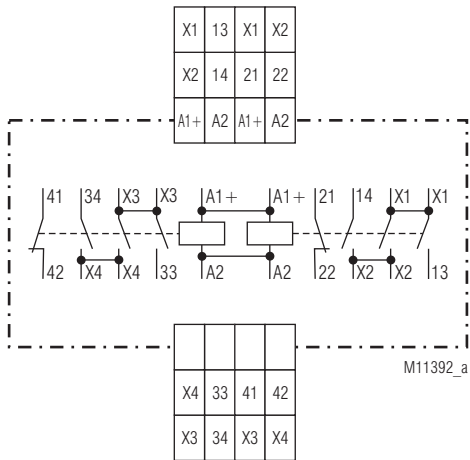
Schaltbilder



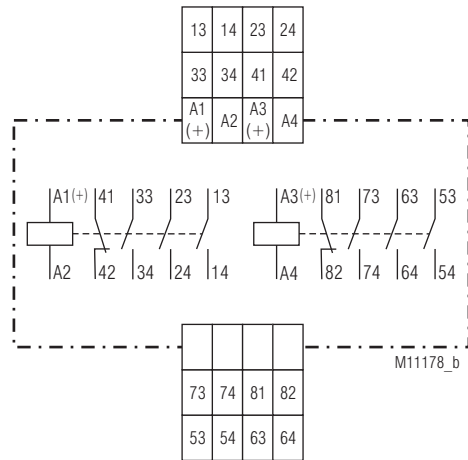
UG 3088.52PS/100



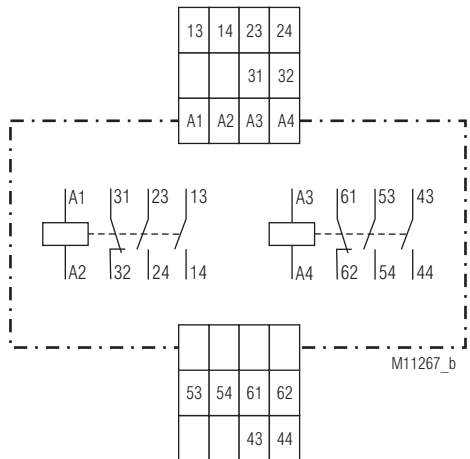
UG 3088.57



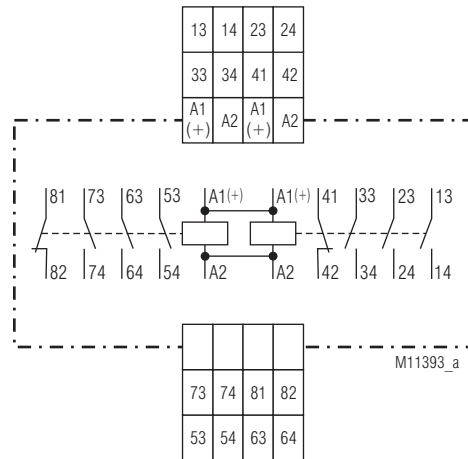
UG 3088.52/101



UG 3088.59



UG 3088.54 (AC 230 V, DC 220 V)



UG 3088.59/001

Anschlussklemmen

Klemmenbezeichnung	Signalbeschreibung
A1, A2	Betriebsspannung Relais 1
A3, A4	Betriebsspannung Relais 2
13, 14, 23, 24, 33, 34 53, 54, 63, 64, 73, 74	Schließer zwangsgeführt für Freigabekreis
21, 22, 41, 42, 61, 62, 81, 82	Öffner zwangsgeführt

Technische Daten

Eingang

Nennspannung U_N:	AC 24, 48, 110, 230 V DC 24, 48, 110, 220 V
Spannungsbereich:	0,8 ... 1,1 U _N
Nennverbrauch	
DC 24 V:	1,1 W
DC 110 V:	1,3 W
AC 230 V:	2,1 W
Nennfrequenz:	50 / 60 Hz
Mindestausschaltzeit:	250 ms

Ausgang

Kontaktbestückung:	
UG 3088.52/100, /101:	2 Schließer, 2 Öffner
UG 3088.54	
(AC 230 V, DC 220 V):	4 Schließer, 2 Öffner
UG 3088.57:	4 Schließer, 4 Öffner
UG 3088.59, /001:	6 Schließer, 2 Öffner
Kontaktwerkstoff:	AgNi + 0,2 µm Au
Ansprechzeit:	typisch 10 ms (nur für DC-Geräte)
Rückfallzeit:	typisch 15 ms (nur für DC-Geräte)
Ausgangsnennspannung:	AC 250 V, DC 24 V
Thermischer Strom I_{th}:	2,5 A
Schaltvermögen	
nach AC 15:	
Schließer:	3 A / AC 230 V IEC/EN 60 947-5-1
Öffner:	1 A / AC 230 V IEC/EN 60 947-5-1
nach DC 13:	
Schließer:	2 A / DC 24 V IEC/EN 60 947-5-1
Öffner:	2 A / DC 24 V IEC/EN 60 947-5-1
nach DC 13:	
Schließer:	0,5 A / DC 110 V IEC/EN 60 947-5-1
Öffner:	0,5 A / DC 110 V IEC/EN 60 947-5-1
Schaltvermögen Variante /100 (intern 3 Schließer in Reihe geschaltet)	
nach DC 13:	
Schließer:	3 A / DC 110 V bei 0,1 Hz
Öffner:	3 A / DC 110 V bei 0,1 Hz
Elektrische Lebensdauer	
Schließer	
nach AC 15 bei 1 A, AC 230 V:	1,5 x 10 ⁶ Schaltsp. IEC/EN 60 947-5-1
Öffner	
nach AC 15 bei 1 A, AC 230 V:	1 x 10 ⁶ Schaltspiele IEC/EN 60 947-5-1
Schließer	
nach DC 13 bei 1 A, DC 24 V:	0,5 x 10 ⁶ Schaltsp. IEC/EN 60 947-5-1
Zulässige Schalthäufigkeit:	2 Schaltspiele / s
Schaltspannung min./max.:	AC/DC 10 V / AC/DC 250 V
Schaltstrom min./max.:	10 mA / 2,5 A
Kurzschlussfestigkeit	
max. Schmelzsicherung:	6 A gG / gL IEC/EN 60 947-5-1
Mechanische Lebensdauer:	≥ 40 x 10 ⁶ Schaltspiele

Allgemeine Daten

Einbaulage:	beliebig
Nennbetriebsart:	Dauerbetrieb
Temperaturbereich:	
Betrieb:	- 20 ... + 60°C
Lagerung:	- 40 ... + 60°C
Betriebshöhe:	< 2.000 m
Luft- und Kriechstrecken	
Bemessungsstoßspannung / Verschmutzungsgrad:	4 kV / 2 (Basisisolierung) IEC 60 664-1
EMV	
Statische Entladung (ESD):	8 kV (Luftentladung) IEC/EN 61 000-4-2
Schnelle Transienten:	4 kV IEC/EN 61 000-4-4
Stoßspannung (Surge) zwischen	
Versorgungsleitungen:	2 kV IEC/EN 61 000-4-5
zwischen Leitung und Erde:	4 kV IEC/EN 61 000-4-5
Funkentstörung:	Grenzwert Klasse B EN 55 011
Schutzart	
Gehäuse:	IP 20 IEC/EN 60 529
Klemmen:	IP 20 IEC/EN 60 529
Gehäuse:	Thermoplast mit V0-Verhalten nach UL Subjekt 94

Technische Daten

Rüttelfestigkeit:	Amplitude 0,35 mm, Frequenz 10 ... 55 Hz, IEC/EN 60 068-2-6
Klimafestigkeit:	20 / 060 / 04 IEC/EN 60 068-1
Klemmenbezeichnung:	EN 50 005
Leiteranschlüsse:	
Klemmenblöcke mit Schraubklemmen	
Anschlussquerschnitt:	1 x 0,25 ... 2,5 mm ² massiv oder Litze mit Hülse und Kunststoffkragen oder 2 x 0,25 ... 1,0 mm ² massiv oder Litze mit Hülse und Kunststoffkragen
Abisolierung der Leiter bzw. Hülsenlänge:	7 mm
Leiterbefestigung:	unverlierbare Schlitzschraube
Schnellbefestigung:	Hutschiene IEC/EN 60 715
Nettogewicht:	ca. 180 g

Geräteabmessungen

Breite x Höhe x Tiefe:	22,5 x 105 x 120,3 mm
-------------------------------	-----------------------

Standardtypen

UG 3088.59PS DC 24 V	
Artikelnummer:	0066280
• 6 Schließer, 2 Öffner	
• Baubreite:	22,5 mm
UG 3088.57PS DC 110 V	
Artikelnummer:	0066380
• 4 Schließer, 4 Öffner	
• Baubreite:	22,5 mm

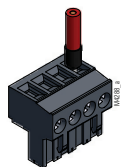
Varianten

UG 3088._ _PS/100:	Mit in Reihe geschalteten Kontakten zum Schalten hoher DC-Lasten Ansteuerung der 2 Relais getrennt
UG 3088._ _PS/101:	Mit in Reihe geschalteten Kontakten zum Schalten hoher DC-Lasten Ansteuerung der 2 Relais gemeinsam

Bestellbeispiel für Varianten

UG 3088 .57 PS / _ _ DC 24 V	
	Nennspannung
	Variante, bei Bedarf
	Klemmenart
	PS (plugin screw):
	abnehmbare Klemmenblöcke,
	mit Schraubklemmen
	Kontakte
	Gerätetyp

Anschluss mit steckbarem Anschlussblock



Schraubklemme (PS/plugin screw)

02/75154



Ihre Vorteile

- einfache Kontaktvervielfachung und -verstärkung - auch von Sicherheitsschaltgeräten
- kosten- und platzsparende Alternative zu Hilfsschützen
- einfache Überwachung des Schaltzustandes über zwangsgeführte Öffner

Merkmale

- nach IEC/EN 60 947-5-1
- mit partiell zwangsgeführten Kontakten nach IEC 61810-3
- 10 Ausgangskontakte
- mit steckbaren Anschlussblöcken für schnellen Geräte austausch - mit Schraubklemmen
- kodierte Anschlussblöcke
- 22,5 mm Baubreite

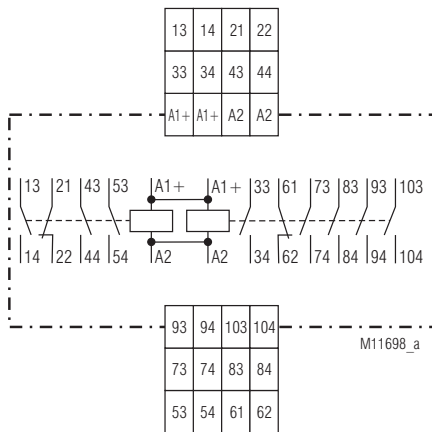
Produktbeschreibung

Das Koppelmodul UG 3091 bietet 10 Kontakte in 2 Relais mit zwangsgeführten Kontakten. Es ist zur sicheren elektrischen Entkopplung von Steuer- und Leistungsebenen sowie zur Kontaktvervielfachung und Verstärkung auch von Sicherheitsschaltgeräten geeignet.

Zulassungen und Kennzeichen



Schaltbild



Anwendungen

- Entkopplung von Steuer- und Leistungsebene
- Kontaktvervielfachung und -verstärkung
- separate Schaltung mehrerer Strompfade, z. B. bei
 - Maschinen- und Anlagen,
 - Energieproduktion und -übertragung

Geräteanzeigen

grüne LED: leuchtet bei anliegender Betriebsspannung

Anschlussklemmen

Klemmenbezeichnung	Signalbeschreibung
A1+, A2	Hilfsspannung DC, 2-fach vorhanden, gepolt
33, 34; 73, 74; 83, 84; 93, 94; 103, 104	5 Schließerkontakte, Rel 1, zwangsgeführt
61, 62	1 Öffnerkontakt, Rel 1, zwangsgeführt
13, 14; 43, 44; 53, 54	3 Schließerkontakte, Rel 2 zwangsgeführt
21, 22	1 Öffnerkontakt, Rel 2, zwangsgeführt

Technische Daten

Eingang

Nennspannung U_N:	DC 24, 110 V (andere auf Anfrage)
Spannungsbereich:	0,8 ... 1,1 U_N
Nennverbrauch:	1,4 W
Mindestausschaltzeit	
DC 24 V:	200 ms
DC 110 V:	500 ms

Ausgang

Kontaktbestückung:	8 Schließer und 2 Öffner
Kontaktart:	2 Relais, zwangsgeführt
Ansprechzeit:	typisch 12 ms
Rückfallzeit:	typisch 35 ms
Ausgangsnennspannung:	AC 250 V, DC 24 V
Thermischer Strom I_{th}:	max. 4 A (siehe Summenstromgrenzkurve)

Schaltvermögen

nach AC 15:		
Schließer:	3 A / AC 230 V	IEC/EN 60 947-5-1
Öffner:	2 A / AC 230 V	IEC/EN 60 947-5-1
nach DC 13:		
Schließer:	2 A / DC 24 V	IEC/EN 60 947-5-1
Öffner:	2 A / DC 24 V	IEC/EN 60 947-5-1
in Anlehnung an DC 13:		
Schließer:	4 A / DC 24 V bei 0,1 Hz	IEC/EN 60 947-5-1
Öffner:	4 A / DC 24 V bei 0,1 Hz	IEC/EN 60 947-5-1

Elektrische Lebensdauer

bei AC 230 V, 5 A, $\cos \varphi = 1$:	2,2 x 10 ⁶ Schaltsp.	IEC/EN 60 947-5-1
bei DC 24 V, 5 A, ohmsch:	1,5 x 10 ⁶ Schaltsp.	IEC/EN 60 947-5-1
Zulässige Schalthäufigkeit:	10 Schaltspiele / s	
Schaltspannung min./max.:	AC/DC 10 V / AC/DC 250 V	

Kurzschlussfestigkeit

max. Schmelzsicherung:		
Schließer:	10 A gG / gL	IEC/EN 60 947-5-1
Öffner:	6 A gG / gL	IEC/EN 60 947-5-1
Mechanische Lebensdauer:	≥ 20 x 10 ⁶ Schaltspiele	

Allgemeine Daten

Nennbetriebsart:	Dauerbetrieb
Temperaturbereich:	
Betrieb:	- 20 ... + 60 °C (siehe Kennlinie)
Lagerung:	- 40 ... + 70 °C

Luft- und Kriechstrecken

Bemessungsstoßspannung / Verschmutzungsgrad		
Hilfsspannung / Kontakte:	6 kV / 2	IEC 60 664-1
Kontakte / Kontakte:	4 kV / 2	IEC 60 664-1

EMV

Statische Entladung (ESD):	8 kV (Luftentladung)	IEC/EN 61 000-4-2
HF-Einstrahlung		
80 MHz ... 2,7 GHz:	10 V / m	IEC/EN 61 000-4-3
Schnelle Transienten:	4 kV	IEC/EN 61 000-4-4
Stoßspannung (Surge) zwischen		
Versorgungsleitungen:	1 kV	IEC/EN 61 000-4-5
zwischen Leitung und Erde:	2 kV	IEC/EN 61 000-4-5
HF-leitungsgeführt:	10 V	IEC/EN 61 000-4-6
Funkentstörung:	Grenzwert Klasse B	EN 55 011

Schutzart

Gehäuse:	IP 40	IEC/EN 60 529
Klemmen:	IP 20	IEC/EN 60 529
Gehäuse:	Thermoplast mit V0-Verhalten nach UL Subjekt 94	

Rüttelfestigkeit:

Amplitude 0,35 mm,
Frequenz 10 ... 55 Hz, IEC/EN 60 068-2-6

Klimafestigkeit:	20 / 060 / 04	IEC/EN 60 068-1
-------------------------	---------------	-----------------

Klemmenbezeichnung:

EN 50 005

Leiteranschlüsse:

DIN 46 228-1/-2/-3/-4

Klemmenblöcke mit Schraubklemmen

Anschlussquerschnitt:	1 x 0,25 ... 2,5 mm ² massiv oder Litze mit Hülse und Kunststoffkragen oder 2 x 0,25 ... 1,0 mm ² massiv oder Litze mit Hülse und Kunststoffkragen
-----------------------	--

Technische Daten

Abisolierung der Leiter bzw. Hülsenlänge:	7 mm
Leiterbefestigung:	unverlierbare Schlitzschraube
Anzugsdrehmoment:	0,5 Nm
Schnellbefestigung:	Hutschiene IEC/EN 60 715

Nettogewicht:	ca. 210 g
----------------------	-----------

Geräteabmessungen

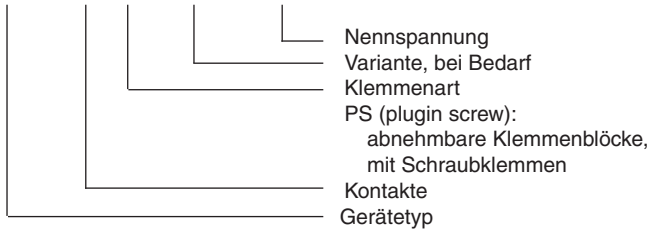
Breite x Höhe x Tiefe:	
UG 3091 PS:	22,5 x 110 x 120,3 mm

Standardtype

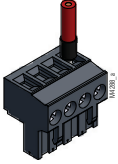
UG 3091.67PS DC 24 V	
Artikelnummer:	0067553
• Ausgang:	8 Schließer, 2 Öffner
• Baubreite:	22,5 mm

Bestellbeispiel für Varianten

UG 3091 .67 / DC 24 V

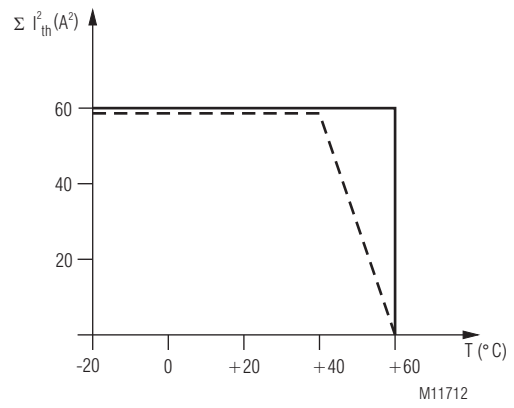


Anschlussoptionen mit steckbaren Anschlussblöcken



Schraubklemme
(PS/plugin screw)

Kennlinie



— Gerät nicht angereicht mit Luftumwälzung

- - - Geräte angereicht, mit Fremderwärmung durch
Geräte gleicher Last.

Quadratischer Summenstrom

$$\Sigma I_{th}^2 = I_{th1}^2 + \dots + I_{th7}^2 + \dots + I_{th10}^2$$

$I_{th1} \dots I_{th10}$: Thermische Ströme in den Kontaktpfaden

Summenstromgrenzkurve

Koppelmodul UG 3096, UH 3096

0266503



Ihre Vorteile

- nach IEC/EN 60 947-5-1
- einfache Kontaktvervielfachung und -verstärkung - auch von Sicherheitsschaltgeräten
- kosten- und platzsparende Alternative zu Hilfsschützen
- einfache Überwachung des Schaltzustandes über zwangsgeführte Öffner

Merkmale

- mit **zwangsgeführten** Kontakten nach IEC 61810-3
- UG 3096: 8 Ausgangskontakte
UH 3096: 16 Ausgangskontakte
- wahlweise vergoldete Kontakte auch zum Schalten von Kleinlasten
- wahlweise mit in Reihe geschalteten Kontakten zum Schalten hoher DC-Lasten
- mit steckbaren Anschlussblöcken für schnellen Geräte austausch,
- mit Schraubklemmen
- UG 3096: 22,5 mm Baubreite
UH 3096: 45 mm Baubreite

Zulassungen und Kennzeichen



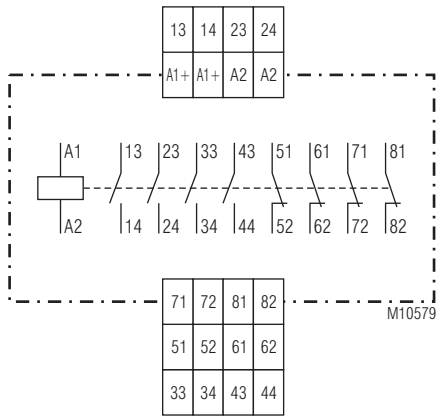
Anwendungen

- Entkopplung von Steuer- und Leistungsebene
- Kontaktvervielfachung und -verstärkung
- separate Schaltung mehrerer Strompfade, z. B. bei
 - Maschinen- und Anlagen,
 - Energieproduktion und -übertragung

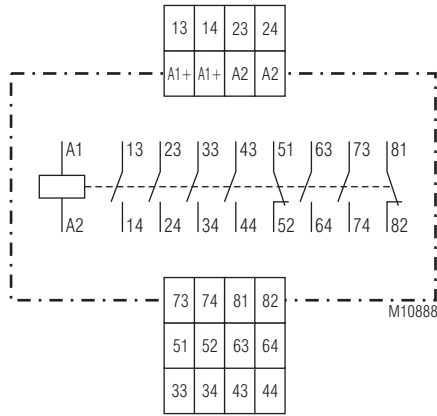
Geräteanzeige

grüne LED: leuchtet bei anliegender Betriebsspannung

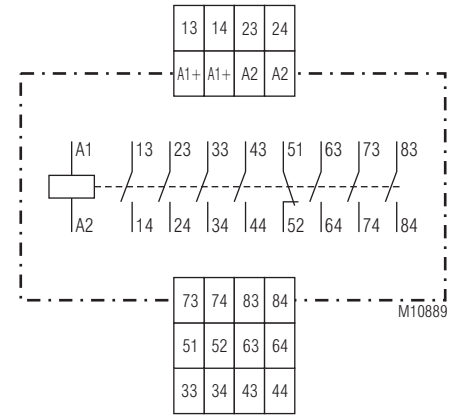
Schaltbilder



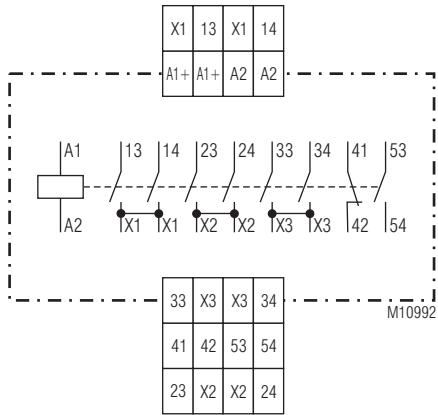
UG 3096.57



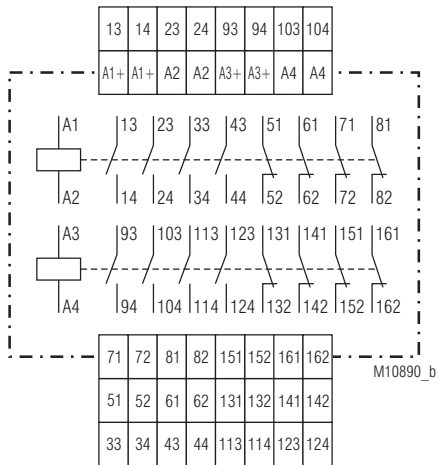
UG 3096.59



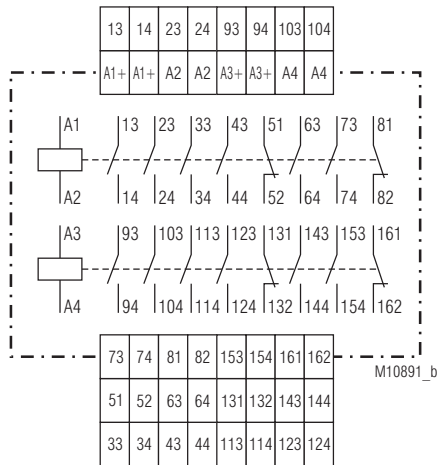
UG 3096.63



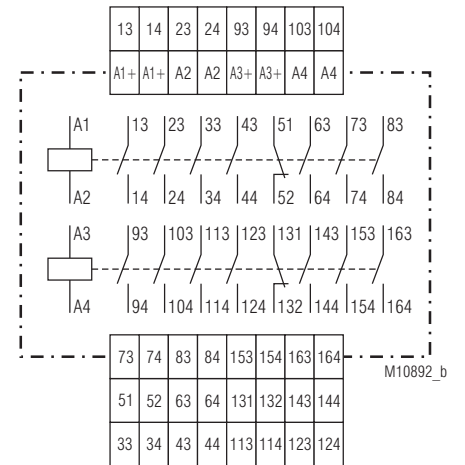
UG 3096.63/800



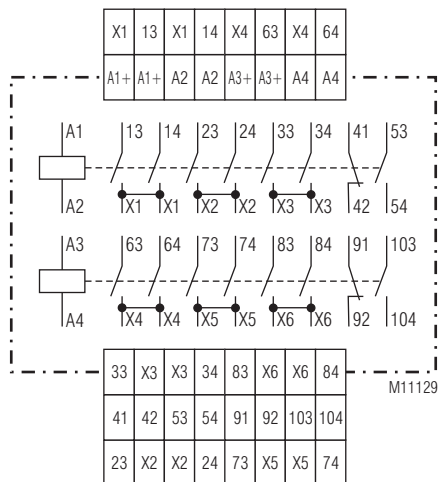
UH 3096.78



UH 3096.79



UH 3096.80



UH 3096.80/800

Anschlussklemmen	
Klemmenbezeichnung	Signalbeschreibung
A1 / A2	Betriebsspannung Relais 1
A3 / A4	Betriebsspannung Relais 2
13 ... 162	Ausgangskontakte nach Kontaktbestückung
X1 ... X6	interne Brücken für Variante /800

Technische Daten

Eingang

Nennspannung U_N:	DC 24, 48, 110 V (andere auf Anfrage)
Spannungsbereich:	0,8 ... 1,1 U_N
Nennverbrauch	
UG 3096:	1,4 W
UH 3096:	2,8 W

Ausgang

Kontaktbestückung:

UG 3096.57:	4 Schließer und 4 Öffner
UG 3096.59:	6 Schließer und 2 Öffner
UG 3096.63:	7 Schließer und 1 Öffner
UH 3096.78:	8 Schließer und 8 Öffner
UH 3096.79:	12 Schließer und 4 Öffner
UH 3096.80:	14 Schließer und 2 Öffner

Kontaktart

UG 3096:	1 Relais, zwangsgeführt
UH 3096:	2 Relais, zwangsgeführt

Ansprechzeit:

typisch 30 ms

Rückfallzeit:

typisch 12 ms

Ausgangsnennspannung:

AC 250 V, DC 24 V

Thermischer Strom I_{th} :

max. 6 A (siehe Summenstromgrenzkurve)

Schaltvermögen

nach AC 15:		
Schließer:	3 A / AC 230 V	IEC/EN 60 947-5-1
Öffner:	2 A / AC 230 V	IEC/EN 60 947-5-1
nach DC 13 bei 0,1 Hz:		
Schließer:	4 A / DC 24 V	IEC/EN 60 947-5-1
Öffner:	4 A / DC 24 V	IEC/EN 60 947-5-1
Schließer:	1 A / DC 110 V	IEC/EN 60 947-5-1
2 Kontakte in Serie		
Schließer:	3 A / DC 110 V	IEC/EN 60 947-5-1
3 Kontakte in Serie		
Schließer:	5 A / DC 110 V	IEC/EN 60 947-5-1

Elektrische Lebensdauer

Schließer:		
nach AC 15 bei 1 A, AC 230 V:	1,5 x 10 ⁶ Schaltsp.	IEC/EN 60 947-5-1
Schließer:		
nach AC 15 bei 0,5 A, AC 230 V:	2,5 x 10 ⁶ Schaltsp.	IEC/EN 60 947-5-1
Öffner:		
nach AC 15 bei 1 A, AC 230 V:	1 x 10 ⁶ Schaltspiele	IEC/EN 60 947-5-1
Schließer:		
nach DC 13 bei 1 A, DC 24 V:	0,5 x 10 ⁶ Schaltsp.	IEC/EN 60 947-5-1

Zulässige Schalthäufigkeit:

10 Schaltspiele / s

Schaltspannung min./max.:

AC/DC 10 V / AC/DC 250 V

Schaltstrom min./max.:

10 mA (Richtwert) / 6 A

Kurzschlußfestigkeit

max. Schmelzsicherung: 6 A gG / gL IEC/EN 60 947-5-1

Mechanische Lebensdauer:

≥ 30 x 10⁶ Schaltspiele

Technische Daten

Allgemeine Daten

Nennbetriebsart:	Dauerbetrieb	
Temperaturbereich:		
Betrieb:	- 20 ... + 60°C	
Lagerung:	- 40 ... + 60°C	
Betriebshöhe:	< 2.000 m	
Luft- und Kriechstrecken		
Bemessungsstoßspannung / Verschmutzungsgrad		
Hilfsspannung / Kontakte:	6 kV / 2	IEC 60 664-1
Kontakte / Kontakte:	4 kV / 2	IEC 60 664-1
EMV		
Statische Entladung (ESD):	8 kV (Luftentladung)	IEC/EN 61 000-4-2
HF-Einstrahlung		
80 MHz ... 2,7 GHz:	10 V / m	IEC/EN 61 000-4-3
Schnelle Transienten:	4 kV	IEC/EN 61 000-4-4
Stoßspannung (Surge) zwischen		
Versorgungsleitungen:	2 kV	IEC/EN 61 000-4-5
zwischen Leitung und Erde:	4 kV	IEC/EN 61 000-4-5
HF-leitungsgeführt:	10 V	IEC/EN 61 000-4-6
Funkentstörung:	Grenzwert Klasse B	EN 55 011
Schutzart		
Gehäuse:	IP 40	IEC/EN 60 529
Klemmen:	IP 20	IEC/EN 60 529
Gehäuse:	Thermoplast mit V0-Verhalten nach UL Subjekt 94	
Rüttelfestigkeit:	Amplitude 0,35 mm, Frequenz 10 ... 55 Hz, IEC/EN 60 068-2-6	
Klimafestigkeit:	20 / 060 / 04 IEC/EN 60 068-1	
Klemmenbezeichnung:	EN 50 005	
Leiteranschlüsse:	DIN 46 228-1/-2/-3/-4	
Klemmenblöcke mit Schraubklemmen		
Anschlussquerschnitt:	1 x 0,25 ... 2,5 mm ² massiv oder Litze mit Hülse und Kunststoffkragen oder 2 x 0,25 ... 1,0 mm ² massiv oder Litze mit Hülse und Kunststoffkragen	

Abisolierung der Leiter bzw. Hülsenlänge:

7 mm unverlierbare Schlitzschraube

Leiterbefestigung:

0,5 Nm

Anzugsdrehmoment:

Hutschiene IEC/EN 60 715

Schnellbefestigung:

Nettogewicht:

UG 3096: ca. 215 g

UH 3096: ca. 420 g

Geräteabmessungen

Breite x Höhe x Tiefe:

UG 3096 PS: 22,5 x 110 x 120,3 mm

UH 3096 PS: 45 x 110 x 120,3 mm

Standardtypen

UG 3096.57PS	DC 110 V	
Artikelnummer:		0065716
• 4 Schließer, 4 Öffner		
• Baubreite:		22,5 mm
UH 3096.79PS	DC 48 V	
Artikelnummer:		0065734
• 8 Schließer, 8 Öffner		
• Baubreite:		45 mm

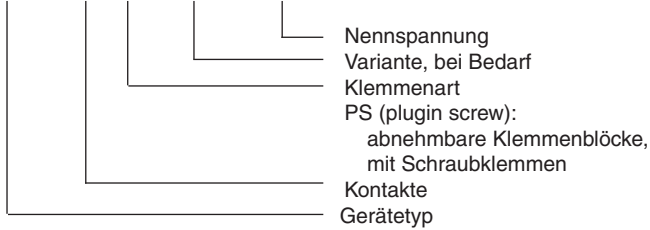
Varianten

UG 3096.57/004: Schalten von Kleinlasten 10 mVA ... 12 VA bzw. 10 mW ... 12 W im Bereich von 2 ... 60 V und 2 ... 300 mA. Das Gerät eignet sich auch zum Schalten des max. Schaltstromes. Dabei wird jedoch die Goldauflage der Kontakte abgebrannt, so dass danach das Schalten von Kleinlasten nicht mehr möglich ist.

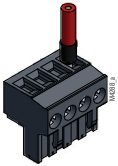
UG 3096.63/800: Mit in Reihe geschalteten Kontakten zum Schalten hoher DC-Lasten

Bestellbeispiel für Varianten

UG 3096 .57 / DC 24 V

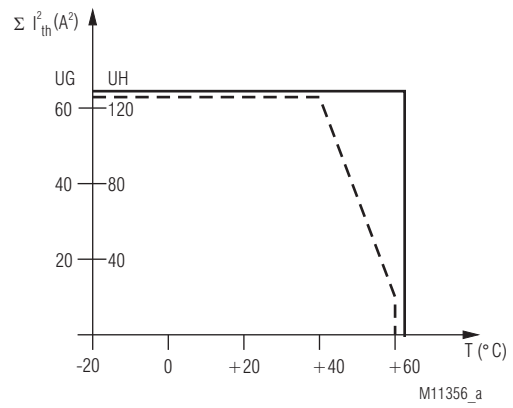


Anschluss mit steckbarem Anschlussblock



Schraubklemme
(PS/plugin screw)

Kennlinie



— Gerät nicht angereicht mit Luftumwälzung

- - - Geräte angereicht, mit Fremderwärmung durch Geräte gleicher Last.

Quadratischer Summenstrom

$$\Sigma I_{th}^2 = I_{th1}^2 + \dots + I_{th8}^2 + \dots + I_{th16}^2$$

$I_{th1} \dots I_{th16}$: Thermische Ströme in den Kontaktpfaden

Summenstromgrenzkurve

SAFEMASTER

Koppelmodul

HL 3096N. __ C/ __ __



0273192



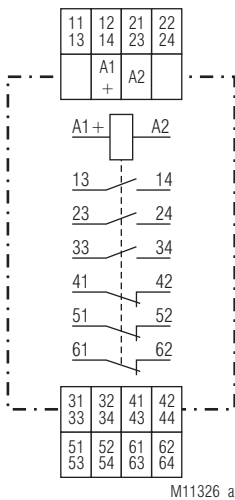
Ihre Vorteile

- einfache Kontaktvervielfachung und -verstärkung - auch von Sicherheitsschaltgeräten
- kosten- und platzsparende Alternative zu Hilfsschützen
- einfache Überwachung des Schaltzustandes über zwangsgeführte Öffner
- großer Anschlussquerschnitt 0,5 - 2,5mm² (12-24 AWG) reduziert die thermische Belastung der Anschlussdrähte
- schneller Geräteanschluss durch Käfigzugfederklemmen

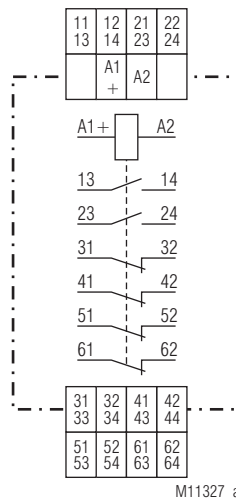
Merkmale

- nach DIN EN 61 810-1, DIN EN 60 644
- mit zwangsgeführten Kontakten nach IEC 61810-3
- Ausführungen mit eingelötetem Sicherheitsrelais
- mit Verpolungsschutzdiode
- wahlweise mit Freilaufdiode zwischen A1+ und A2
- wahlweise AgNi + 0,2 µm Au oder AgNi + 5 µm Au
- für Hutschienebefestigung nach IEC/EN 60 715
- 36 mm Baubreite

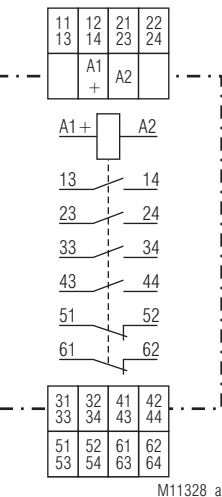
Schaltbilder



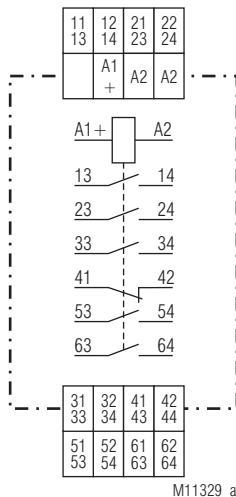
HL 3096N.18C/ __ __



HL 3096N.50C/ __ __



HL 3096N.54C/ __ __



HL 3096N.60C/ __ __

Zulassungen und Kennzeichen



Anschlussklemmen

Klemmenbezeichnung	Signalbeschreibung
A1+	L / +
A2	N / -
41, 42 / 61, 62	Öffnerkontakt
Alle anderen Kontakte siehe jew. Schaltbild	Öffner- / bzw. Schließerkontakte

Technische Daten	
Eingang	
Nennspannung U_N:	DC 24, 60, 110 V andere auf Anfrage
Spannungsbereich:	0,8 ... 1,1 U_N
Nennverbrauch	
HL 3096N...C/400:	0,8 W
HL 3096N.50C/400:	1,0 W
Ausgang	
Kontaktbestückung:	
HL 3096N.18C/400, OA 5612.18:	3 Schließer und 3 Öffner
HL 3096N.50C/400, OA 5612.50:	2 Schließer und 4 Öffner
HL 3096N.54C/400, OA 5612.54:	4 Schließer und 2 Öffner
HL 3096N.60C/400, OA 5612.60:	5 Schließer und 1 Öffner
Kontaktwerkstoff:	AgNi + 0,2µm Au, AgNi + 5µm Au andere auf Anfrage
Kontaktart:	Federkontakt
Ansprechzeit:	typisch 20 ms
Rückfallzeit:	typisch 6 ms
Bemessungsbetriebsspannung:	AC 250 V
Thermischer Strom I_{th}:	5 x 5 A bei Ausführung .60C
Schaltvermögen	
nach AC 15	
Schließer:	3 A / AC 230 V IEC/EN 60 947-5-1
Öffner:	2 A / AC 230 V IEC/EN 60 947-5-1
nach DC 13	
Schließer:	2 A / DC 24 V IEC/EN 60 947-5-1
Öffner:	2 A / DC 24 V IEC/EN 60 947-5-1
in Anlehnung an DC 13	
Schließer:	4 A / 24 V bei 0,1 Hz
Öffner:	4 A / 24 V bei 0,1 Hz
Elektrische Lebensdauer	
bei DC 24 V / 5 A ohmisch:	≥ 2 x 10 ⁵ Schaltspiele
Zulässige Schalthäufigkeit:	10 Schaltspiele / s
Schaltspannung min./max.:	AC/DC 10 V / DC 250 V, AC 400 V (2 V / AC/DC 60 V) *)
Schaltstrom min./max.:	10 mA (Richtwerte) / 5 A (2 mA / 0,3 A) *)
Schaltleistung min./max.:	0,3 VA / 200 VA (10 mVA / 12 VA) *) 0,1 W / 200 W (10 mW / 12 W) *)
*) Richtwerte für AgNi-Kontakte + 5 µm Au, hiervon abweichende Werte nach Vereinbarung	
Kurzschlussfestigkeit	
max. Schmelzsicherung:	6 A gG / gL IEC/EN 60 947-5-1
Mechanische Lebensdauer:	≥ 50 x 10 ⁶ Schaltspiele

Allgemeine Daten

Nennbetriebsart:	Dauerbetrieb	
Temperaturbereich:		
Betrieb:	- 40 ... + 55 °C	
Lagerung:	- 25 ... + 70 °C	
Relative Luftfeuchte:	93 % bei 40 °C	
Betriebshöhe:	< 2.000 m	
Luft- und Kriechstrecken		
Bemessungsstoßspannung / Verschmutzungsgrad:	4 kV / 2	IEC 60 664-1
Ausgang / Ausgang:	4 kV / 2	IEC 60 664-1
Überspannungskategorie:	III	
Isolations-Prüfspannung, Typprüfung:	2,5 kV; 1 min	
EMV		
Statische Entladung (ESD):	8 kV (Luftentladung) IEC/EN 61 000-4-2	
HF-Einstrahlung:		
80 MHz ... 1 GHz:	20 V / m	IEC/EN 61 000-4-3
1 GHz ... 2,7 GHz:	10 V / m	IEC/EN 61 000-4-3
Schnelle Transienten:	4 kV	IEC/EN 61 000-4-4
Stoßspannung (Surge) zwischen		
Versorgungsleitungen:	1 kV	IEC/EN 61 000-4-5
zwischen Leitung und Erde:	2 kV	IEC/EN 61 000-4-5
HF-leitungsgeführt:	30 V	IEC/EN 61 000-4-6
Funkentstörung:	Grenzwert Klasse B	EN 55 011

Technische Daten	
Schutzart	
Gehäuse:	IP 40 IEC/EN 60 529
Klemmen:	IP 20 IEC/EN 60 529
Gehäuse:	Thermoplast
Rüttelfestigkeit:	Amplitude 0,35 mm Frequenz 10 ... 55 Hz, IEC/EN 60 068-2-6 Feuchte Wärme IEC/EN 60 068-2-30
Klimafestigkeit:	
Klemmenbezeichnung:	EN 50 005
Leiteranschluss:	0,5 ... 2,5 mm ² starr 0,5 ... 2,5 mm ² flexibel Käfigzugfederklemmen
Leiterbefestigung:	Hutschiene IEC/EN 60 715
Schnellbefestigung:	
Nettogewicht:	ca. 90 g
Geräteabmessungen	
Breite x Höhe x Tiefe:	36 x 106 x 65 mm

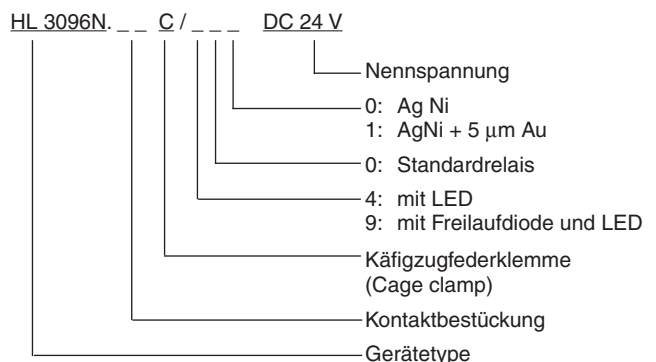
Klassifizierung nach DIN EN 50155

Schwingen und Schocken:	Kategorie 1, Klasse B IEC/EN 61 373
Umgebungstemperatur:	T1, T2, T3 und TX konform
Spannungsbereich:	0,7 ... 1,25 U_N mit Einschränkungen
Schutzlackierung Leiterplatte:	Nein

Standardtype

HL 3096N.60C/400 DC 24 V	
Artikelnummer:	0066790
• Ausgang:	5 Schließer, 1 Öffner
• Kontaktwerkstoff:	AgNi + 0,2 µm Au
• Baubreite:	36 mm

Bestellbeispiel



Sicherheitshinweise



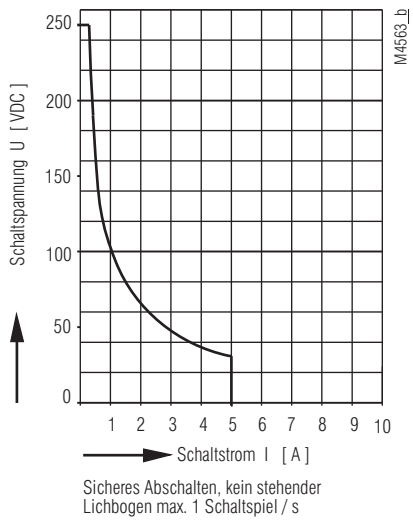
**Gefährliche Spannung.
Lebensgefahr oder schwere Verletzungsgefahr.**



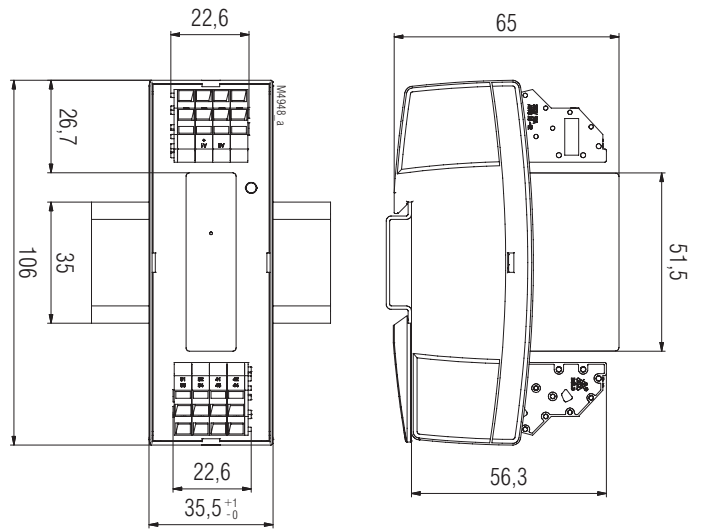
Vor Beginn der Arbeiten Anlage und Gerät spannungsfrei schalten.

- Störungen an der Anlage dürfen nur bei ausgeschaltetem Gerät behoben werden.
- Der Anwender hat sicherzustellen, dass die Geräte und die dazugehörigen Komponenten nach örtlichen, gesetzlichen und technischen Vorschriften montiert und angeschlossen werden (VDE, TÜV, Berufsgenossenschaften).
- Montagearbeiten dürfen nur im spannungslosen Zustand erfolgen.

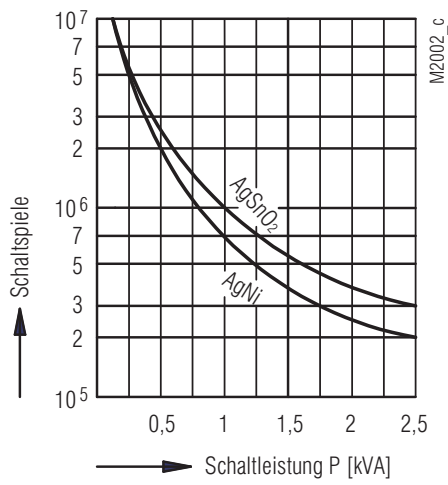
Kennlinien



Maßbild

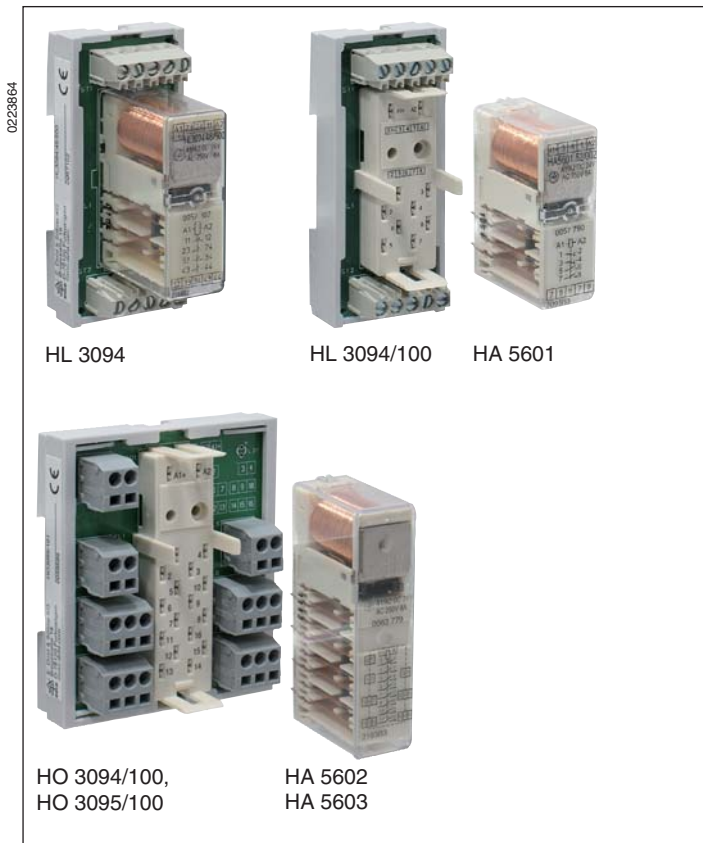


Lichtbogengrenzkurve



Kontaktlebensdauer

SAFEMASTER
Koppelmodul
HL 3094, HO 3094, HO 3095

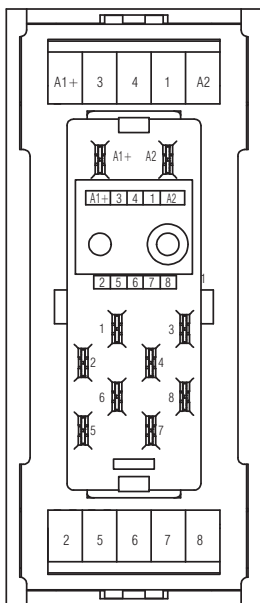


- nach IEC/EN 60255-1, IEC/EN 61810-1
- mit zwangsgeführten Kontakten nach IEC 61810-3
- niedriger Nennverbrauch: 0,75 W / 1 W / 1,25 W
- max. 8 Ausgangskontakte
- Kontaktwerkstoff AgNi + 0,2 µm Au
- hoher thermischer Dauerstrom $I_{th} = 8 A$
- großer Temperaturbereich: -25 ... +55°C
- Sicherheitsrelais eingelötet
- wahlweise AgNi + 5 µm Au oder AgSnO + 0,2 µm Au
- wahlweise mit Freilaufdiode zwischen A1/A2
- wahlweise steckbares Sicherheitsrelais
HA 5601 für Steckfassung HL 3094/10_
HA 5602 für Steckfassung HO 3094/10_
HA 5603 für Steckfassung HO 3095/10_
- Hutschienen- oder Schraubmontage
- HL: 38 mm Baubreite
HO: 73,3 mm Baubreite

Zulassungen und Kennzeichen

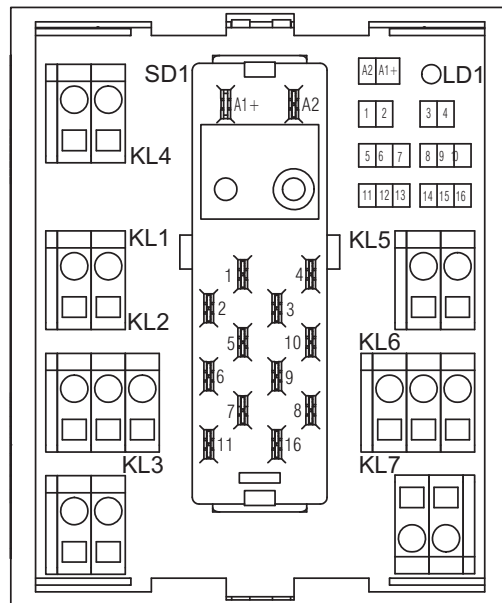


Bezeichnungsbeispiele Steckfassung



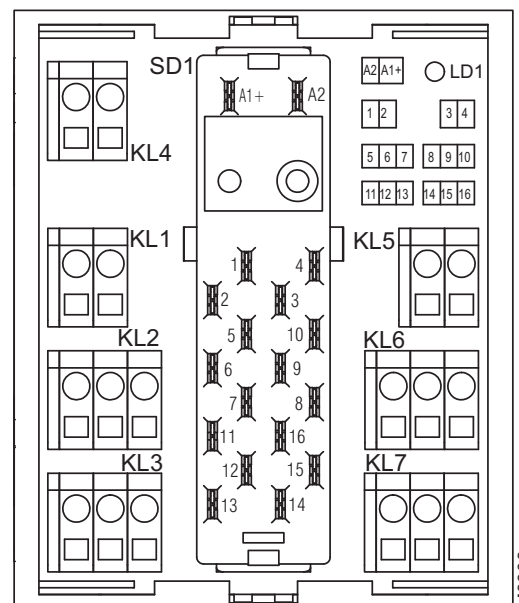
HL 3094/100, HL 3094/101

M2404_c



HO 3094/100, HO 3094/101
HO 3094/102, HO 3094/103

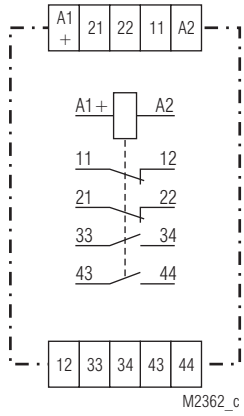
M3993_a



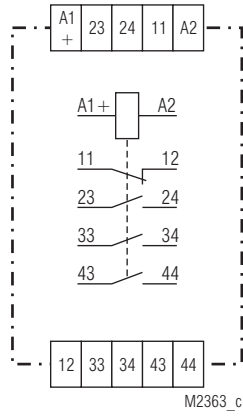
HO 3095/100, HO 3095/101
HO 3095/102, HO 3095/103

M3992_a

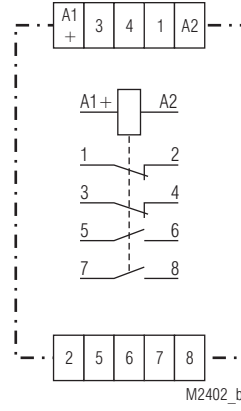
Schaltbilder



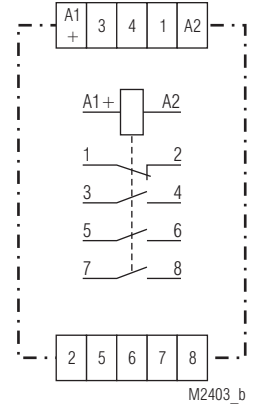
HL 3094.52



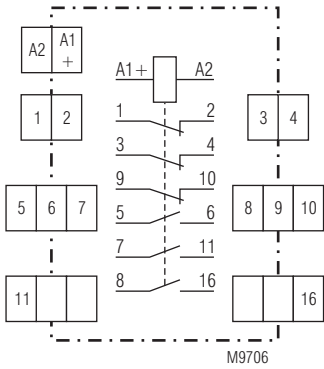
HL 3094.48



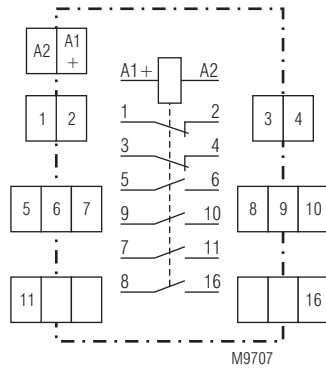
HA 5601.52



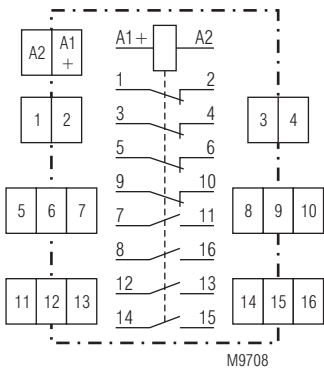
HA 5601.48



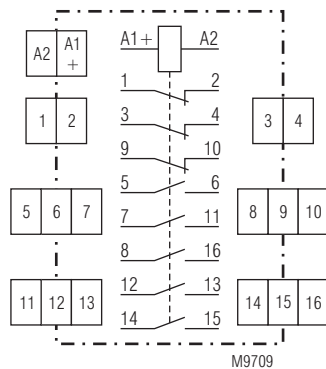
HA 5602.18



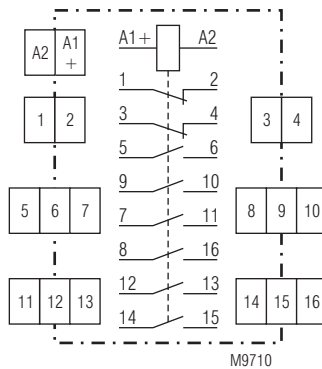
HA 5602.54



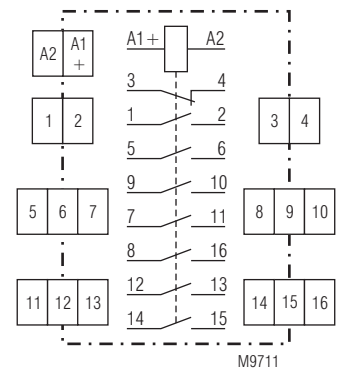
HA 5603.57



HA 5603.58



HA 5603.59



HA 5603.63

Anschlussklemmen

Klemmenbezeichnung	Signalbeschreibung
A1+	L / +
A2	N / -
11, 12 / 1, 2	Öffnerkontakt
Alle anderen Kontakte siehe jeweiliges Schaltbild	Öffner- / bzw. Schließerkontakte

Technische Daten	
Eingang	
Nennspannung U_N:	DC 6, 12, 24, 48, 60, 110 V andere auf Anfrage
Spannungsbereich:	0,8 ... 1,1 U_N
Nennverbrauch:	
HL 3094:	0,75 W
HO 3094:	1 W
HO 3095:	1,25 W

Ausgang	
Kontaktbestückung	
HL 3094.52, HA 5601.52:	2 Schließer und 2 Öffner
HL 3094.48, HA 5601.48:	3 Schließer und 1 Öffner
HO 3094.18, HA 5602.18:	3 Schließer und 3 Öffner
HO 3094.54, HA 5602.54:	4 Schließer und 2 Öffner
HO 3095.57, HA 5603.57:	4 Schließer und 4 Öffner
HO 3095.58, HA 5603.58:	5 Schließer und 3 Öffner
HO 3095.59, HA 5603.59:	6 Schließer und 2 Öffner
HO 3095.63, HA 5603.63:	7 Schließer und 1 Öffner
Kontaktwerkstoff:	AgNi + 0,2 μ m Au
Bemessungsbetriebsspannung:	AC 250 V
Kontaktart:	Federkontakt
Ansprechzeit:	\leq 40; typisch 27 ms
Rückfallzeit:	\leq 10; typisch 5 ms
Thermischer Strom I_{th}:	3 x 8 A
Schaltvermögen	
nach AC 15	
Schließer:	5 A / AC 230 V IEC/EN 60 947-5-1
Öffner:	2 A / AC 230 V IEC/EN 60 947-5-1
Elektrische Lebensdauer	
bei 1 s x Ein, 1 s Aus	
bei AC 230 V 5 A $\cos \varphi = 1$:	$> 7 \times 10^5$ Schaltspiele / AgSnO $> 5 \times 10^5$ Schaltspiele / AgNi
bei AC 230 V 8 A $\cos \varphi = 1$:	$> 3 \times 10^5$ Schaltspiele / AgSnO $> 2 \times 10^5$ Schaltspiele / AgNi
nach AC 15 bei 1 A, AC 230 V:	$1,5 \times 10^6$ Schließer IEC/EN 60 947-5-1
Zulässige Schalthäufigkeit:	10 Schaltspiele / s
Schaltspannung min./max.:	AC/DC 10 V / DC 250 V, AC 400 V (100 mV / AC/DC 60 V Werte für AgNi-Kontakte + 5 μ m Au)
Schaltstrom min./max.:	10 mA / 8 A (2 mA / 0,3 A Werte für AgNi-Kontakte + 5 μ m Au)
Schaltleistung min./max.:	0,1 VA / 2000 VA (10 mVA / 7 VA Werte für AgNi-Kontakte + 5 μ m Au) 0,1 W / 240 W (10 mW / 7 W Werte für AgNi-Kontakte + 5 μ m Au)
Kurzschlussfestigkeit	
max. Schmelzsicherung:	6 A gL / gG IEC/EN 60 947-5-1
Mechanische Lebensdauer:	$> 30 \times 10^6$ Schaltspiele

Allgemeine Daten	
Nennbetriebsart:	Dauerbetrieb
Temperaturbereich:	
Betrieb:	- 25 ... + 55 °C
Lagerung:	- 25 ... + 70 °C
Relative Luftfeuchte:	93 % bei 40 °C
Betriebshöhe:	< 2.000 m
Luft- und Kriechstrecken	
Bemessungsstoßspannung / Verschmutzungsgrad	
Eingang / Ausgang:	4 kV / 2 (Basisisolierung) IEC 60 664-1
Ausgang / Ausgang:	4 kV / 2 (Basisisolierung) IEC 60 664-1
Überspannungskategorie:	III
Isolations-Prüfspannung, Typprüfung:	2,5 kV; 1 min

Technische Daten	
EMV	
Statische Entladung (ESD):	8 kV (Luftentladung) IEC/EN 61 000-4-2
HF-Einstrahlung:	
80 MHz ... 1 GHz:	10 V / m IEC/EN 61 000-4-3
1 GHz ... 2,7 GHz:	10 V / m IEC/EN 61 000-4-3
Schnelle Transienten:	4 kV IEC/EN 61 000-4-4
Stoßspannung (Surge) zwischen	
Versorgungsleitungen:	2 kV IEC/EN 61 000-4-5
zwischen Leitung und Erde:	4 kV IEC/EN 61 000-4-5
HF-leitungsgeführt:	10 V IEC/EN 61 000-4-6
Funkentstörung:	Grenzwert Klasse B EN 55 011
Schutzart	
Gehäuse:	IP 40 IEC/EN 60 529
Klemmen:	IP 20 IEC/EN 60 529
Gehäuse:	Thermoplast
Rüttelfestigkeit:	Amplitude 0,35 mm Frequenz 10 ... 55 Hz, IEC/EN 60 068-2-6 Feuchte Wärme IEC/EN 60 068-2-30
Klimafestigkeit:	
Klemmenbezeichnung:	EN 50 005
Leiteranschluss:	0,14 ... 4 mm ² starr 0,14 ... 2,5 mm ² flexibel
Leiterbefestigung:	
HL 3094:	unverlierbare Klemmschrauben
HO 3094, HO 3095:	Käfigzugfederklemmen
Anzugsdrehmoment:	0,4 Nm
Gerätebefestigung:	Schnappbefestigung auf Hutschiene (IEC/EN 60715) oder Schraubbefestigung M4, Raster 90 mm, mit zweitem herausziehbaren Schieber als Zubehör
Nettogewicht	
HL 3094 (inkl. Relais):	ca. 120 g
HL 3094/100:	ca. 58 g
HO 3094 (inkl. Relais):	ca. 173 g
HO 3095 (inkl. Relais):	ca. 183 g
HO 3094/100, HO 3095/100:	ca. 93 g
HA 5601:	ca. 78 g
HA 5602:	ca. 85 g
HA 5603:	ca. 95 g
Geräteabmessungen	
Breite x Höhe x Tiefe	
Koppelmodul HL 3094:	37,8 x 88 x 55,2 mm
Koppelmodul HO 3094:	73,8 x 88 x 51,9 mm
Koppelmodul HO 3095:	73,8 x 88 x 51,9 mm
Steckfassung HL 3094 mit Sicherheitsrelais HA 5601:	
	37,8 x 88 x 65,5 mm
Steckfassung HO 3094 mit Sicherheitsrelais HA 5602:	
	73,8 x 88 x 59,9 mm
Steckfassung HO 3095 mit Sicherheitsrelais HA 5603:	
	73,8 x 88 x 59,9 mm

Klassifizierung nach DIN EN 50155	
Schwingen und Schocken:	Kategorie 1, Klasse B IEC/EN 61 373
Umgebungstemperatur:	T1 konform T2, T3 und TX mit Einschränkungen
Spannungsbereich:	0,7 ... 1,25 U_N mit Einschränkungen
Schutzlackierung Leiterplatte:	Nein

Standardtype

HL 3094.52 DC 24 V

Artikelnummer: 0047426

- 2 Schließer, 2 Öffner
- Kontaktwerkstoff: AgNi + 0,2 µm Au
- Nennspannung U_N : DC 24 V
- Baubreite: 38 mm

Varianten

Steckfassung

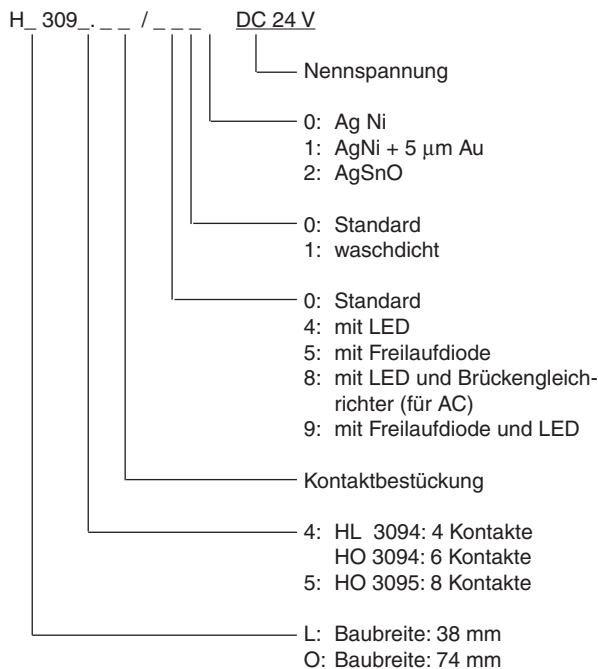
- H_309_/100: Steckfassung
H_309_/101: Steckfassung mit Freilaufdiode
H_309_/102: Steckfassung mit Freilaufdiode + LED
H_309_/103: Steckfassung mit LED

Sicherheitsrelais

- HA 5601._., HA 5602._.,
HA 5603._.: Kontaktwerkstoff AgNi + 0,2 µm Au
HA 5601.__/001,
HA 5602.__/001
HA 5603.__/001: Kontaktwerkstoff AgNi + 5 µm Au
HA 5601.__/002,
HA 5602.__/002,
HA 5603.__/002: Kontaktwerkstoff AgSnO + 0,2 µm Au

weitere Varianten auf Anfrage

Bestellbeispiel für Varianten



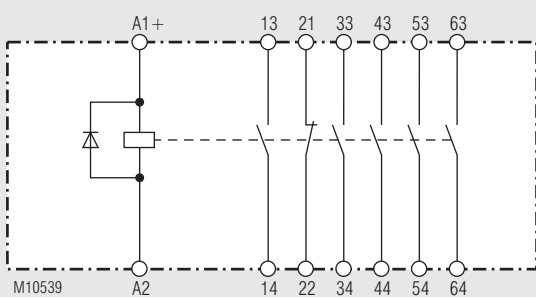
Zubehör

- ET 4086-0-2: zweiter Schieber für Schraubbefestigung
Artikelnummer: 0046578



- nach IEC/EN 60 255, IEC/EN 61 810-1
- zwangsgeführte Ausgangskontakte nach IEC 61810-3
- mit LED-Anzeige
- 45 mm Baubreite

Blockschaltbild



Zulassungen und Kennzeichen



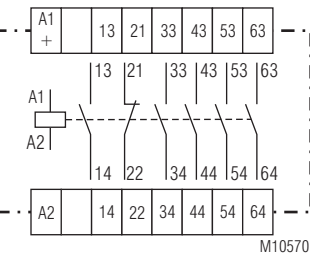
Anwendungen

- Bindeglied zwischen Steuer- und Leistungsebene
- Zur Potentialtrennung

Geräteanzeige

grüne LED: leuchtet bei bestromtem Relais

Schaltbild



Technische Daten

Eingang

Nennspannung U_N : DC 24 V
Spannungsbereich: 0,7 ... 1,25 U_N
Nennverbrauch: typ. DC 1 W

Ausgang

Kontaktbestückung: 5 Schließer, 1 Öffner
Kontaktart: Relais zwangsgeführt
Thermischer Strom I_{th} : max. 5 A
Schaltvermögen
 nach AC 15
 Schließer: 3 A / AC 230 V IEC/EN 60 947-5-1
 Öffner: 2 A / AC 230 V IEC/EN 60 947-5-1
 nach DC 13
 Schließer: 1 A / DC 24 V IEC/EN 60 947-5-1
 Öffner: 1 A / DC 24 V IEC/EN 60 947-5-1
Elektrische Lebensdauer
 bei 5 A, AC 230 V $\cos \varphi = 1$: > 2 x 10⁵ Schaltsp. IEC/EN 60 947-5-1
Zulässige Schalthäufigkeit: max. 3600 Schaltspiele / h
Kurzschlußfestigkeit
 max. Schmelzsicherung: 4 A gL IEC/EN 60 947-5-1
Mechanische Lebensdauer: 10 x 10⁶ Schaltspiele

Technische Daten

Allgemeine Daten

Nennbetriebsart:	Dauerbetrieb	
Temperaturbereich		
Betrieb:	- 25... + 70 °C	
Lagerung:	- 40 ... + 85 °C	
Betriebshöhe:	< 2.000 m	
Luft- und Kriechstrecken		
Bemessungsstoßspannung / Verschmutzungsgrad:	4 kV / 2 (Basisisolierung) IEC 60 664-1	
EMV		
Statische Entladung (ESD):	8 kV (Luftentlad.)	IEC/EN 61 000-4-2
HF-Einstrahlung:	10 V / m	IEC/EN 61 000-4-3
Schnelle Transienten:	2 kV	IEC/EN 61 000-4-4
Stoßspannung (Surge) zwischen		
Versorgungsleitungen:	1 kV	IEC/EN 61 000-4-5
zwischen Leitung und Erde:	2 kV	IEC/EN 61 000-4-5
HF-leitungsgeführt:	10 V	IEC/EN 61 000-4-6
Funkenstörung:	Grenzwert Klasse B	EN 55 011
Schutzart		
Gehäuse:	IP 40	IEC/EN 60 529
Klemmen:	IP 20	IEC/EN 60 529
Gehäuse:	Thermoplast mit V0-Verhalten nach UL Subj. 94	
Rüttelfestigkeit:	Amplitude 0,35 mm Frequenz 10 ... 55 Hz, IEC/EN 60 068-2-6 25 / 070 / 04 IEC/EN 60 068-1	
Klimafestigkeit:		
Klemmenbezeichnung:	EN 50 005	
Leiteranschluss:	1 x 4 mm ² massiv oder 1 x 2,5 mm ² Litze mit Hülse und Kunststoffkragen oder 2 x 1,5 mm ² Litze mit Hülse und Kunststoffkragen DIN 46 228-1/-2/-3/-4 oder 2 x 2,5 mm ² Litze mit Hülse DIN 46 228-1/-2/-3	
Leiterbefestigung:	Plus-Minus-Klemmschrauben M 3,5 Kastenklemme mit Drahtschutz	
Anzugsdrehmoment:	0,8 Nm	
Schnellbefestigung:	Hutschiene EN 50 022	
Nettogewicht:	ca. 210 g	

Geräteabmessungen

Breite x Höhe x Tiefe: 45 x 74 x 121 mm

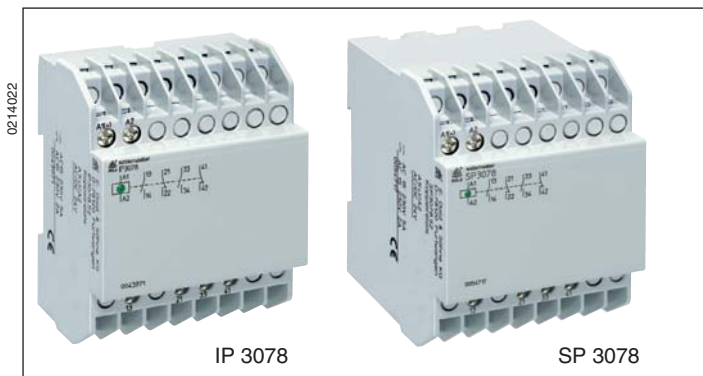
Statistische Kenndaten

λ_{total} :	2304	FIT
MTTF:	49,6	a
d_{op} :	365	d/a (days/year)
h_{op} :	24	h/d (hours/day)
t_{Zyklus} :	3600	s/Zyklus
n_{op} :	8760	Zyklen/a
B_{10} :	43410	Zyklen

Standardtype

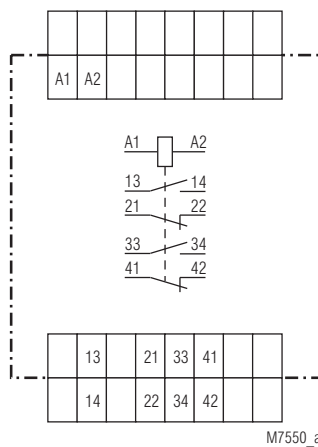
BD 3083.60/100 DC 24 V	
Artikelnummer:	0051944
• Ausgang:	5 Schließer, 1 Öffner
• Nennspannung U_N :	DC 24 V
• Baubreite:	45 mm

SAFEMASTER Koppelmodul IP 3078, SP 3078

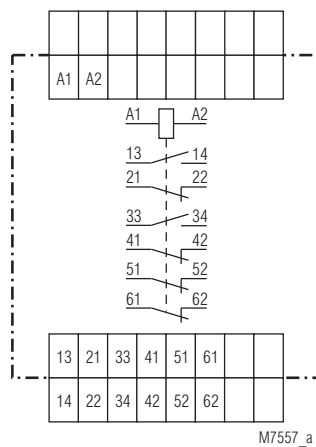


- nach IEC/EN 60 947-5-1, IEC/EN 61 810-1
- zwangsgeführte Kontakte nach IEC 61810-3
- max. 6 Ausgangskontakte
- hoher thermischer Strom $I_{th} = 8 \text{ A}$
- LED für Betriebszustand
- Geräte wahlweise in 2 Bauformen:
- IP 3078, in 61 mm Bautiefe und unten liegenden Anschlussklemmen für Installations- und Industrierverteiler nach DIN 43 880
- SP 3078, in 100 mm Bautiefe und oben liegende Anschlussklemmen
- 70 mm Baubreite

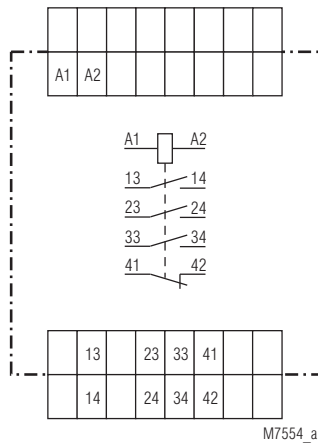
Schaltbilder



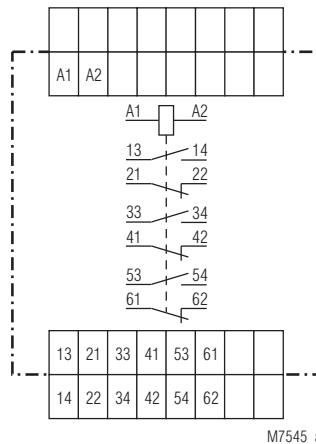
IP 3078.52, SP 3078.52



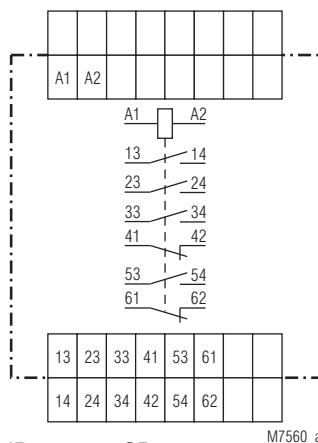
IP 3078.50, SP 3078.50



IP 3078.48, SP 3078.48



IP 3078.18, SP 3078.18



IP 3078.54, SP 3078.54

Zulassungen und Kennzeichen



Geräteanzeigen

grüne LED: leuchtet bei anliegender Betriebsspannung

Anschlussklemmen

Klemmenbezeichnung	Signalbeschreibung
A1	+ / L
A2	- / N
13, 14; 23, 24; 33, 34; 53, 54	Schließer zwangsgeführt für Freigabekreis
21, 22; 41, 42; 51, 52; 61, 62	Öffner zwangsgeführt für Freigabekreis

Technische Daten

Eingang

Nennspannung U_N : AC/DC 24 V
AC 220 ... 240 V

Spannungsbereich: 0,8 ... 1,1 U_N

Nennverbrauch:
IP 3078.52, SP 3078.52: 1 W / 2 VA
IP 3078.18, SP 3078.18: 1,5 W / 4 VA

Nennfrequenz: 50 / 60 Hz

Frequenzbereich: $\pm 5 \%$ der Nennfrequenz

Ausgang

Kontaktbestückung

IP 3078.52, SP 3078.52: 2 Schließer und 2 Öffner
IP 3078.50, SP 3078.50: 2 Schließer und 4 Öffner
IP 3078.48, SP 3078.48: 3 Schließer und 1 Öffner
IP 3078.18, SP 3078.18: 3 Schließer und 3 Öffner
IP 3078.54, SP 3078.54: 4 Schließer und 2 Öffner

Ansprechzeit:

Rückfallzeit:

Kontaktart:

Ausgangsnennspannung:

typ. 25 ms
typ. 20 ms
Federkontakt
min. AC/DC 10 V
max. DC 250 V, AC 230 / 400 V
8 A (siehe Dauerstromgrenzkurve)

Thermischer Strom I_{th} :

Schaltvermögen

nach AC 15

Schließer:

Öffner:

Elektrische Lebensdauer

nach AC 15 bei 2 A, AC 230 V: 2,5 x 10⁵ Schaltspiele IEC/EN 60 947-5-1

Zulässige Schalthäufigkeit: max. 36 000 Schaltspiele / h

Mechanische Lebensdauer: $\geq 30 \times 10^6$ Schaltspiele

Technische Daten

Allgemeine Daten

Nennbetriebsart:	Dauerbetrieb	
Temperaturbereich:		
Betrieb:	- 20 ... + 60 °C	
Lagerung:	- 20 ... + 60 °C	
Betriebshöhe:	< 2.000 m	
Luft- und Kriechstrecken		
Bemessungsstoßspannung / Verschmutzungsgrad:	4 kV / 2	IEC 60 664-1
EMV		
Statische Entladung (ESD):	8 kV (Luftentladung)	IEC/EN 61 000-4-2
HF-Einstrahlung		
80 MHz ... 6,0 GHz:	20 V / m	IEC/EN 61 000-4-3
Schnelle Transienten:	4 kV	IEC/EN 61 000-4-4
Stoßspannung (Surge) zwischen		
Versorgungsleitungen:	2 kV	IEC/EN 61 000-4-5
zwischen Leitung und Erde:	4 kV	IEC/EN 61 000-4-5
HF-leitungsgeführt:	20 V	IEC/EN 61 000-4-6
Funkentstörung:	Grenzwert Klasse B	EN 55 011
Schutzart:		
Gehäuse:	IP 40	IEC/EN 60 529
Klemmen:	IP 20	IEC/EN 60 529
Gehäuse:	Thermoplast mit V0-Verhalten nach UL Subjekt 94	
Rüttelfestigkeit:	Amplitude 0,35 mm Frequenz 10 ... 55 Hz IEC/EN 60 068-2-6 20 / 60 / 04 IEC/EN 60 068-1	
Klimafestigkeit:		
Klemmenbezeichnung:	EN 50 005	
Leiteranschluss:	2 x 2,5 mm ² massiv oder 2 x 1,5 mm ² Litze mit Hülse DIN 46 228-1/-2/-3/-4	
Leiterbefestigung:	unverlierbare Klemmschraube M3,5 Anschlussscheibe nach IEC 60 664-1 / IEC/EN 60 999-1	
Anzugsdrehmoment:	0,8 Nm	
Schnellbefestigung:	Hutschiene	IEC/EN 60 715
Nettogewicht		
IP 3078:	225 g	
SP 3078:	274 g	

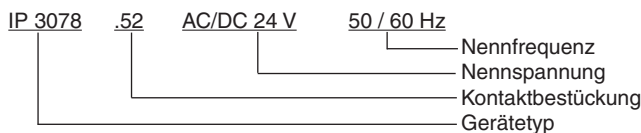
Geräteabmessungen

Breite x Höhe x Tiefe	
IP 3078:	70 x 90 x 61 mm
SP 3078:	70 x 90 x 100 mm

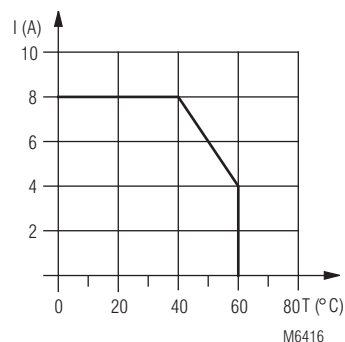
Standardtype

IP 3078.52 AC/DC 24 V	
Artikelnummer:	0043971
• Ausgang:	2 Schließer, 2 Öffner
• Nennspannung U _N :	AC/DC 24 V
• Baubreite:	70 mm
SP 3078.52 AC/DC 24 V	
Artikelnummer:	0054717
• Ausgang:	2 Schließer, 2 Öffner
• Nennspannung U _N :	AC/DC 24 V
• Baubreite:	70 mm

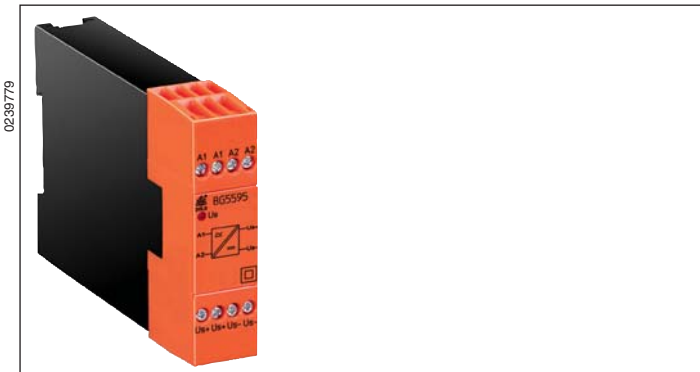
Bestellbeispiel



Kennlinie

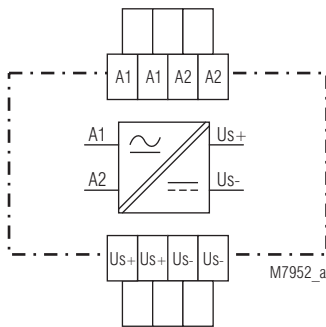


Dauerstromgrenzkurve



- nach IEC/EN 60 950
- Schutzklasse II nach EN 61 558-1
- Sekundärspannung DC 24 V bis 1 A
- Kurzschluss- und Überlastschutz
- 22,5 mm Baubreite

Schaltbild



Anschlussklemmen

Klemmenbezeichnung	Signalbeschreibung
A1, A2	Hilfsspannung AC oder DC
Us+, Us-	Sekundärspannung DC 24 V

Zulassungen und Kennzeichen



Anwendung

zur 24 V Gleichspannungsversorgung

Aufbau und Wirkungsweise

Das Schaltnetzteil liefert am Ausgang eine geregelte Gleichspannung von 24 V. Aufgrund des hohen Wirkungsgrades von ca. 85 % wird die Verlustwärme auf ein Minimum begrenzt.

Geräteanzeigen

grüne LED: leuchtet bei anliegender Sekundärspannung

Technische Daten

Primärspannung: AC/DC 110 ... 230 V
Für die Primärspannung sind je 2 Klemmenpaare A1 und A2 vorhanden. Diese sind intern parallel geschaltet.

Spannungsbereich
AC: 70 ... 265 V
DC: 85 ... 300 V

Primärstrom bei Nennspannung U_N :
Leerlauf
bei AC 230 V: 20 mA
bei DC 230 V: 7 mA
bei AC 110 V: 16 mA
bei DC 110 V: 10 mA

Wirkungsgrad: ca. 85 %

Sekundärspannung: DC 24 V \pm 10 %
Für die Sekundärspannung sind je 2 Klemmenpaare U_{s+} und U_{s-} vorhanden. Diese sind intern parallel geschaltet.

Sekundärstrom: Dauernd, Geräte angereicht, mit Fremderwärmung durch Geräte gleicher Last: 0,5 A bei Umgebungstemperatur 45 °C
Dauernd, Geräte nicht angereicht, 10 mm Abstand: 1 A bei Umgebungstemperatur 45 °C
Kurzzeitig 1 min: 1,3 A bei AC 110 V; 1,6 A bei AC 230 V

Welligkeit bei Maximallast: Strombegrenzung: \leq 1 %
elektronischer Kurzschluss- und Überlastschutz.
Abschaltung ab 1,3 A bei AC 110 V und 1,6 A bei AC 230 V.

Technische Daten

Allgemeine Daten

Nennbetriebsart:	Dauerbetrieb	
Temperaturbereich		
Betrieb:	- 20 ... + 45 °C	
Lagerung:	- 25 ... + 70 °C	
Betriebshöhe:	< 2.000 m	
Luft- und Kriechstrecken		
Bemessungsstoßspannung / Verschmutzungsgrad:	6 kV / 2	IEC 60 664-1
EMV		
Statische Entladung (ESD):	8 kV (Luftentladung)	IEC/EN 61 000-4-2
HF-Einstrahlung:	10 V / m	IEC/EN 61 000-4-3
Schnelle Transiente:	4 kV	IEC/EN 61 000-4-4
Stoßspannungen (Surge) zwischen		
Versorgungsleitungen:	2 kV	IEC/EN 61 000-4-5
HF-leitungsgeführt:	10 V	IEC/EN 61 000-4-6
Funkentstörung:	Grenzwert Klasse B	EN 55 011, 55 022
Schutzart:		
Gehäuse	IP 40	IEC/EN 60 529
Klemmen	IP 20	IEC/EN 60 529
Gehäuse:	Thermoplast mit V0-Verhalten nach UL Subjekt 94	
Rüttelfestigkeit:	Amplitude 0,35 mm Frequenz 10 ... 55 Hz, IEC/EN 60 068-2-6 20 / 045 / 04 IEC/EN 60 068-1	
Klimafestigkeit:	EN 50 005	
Klemmenbezeichnung:		
Leiteranschluss:	1 x 2,5 mm ² Litze mit Hülse oder 1 x 4 mm ² massiv oder 2 x 1,5 mm ² Litze mit Hülse DIN 46 228-1/-2/-3/-4	
Abisolierung der Leiter bzw. Hülsenlänge:	10 mm	
Leiterbefestigung:	unverlierbare Plus-Minus-Klemmschrauben M 3,5 Kastenklemmen mit selbstabhebendem Drahtschutz	
Anzugsdrehmoment:	0,8 Nm	
Schnellbefestigung:	Hutschiene	IEC/EN 60 715
Nettogewicht:	200 g	

Geräteabmessungen

Breite x Höhe x Tiefe: 22,5 x 84 x 121 mm

Standardtype

BG 5595 AC/DC 110 ... 230 V	50 / 60 Hz
Artikelnummer:	0055045
• Sekundärspannung:	DC 24 V
• Primär-Nennspannung U_N :	AC/DC 110 ... 230 V
• Baubreite:	22,5 mm

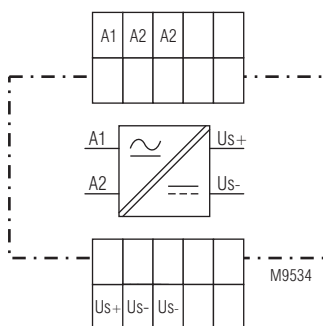
Bestellbeispiel

BG 5595	---	50 / 60 Hz	
			Nennfrequenz
			Primärspannung
			Gerätetyp



- Platzersparnis im Schaltschrank durch kompakte Bauform
- vielseitig verwendbar durch breiten Spannungsbereich
- hoher Wirkungsgrad
- nach IEC/EN 60 950, EN 61 558
- Schutzklasse II, EN 61 558-1
- Sekundärspannung DC 24 V bis 350 mA
- Kurzschluss- und Überlastschutz
- 35 mm Baubreite

Schaltbild



Zulassungen und Kennzeichen



Anwendung

Zur 24 V Gleichspannungsversorgung.

Aufbau und Wirkungsweise

Das Schaltnetzteil liefert am Ausgang eine geregelte Gleichspannung von $24\text{ V} \pm 5\%$.

Anschlussklemmen

Klemmenbezeichnung	Signalbeschreibung
A1, A2	Hilfsspannung AC oder DC
Us+, Us-	Sekundärspannung DC 24 V

Geräteanzeige

grüne LED: leuchtet bei anliegender Sekundärspannung

Hinweise

Bei großen kapazitiven Lasten erkennt das Netzteil beim Einschalten Kurzschluss. Wird die Sekundärspannung 24 V innerhalb 64 ms nicht erreicht, schaltet das Netzteil ab. Nach 2 s erfolgt ein neuer Einschaltversuch.

Technische Daten

Primärspannung:	AC/DC 85 ... 265 V Die Klemme A2 ist doppelt vorhanden. Intern sind diese Klemmen parallel geschaltet.
Spannungsbereich	
AC:	85 ... 265 V
DC:	85 ... 300 V
Primärstrom bei Nennspannung U_N:	
Leerlauf	
bei AC 230 V:	6 mA
bei DC 230 V:	2 mA
bei AC 110 V:	8 mA
bei DC 110 V:	4 mA
Wirkungsgrad:	ca. 80 %
Sekundärspannung:	DC 24 V $\pm 5\%$ (Die Klemme U_{s-} ist doppelt vorhanden. Intern sind diese parallel geschaltet).
	350 mA dauernd
Sekundärstrom:	
Kurzzeitiger Strom, 5 s	
bei AC 100 V:	max. 500 mA
bei AC 230 V:	max. 700 mA
Welligkeit bei Maximallast:	0,1 %
Strombegrenzung:	elektronischer Kurzschluss- und Überlastschutz.

Technische Daten

Allgemeine Daten

Nennbetriebsart:	Dauerbetrieb	
Temperaturbereich:	Betrieb	
Sekundärstrom		
350 mA:	- 20 ... + 50°C (Geräte angereicht)	
250 mA:	- 20 ... + 60°C (Geräte angereicht)	
350 mA:	- 20 ... + 60°C (Geräte nicht angereicht)	
Lagerung:	- 25 ... + 70°C	
Betriebshöhe:	< 2.000 m	
Luft- und Kriechstrecken		
Bemessungsstoßspannung / Verschmutzungsgrad:	6 kV / 2	IEC 60 664-1
EMV		
Statische Entladung (ESD):	8 kV (Luftentladung)	IEC/EN 61 000-4-2
HF-Einstrahlung		
80 MHz ... 2,7 GHz:	10 V / m	IEC/EN 61 000-4-3
Schnelle Transiente:	4 kV	IEC/EN 61 000-4-4
Stoßspannungen (Surge) zwischen		
Versorgungsleitungen:	1 kV	IEC/EN 61 000-4-5
HF-leitungsgeführt:	10 V	IEC/EN 61 000-4-6
Funkentstörung:	Grenzwert Klasse B	EN 55 011
Störaussendung:	EN 61 000-6-3	
Schutzart:		
Gehäuse	IP 40	IEC/EN 60 529
Klemmen	IP 20	IEC/EN 60 529
Gehäuse:	Thermoplast mit V-0-Verhalten nach UL Subjekt 94	
Rüttelfestigkeit:	Amplitude 0,35 mm Frequenz 10 ... 55 Hz, IEC/EN 60 068-2-6	
Klimafestigkeit:	20 / 060 / 04 IEC/EN 60 068-1	
Klemmenbezeichnung:	EN 50 005	
Leiteranschluss:	DIN 46 228-1/-2/-3/-4	
Anschlussquerschnitt:	0,34 ... 2,5 mm ² (AWG 22 - 14) massiv oder 0,34 ... 2,5 mm ² (AWG 22 - 14) flexibel mit und ohne Aderendhülle	
Abisolierlänge:	7 mm	
Leiterbefestigung:	unverlierbare Schlitzschrauben M 2,5	
Anzugsdrehmoment:	0,5 Nm max.	IEC/EN 60 999-1
Schnellbefestigung:	Hutschiene	IEC/EN 60 715
Nettogewicht:	85 g	

Geräteabmessungen

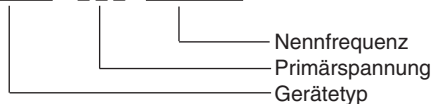
Breite x Höhe x Tiefe: 35 x 90 x 71 mm

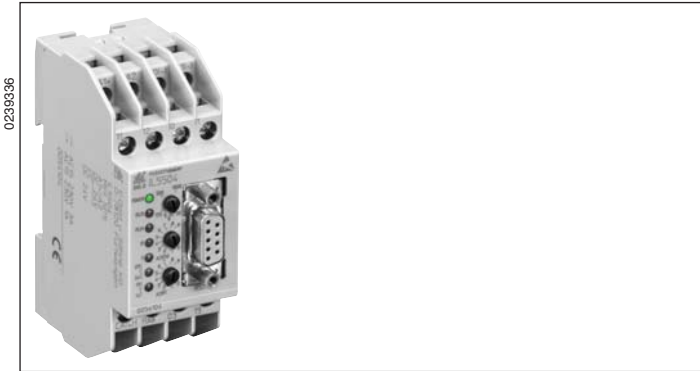
Standardtype

RL 5596 AC/DC 85 ... 265 V	50 / 60 Hz
Artikelnummer:	0060669
• Sekundärspannung:	DC 24 V
• Primär-Nennspannung U_N :	AC/DC 85 ... 265 V
• Baubreite:	35 mm

Bestellbeispiel

RL 5596 --- 50 / 60 Hz





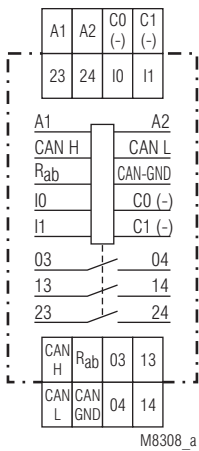
Vorteile

- kompakte CAN-Steuerung
- graphische Programmierung
- einfache und schnelle Installation
- verschiedene Ein- /Ausgangsmodule digital / analog lieferbar

Merkmale

- in Anlehnung an IEC/EN 61 131-2, EN 50 178
- CANopen-Master
 - wahlweise als CANopen-Slave
 - Übertragungsgeschwindigkeit bis 1 Mb/s
 - Schnittstelle nach DS301 Version 3.0
- 2 digitale Eingänge für DC 24 V
- 2 Relaisausgänge
- LED-Anzeigen
- Standard-Programmiersoftware CODESYS® unter Windows nach IEC/EN 61 131-3 ermöglicht Programmierung in:
 - Anweisungsliste (AWL)
 - Kontaktplan (KOP)
 - Funktionsplan (FUP)
 - Ablaufsprache (AS)
 - Strukturierter Text (ST, ähnlich Pascal)
- 128 KB Flash-Speicher für Anwenderprogramm
- 128 KB RAM-Speicher für Anwenderdaten
- 16 KB batteriegepufferter RAM-Speicher für nullspannungssichere Daten
- batteriegepufferte Echtzeituhr
- Meldekontakt für RUN-Zustand der SPS
- 35 mm Baubreite

Schaltbild



IL 5504

Weitere Informationen zu diesem Thema

- Datenblatt Eingangsmodul IP 5502
- Datenblatt Ausgangsmodul IP 5503
- Datenblatt Not-Aus-Wächter BH 5922
- Datenblatt Analogausgangsmodul IL 5507
- Datenblatt Analogeingangsmodul IL 5508
- Datenblatt Ein- /Ausgangsmodul IN 5509

Zulassungen und Kennzeichen



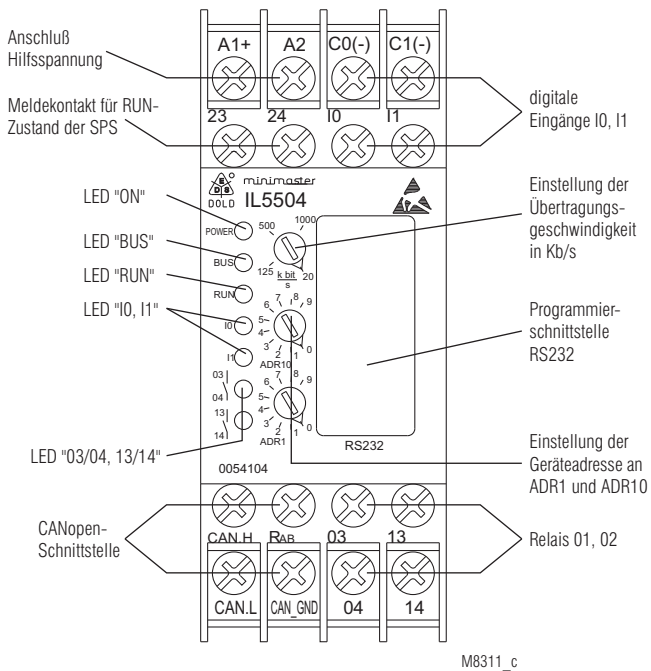
Anwendung

Mit dem MINIMASTER kann ein zuvor mittels der Programmiersoftware CODESYS® auf der CD PN5501 erstelltes Anwenderprogramm verarbeitet werden. Innerhalb des Programms können Ein-/Ausgänge (I/O's) über den CANopen-Bus verarbeitet werden.

Geräteanzeige

- | | |
|---------------------|--|
| grüne LED „ON“: | leuchtet bei anliegender Betriebsspannung |
| gelbe LED „BUS“: | leuchtet bei aktivem BUS |
| gelbe LED „RUN“: | leuchtet bei RUN-Zustand der SPS, zeigt durch blinken Fehlerzustand an |
| grüne LED „I0, I1“: | leuchtet bei bestromtem Eingang (I0/CO- bzw. I1/C1-) |
| rote LED „O1, O2“: | leuchtet bei aktiviertem Ausgangsrelais (O3/O4 bzw. 13/14) |

Inbetriebnahme und Einstellhinweise



M8311_c

IL 5504

Adresseinstellung:

Damit der minimaster über den CANopen-Bus kommunizieren kann, muss über zwei frontseitige Drehknöpfe eine Adresse zwischen 1 ... 99 eingestellt werden.

Inbetriebnahme:

- 1.) CANopen-Bus an Geräte anschließen
- 2.) Busenden abschließen mittels Drahtbrücke zwischen CAN_H und R_{ab}
- 3.) Übertragungsgeschwindigkeit einstellen
- 4.) Knotenadresse einstellen
- 5.) Programm von PC an IL 5504 mittels Programmiersoftware übertragen und speichern

Technische Daten

Hilfsspannung

Hilfsspannung U_H A1/A2: DC 24 V
Spannungsbereich: 0,8 ... 1,1 U_N
Nennverbrauch: 1,4 W

Eingang

Eingänge: 2 digitale Eingänge nach IEC/EN 61131-2
 Grenzwerte Typ 1, mittels Optokoppler galvanisch getrennt

Eingangsspannung: DC 24 V
Signalverzögerung: ca. 2 ms

Ausgang

Kontaktbestückung: 2 Relaisausgänge
 1 Meldekontakt 23-24
 2 A

Thermischer Strom I_{th} :

Schaltvermögen nach AC 15: 3 A / AC 230 V IEC/EN 60 947-5-1

Schaltleistung: bei DC 24 V: 48 W
 bei AC 230 V: 460 VA

Kurzschlussfestigkeit

max. Schmelzsicherung: 4 A gG / gL IEC/EN 60 947-5-1

Mechanische Lebensdauer: > 10⁶ Schaltspiele

Programmierschnittstelle RS232

Übertragungsmedium: Null Modemkabel

Übertragungsparameter: 57,6 Kbaud, 8N1

Die Hilfsspannung U_H ist von der Programmierschnittstelle nicht galvanisch getrennt

CANopen-Schnittstelle

Übertragungsmedium: verdrehte, abgeschirmte Zweidrahtleitung
Übertragungsgeschwindigkeit: wahlweise 20 Kb/s, 125 Kb/s, 500 Kb/s, 1 Mb/s,

Achtung: Beide Enden der Busleitung müssen wie oben beschrieben durch eine Drahtbrücke zwischen CAN_H und R_{ab} abgeschlossen werden. Die Hilfsspannung U_H ist von der CANopen Schnittstelle nicht galvanisch getrennt.



Allgemeine Daten

Pufferzeit RAM-Echtzeituhr: 3 Jahre
Zykluszeit: ca. 10 ms + (0,4 ms pro übersetzten 1 KB Anwenderprogramm)

Netzausfallüberbrückung: 20 ms

Nennbetriebsart: Dauerbetrieb

Temperaturbereich: -20 ... +60°C

Luft- und Kriechstrecken
 Bemessungsstoßspannung / Verschmutzungsgrad

Hilfsspannung, CANopen Schnittstelle zu digitalen Eingängen: 1,5 kV / 2 IEC 60 664-1

digitale Eingänge zu digitalen Eingängen: 1,5 kV / 2 IEC 60 664-1

Hilfsspannung, CANopen Schnittstelle zu Relaisausgängen: 4 kV / 2 IEC 60 664-1

Relaisausgänge zu Relaisausgängen: 4 kV / 2 IEC 60 664-1

EMV

Statische Entladung (ESD): 8 kV (Luftentladung) IEC/EN 61 000-4-2
 10 V/m IEC/EN 61 000-4-3

Schnelle Transienten: 2 kV IEC/EN 61 000-4-4

Stoßspannungen (Surge) zwischen

Versorgungsleitungen: 1 kV IEC/EN 61 000-4-5
 Funkenstörung: Grenzwert Klasse B EN 55 011

Schutzart

Gehäuse: IP 30 IEC/EN 60 529

Klemmen: IP 20 IEC/EN 60 529

Technische Daten

Gehäuse:	Thermoplast mit V0-Verhalten nach UL Subj. 94
Rüttelfestigkeit:	Amplitude 0,35 mm Frequenz 10 ... 55 Hz, IEC/EN 60 068-2-6
Klimafestigkeit:	20 / 060 / 04 IEC/EN 60 068-1
Klemmenbezeichnung:	EN 50 005
Leiteranschluss:	2 x 2,5 mm ² massiv oder 2 x 1,5 mm ² Litze mit Hülse DIN 46 228-1/-2/-3/-4
Leiterbefestigung:	Flachklemmen mit selbstabhebender Anschlusscheibe IEC/EN 60 999-1
Schnellbefestigung:	Hutschiene IEC/EN 60 715
Nettogewicht:	150 g

Geräteabmessungen

Breite x Höhe x Tiefe: 35 x 90 x 58 mm

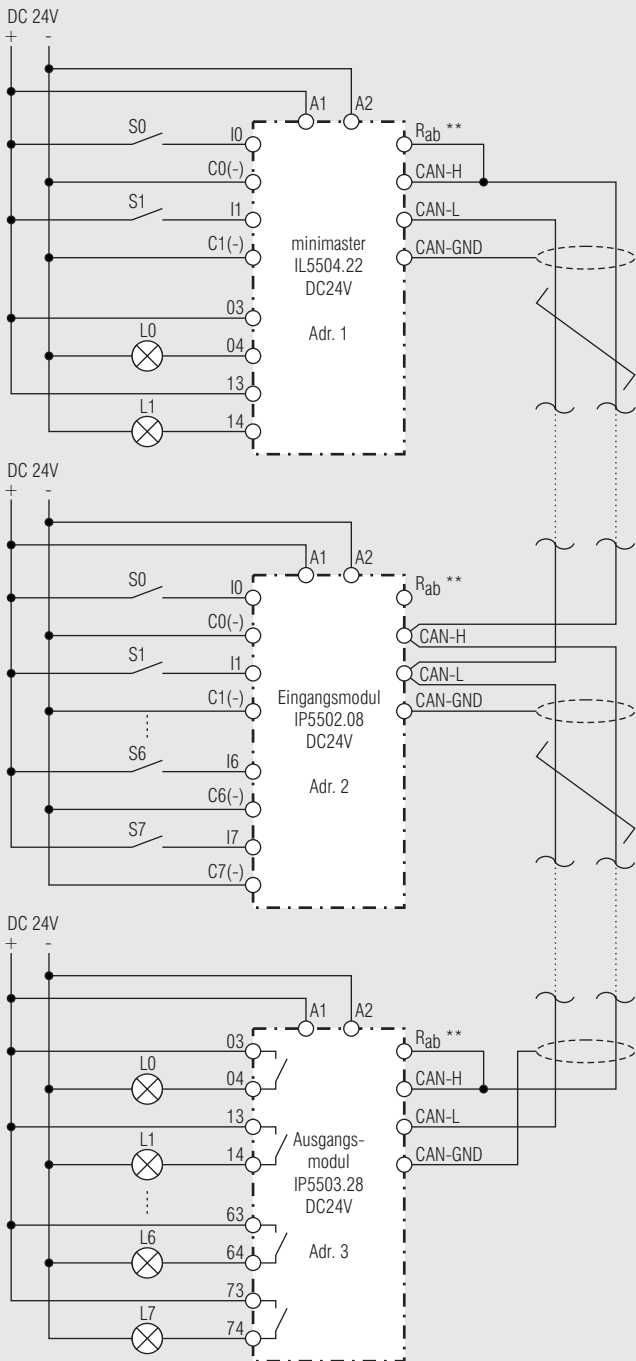
Standardtypen

IL 5504.22 DC 24 V	
Artikelnummer:	0054104
• 2 Relaisausgänge	
• 1 Meldekontakt	
• 2 digitale Eingänge DC 24 V	
• CANopen-Schnittstelle	
• Hilfsspannung U _H :	DC 24 V
• Baubreite:	35 mm

Zubehör

PN 5501:	Programmiersoftware Artikelnummer 0052860
OA 5529/180:	Programmierkabel Artikelnummer 0054950
IP 5502.08:	CANopen Modul mit 8 binären Eingängen DC 24 V Artikelnummer 0050911
IP 5503.28:	CANopen Modul mit 8 Relaisausgängen Artikelnummer 0050912
IN 5509.23:	CANopen Ein- / Ausgangsmodul mit 4 binären Eingängen DC 24 V und 4 Relaisausgängen Artikelnummer 0055929
IL 5507.90/100:	Analogausgangsmodul; 0 ... 10 V; DC 24 V Artikelnummer: 0060372
IL 5507.90/110:	Analogausgangsmodul; 0 ... 20 V; DC 24 V Artikelnummer: 0060373
IL 5508.90/100:	CANopen Modul mit 2 analogen Eingängen 0 ... 10 V Artikelnummer 0056431
IL 5508.90/110:	CANopen Modul mit 2 analogen Eingängen 0 ... 20 mA Artikelnummer 0056807
IL 5508.90/121:	CANopen Modul mit 2 analogen Eingängen, PT100 Artikelnummer 0056957
IL 5504:	CANopen SPS

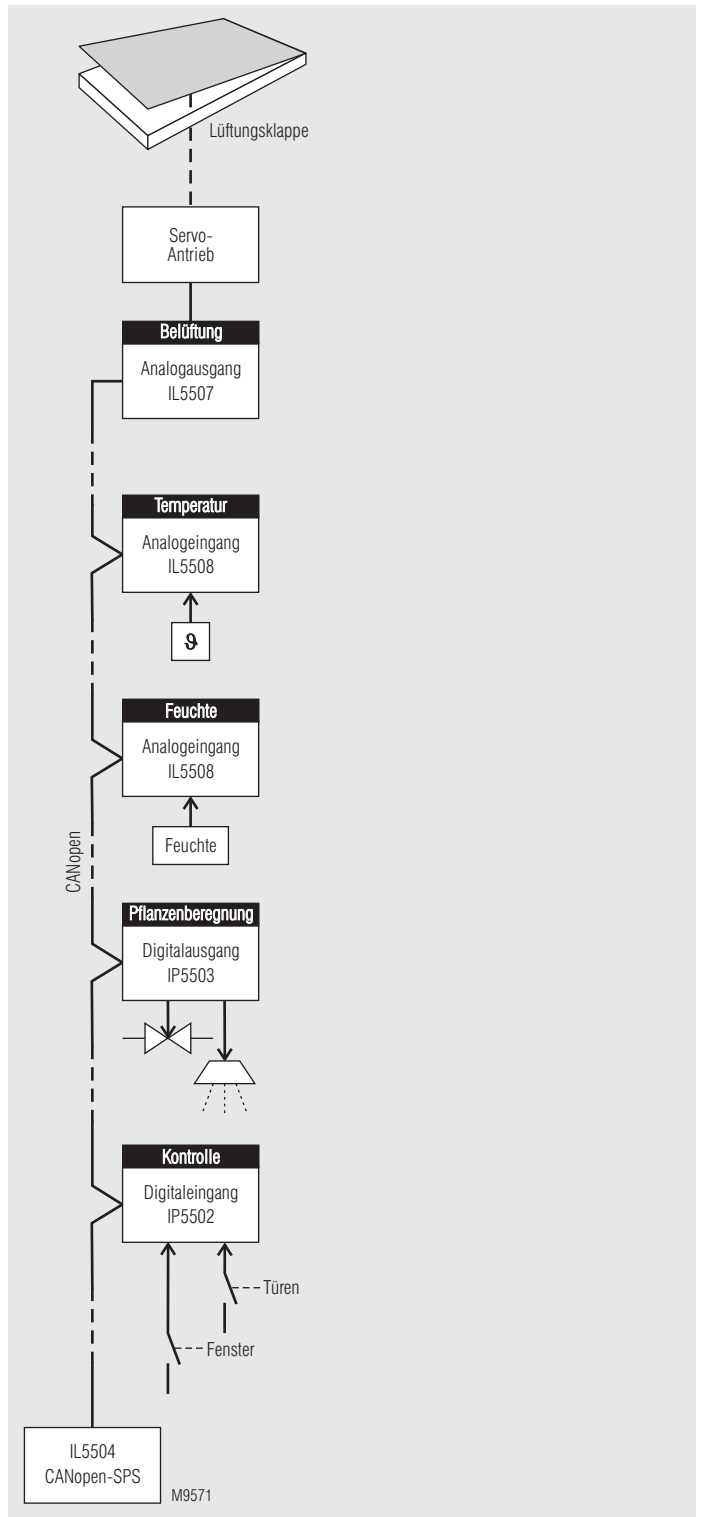
Anwendungsbeispiel IL 5504



** erstes und letztes Gerät am CANopen-BUS müssen mittels einer Brücke zwischen CAN-H und R_{ab} abgeschlossen werden.

M8309_g

Anwendungsbeispiel



CANopen-Applikation für Gewächshaus: temperatur- und feuchteabhängige Lüftungsklappeneinstellung und Pflanzenberegung in einem Gewächshaus

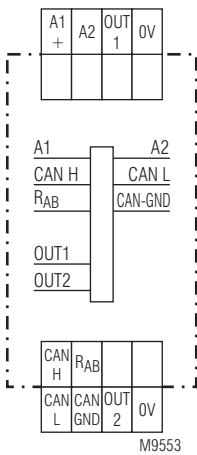
MINIMASTER

Analogausgangsmodul für CANopen
IL 5507



0254-121

Schaltbild



Vorteile

- kompakter Aufbau
- einfache Installation

Merkmale

- für Einbau in flache Installationsverteiler oder Schaltschränke
- platzsparend, mit 2 Analogausgängen bei nur 35 mm Baubreite. Platzbedarf nicht mehr als 2 handelsübliche Sicherungsautomaten
- 2 analoge Ausgänge, wahlweise mit je 2 x 0 ... 10 V, 2 x 0 ... 20 mA, 2 x -10 V ... +10V oder 2 x 4 ... 20 mA
- 12 bit Auflösung ermöglicht Genauigkeit von $< \pm 0,1 \%$
- standardmäßige galvanische Trennung von Logik, Ausgang und Bus garantiert hohe Störsicherheit
- keine externe Spannungsquelle für Ausgangssignal erforderlich
- Einsatzmöglichkeit in allen CANopen-Netzen durch hohe Übertragungsgeschwindigkeit bis 1 Mbit/s
- CANopen-Schnittstelle nach DS 301V3, DS 401
- LED-Anzeige für Betriebsspannung und BUS-Aktivität

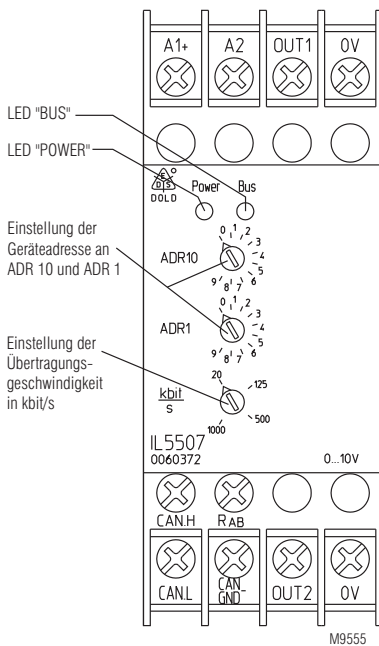
Zulassungen und Kennzeichen



Weitere Informationen zu diesem Thema

Neben dem Analogausgangsmodul IL 5507 bietet DOLD ein komplettes Programm von Master- und Slave-Modulen für CANopen-Feldbussysteme. Auch Geräte mit der Schutzart IP 67 stehen zur Verfügung. Diese können direkt bei der Applikation eingesetzt werden - ohne Schaltschrank. Das reduziert den Verdrahtungsaufwand und die Fehleranfälligkeit.

Einstellhinweise



Anwendung

Das Analogausgangsmodul IL 5507 für CANopen generiert Analogsignale beispielsweise zur einfachen Ansteuerung von Umrichtern, Leistungs- und Servoverstärkern. Es ist in einem kompakten Installationsgehäuse untergebracht und eignet sich für den Einsatz in der Industrie- und Gebäudeautomation.

Geräteanzeige

- | | |
|--------------------|--|
| gelbe LED "Power": | leuchtet bei anliegender Betriebsspannung |
| gelbe LED "BUS": | leuchtet bei aktivem BUS, blinkt bei inaktivem BUS |

Inbetriebnahme

1. CAN-Bus an Geräte anschließen
2. CANopen-Bus am Anfang und Ende mit jeweils 120 Ω abschließen (bei DOLD-Geräten kann dies durch eine Brücke von CAN-H nach R_{AB} realisiert werden)
3. Übertragungsgeschwindigkeit (z.B. 20 kbit/s) einstellen
4. Adresse einstellen
5. Bus konfigurieren, z.B. mit ProCANopen

Die Konfiguration des Busses erfolgt mit der Programmiersoftware PN 5501 in Verbindung mit der SPS IL/IN 5504 oder z. B. mit ProCANopen. Hierzu gehört eine Konfigurationsdatei, die auf CD angefordert werden kann. Bestellnummer: PN 5501; Artikelnummer: 0052860

Technische Daten

Hilfsspannung

Hilfsspannung U_H A1/A2: DC 24 V
Spannungsbereich: 0,85 ... 1,2 U_N
Nennverbrauch: < 2,0 W bei DC 24 V

Ausgang

Ausgänge: 2, galvanisch getrennt zum BUS und Versorgungsspannung

Potentialtrennung: AC 350 V_{eff}
Ausgangsspannung: 0 ... 10 V
Ausgangsstrom: 0 ... 20 mA
Bürde: > 1 k Ω für 0 ... 10 V; -10V ... +10 V
< 500 Ω für 0 ... 20 mA; 4 ... 20 mA
< 10 mA für 0 ... 10 V; -10 V ... +10 V
2-Leiter geschirmt

Ausgangsstrom:
Abschlusstechnik: 2-Leiter geschirmt
Auflösung: 12 bit
Genauigkeit: < \pm 0,1 % vom Bereichsendwert
Temperaturkoeffizient: < 0,01 % vom Endwert / K
Kurzschlussstrom/-dauer: 20 mA / ∞

CANopen-Schnittstelle
IL 5507.90/1__ : nach ISO 11898-1, galvanisch getrennt
Übertragungsmedium: verdrehte, abgeschirmte Zweidrahtleitung

Übertragungsgeschwindigkeit: wahlweise 20 kbit/s, 125 kbit/s, 500 kbit/s, 1 Mbit/s,

max. Buslänge: 20 kbit/s = 2.500 m
125 kbit/s = 500 m
500 kbit/s = 90 m
1 Mbit/s = 15 m

Allgemeine Daten

Nennbetriebsart: Dauerbetrieb
Temperaturbereich: 0 ... + 60°C

EMV
Statische Entladung (ESD): 8 kV (Luftentladung) IEC/EN 61 131-2
HF-Einstrahlung: 10 V IEC/EN 61 000-4-6
Schnelle Transienten
Versorgungsleitung: 2 kV IEC/EN 61 131-2
Schnelle Transienten
Analogausgang: 0,25 kV IEC/EN 61 131-2
Funkentstörung: Grenzwert Klasse B EN 55 011

Schutzart
Gehäuse: IP 40 IEC/EN 60 529
Klemmen: IP 20 IEC/EN 60 529
Gehäuse: Thermoplast mit V0-Verhalten nach UL Subjekt 94

Mech. Betriebsbedingungen: EN 61 131-2
Klimafestigkeit: EN 61 131-2
Klemmenbezeichnung: EN 50 005
Leiteranschluss: 2 x 2,5 mm² massiv oder 2 x 1,5 mm² Litze mit Hülse
DIN 46 228-1/-2/-3/-4

Leiterbefestigung: Flachklemmen mit selbstabhebender Anschlussscheibe IEC/EN 60 999-1
Hutschiene IEC/EN 60 715

Schnellbefestigung:
Nettogewicht: 110 g

Geräteabmessungen

Breite x Höhe x Tiefe: 35 x 90 x 61 mm

Standardtypen

IL 5507.90/100 DC 24 V
Artikelnummer: 0060372
• 2 analoge Ausgänge 0 ... 10 V
• Nennspannung U_N : DC 24 V

IL 5507.90/110 DC 24 V
Artikelnummer: 0060373
• 2 analoge Ausgänge 0 ... 20 mA
• Nennspannung U_N : DC 24 V

Bestellbeispiel für Varianten

IL 5507.90 / _ _ 0 DC 24 V

Hilfsspannung

0: 2 Ausgänge 0 ... 10 V
1: 2 Ausgänge 0 ... 20 mA
2: 2 Ausgänge -10 V ... +10 V
3: 2 Ausgänge 4 ... 20 mA

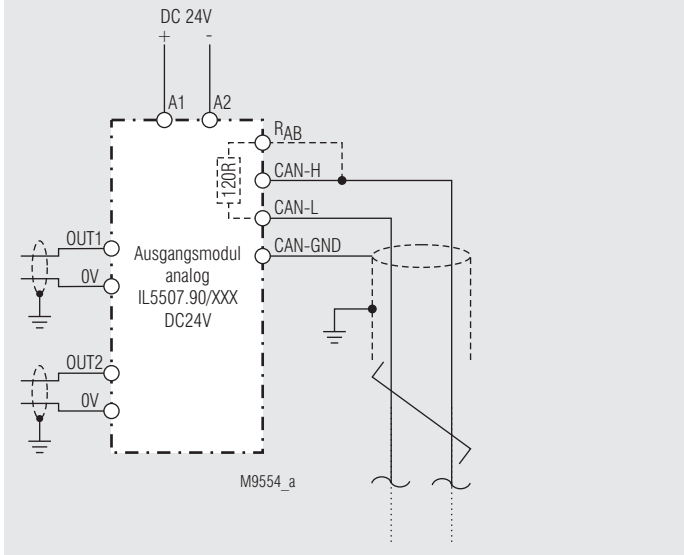
0: CANopen-Schnittstelle **nicht** galvanisch getrennt
1: CANopen-Schnittstelle galvanisch getrennt

Gerätetyp

Zubehör

- CANopen SPS IL 5504
- Eingangs-/Ausgangsmodul IN 5509
- Eingangsmodul, digital IP 5502
- Ausgangsmodul, digital IP 5503
- Eingangsmodul, analog IL 5508

Anwendungsbeispiel



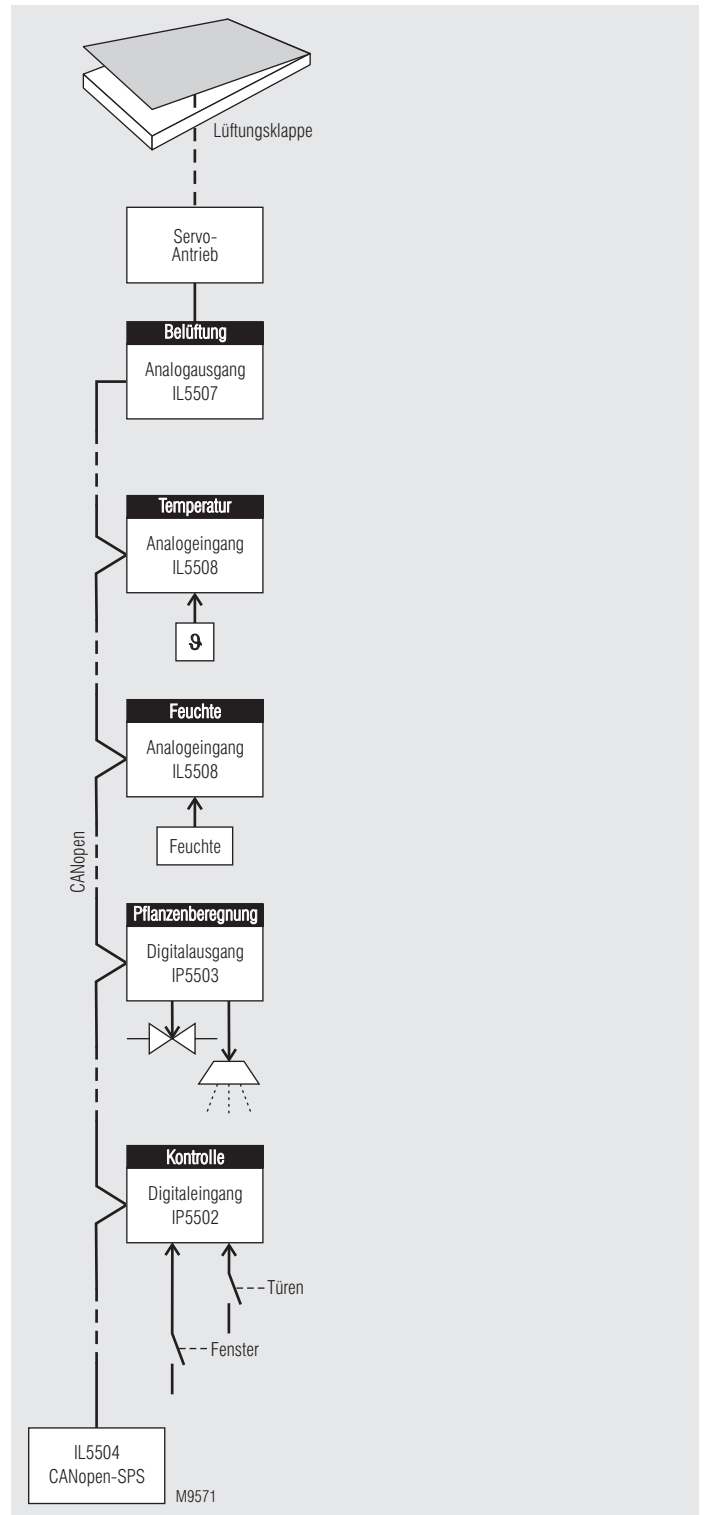
CAN-Signale

CAN-H:	CAN_H bus line (dominant high)
CAN-L:	CAN_L bus line (dominant high)
R_{AB} :	Abschlusswiderstand 120 Ω
CAN-GND:	Bezugspotential von CAN-transceiver

Verdrahtungshinweise

- galvanisch nicht getrennte oder gemischte Netze
 - CAN-GND wird generell mit allen Geräten verbunden (CIA DRP 303-1).
 - Ist keine 3. Ader im Buskabel vorhanden, kann der Schirmanschluss des Buskabels verwendet werden. Der Schirm ist in diesem Fall an einer Stelle auf PE zu legen.
- galvanisch getrennte Netze
 - Bei komplett galvanisch getrennten Netzen braucht CAN-GND nicht verdrahtet werden (CIA DRP 303-1). Der Schirm wird an PE gelegt.
- Für Potentialausgleich zwischen weit auseinanderliegenden Geräten ist mit geeigneten Maßnahmen zu sorgen.
- Der CAN-Bus ist am ersten und letzten Gerät mit einem Widerstand von 120 Ω abzuschließen, z.B. Brücke zwischen R_{AB} und CAN-H schließen.
- Analoge Signalleitungen sind geschirmt auszuführen. Der Schirm ist in unmittelbarer Nähe des Ausgangsmoduls großflächig auf Masse zu legen.
- Die Hutschiene muss für einwandfreie Funktion großflächig mit Masse verbunden sein.

Anwendungsbeispiel



CANopen-Applikation für Gewächshaus:
temperatur- und feuchteabhängige Lüftungsklappeneinstellung und Pflanzenberegnung in einem Gewächshaus

MINIMASTER

Analogeingangsmodule für CANopen
IL 5508



02.44.976

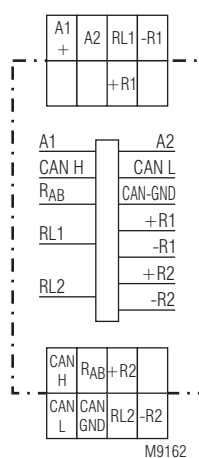
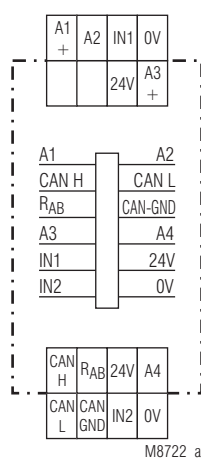


- in Anlehnung an IEC/EN 61 131-2
- CANopen-Schnittstelle nach DS 301V3, DS 401
- 2 analoge Eingänge, wahlweise mit je 2 x 0 ... 10 V, 2 x 0 ... 20 mA oder 2 x Pt 100 (- 50 ... 300°C)
- Eingänge galvanisch zum BUS und Versorgungsspannung getrennt
- LED-Anzeige für Betriebsspannung und BUS-Aktivität
- 35 mm Baubreite

Zulassungen und Kennzeichen



Schaltbild



IL 5508.90/100
IL 5508.90/110

IL 5508.90/122

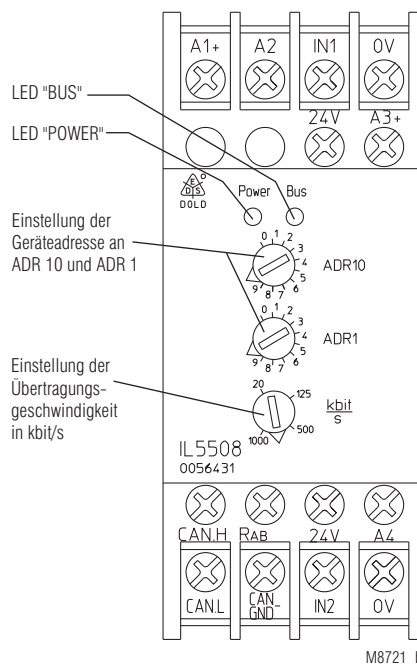
Anwendung

An dem analogen Eingangsmodule werden die zu erfassenden Signale einer Anlage aufgeschaltet. Das Modul wird eingesetzt in der Steuerungs- und Gebäudetechnik.

Geräteanzeige

- gelbe LED "Power": leuchtet bei anliegender Betriebsspannung
- gelbe LED "BUS": leuchtet bei aktivem BUS, blinkt bei inaktivem BUS

Einstellhinweise



Die Konfiguration des Busses erfolgt mit der Programmiersoftware PN 5501 in Verbindung mit der SPS IL/IN 5504 oder z. B. mit ProCANopen. Hierzu gehört eine Konfigurationsdatei, die auf CD angefordert werden kann. Bestellnummer: PN 5501; Artikelnummer: 0052860

Inbetriebnahme

1. CAN-Bus an Geräte anschließen
2. CANopen-Bus am Anfang und Ende mit jeweils 120 Ω abschließen (bei DOLD-Geräten kann dies durch eine Brücke von CAN-H nach R_{AB} realisiert werden)
3. Übertragungsgeschwindigkeit (z.B. 20 kbit/s) einstellen
4. Adresse einstellen
5. Bus konfigurieren, z.B. mit ProCANopen

Technische Daten	
Hilfsspannung	
Hilfsspannung U_H A1/A2:	DC 24 V
Spannungsbereich:	0,85 ... 1,2 U_N
Nennverbrauch:	< 2 W bei DC 24 V
Sensorversorgung	

Variante / __ 0:	Sensorversorgung über Klemme A3 (+) und A4, DC 24 V
Variante / __ 1:	Sensorversorgung intern von A1 (+) und A2 über galvanisch getrennten DC/DC-Wandler, max. 24 V / 35 mA/Kanal

Eingang

Eingänge:	2, single ended galvanisch getrennt zum BUS und Versorgungsspannung
Potentialtrennung:	AC 350 V _{eff}
Eingangsspannung:	0 ... 10 V
Eingangsstrom:	0 ... 20 mA
Thermowiderstand Pt 100:	- 50 ... 300°C
Eingangsimpedanz:	> 100 kΩ für 0 ... 10 V 82 Ω für 0 ... 20 mA
Messstrom Pt 100:	1,13 mA
Anschluss technik:	2-Leiter geschirmt für 0 ... 10 V / 0 ... 20 mA 3-Leiter geschirmt für Pt 100
Gleichtaktspannung:	50 V max.
Auflösung:	12 bit
Wandlungsart:	sukzessive Approximation
Messfehler:	< ± 0,25 % vom Messbereichsendwert für 0 ... 10 V; 0 ... 20 mA < ± 1 % vom Messbereichsendwert
Pt 100:	< ± 1 % vom Messbereichsendwert
Quantisierung:	2,5 mV 5 µA 0,1°C
Messprinzip:	integrierend (mittelwertbildend)
CANopen-Schnittstelle IL 5508.90/1 __:	nach ISO 11898-1, galvanisch getrennt
Übertragungsmedium:	verdrillte, abgeschirmte Zweidrahtleitung
Übertragungsgeschwindigkeit:	wahlweise 20 kbit/s, 125 kbit/s, 500 kbit/s, 1 Mbit/s,
max. Buslänge:	20 kbit/s = 2.500 m 125 kbit/s = 500 m 500 kbit/s = 90 m 1 Mbit/s = 15 m

Allgemeine Daten

Nennbetriebsart:	Dauerbetrieb
Temperaturbereich:	0 ... + 60°C
EMV	
Statische Entladung (ESD):	8 kV (Luftentladung) IEC/EN 61 131-2
HF-Einstrahlung:	10 V IEC/EN 61 000-4-6
Schnelle Transienten	
Versorgungsleitung:	2 kV IEC/EN 61 131-2
Schnelle Transienten	
Analogeingang:	0,25 kV IEC/EN 61 131-2
Funkentstörung:	Grenzwert Klasse B EN 55 011
Schutzart	
Gehäuse:	IP 40 IEC/EN 60 529
Klemmen:	IP 20 IEC/EN 60 529
Gehäuse:	Thermoplast mit V0-Verhalten nach UL Subjekt 94
Mech. Betriebsbedingungen:	EN 61 131-2
Klimafestigkeit:	EN 61 131-2
Klemmenbezeichnung:	EN 50 005

Technische Daten	
Leiteranschluss:	2 x 2,5 mm ² massiv oder 2 x 1,5 mm ² Litze mit Hülse DIN 46 228-1/-2/-3/-4
Leiterbefestigung:	Flachklemmen mit selbstabhebender Anschluss scheibe IEC/EN 60 999-1
Schnellbefestigung:	Hutschiene IEC/EN 60 715
Nettogewicht:	110 g

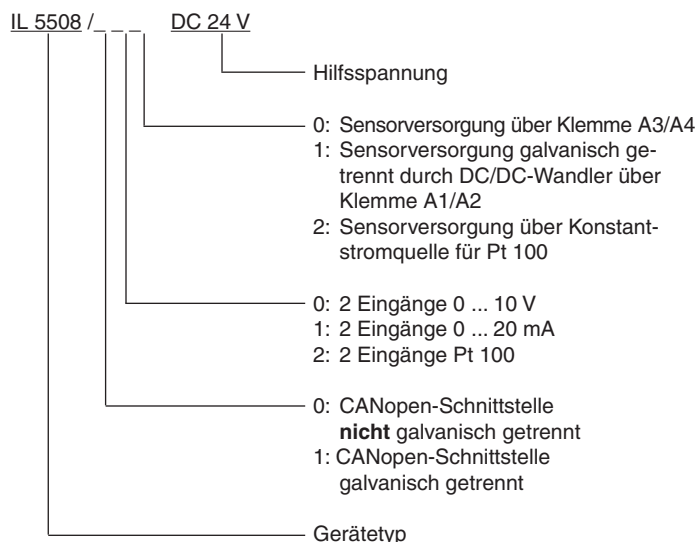
Geräteabmessungen

Breite x Höhe x Tiefe:	35 x 90 x 61 mm
-------------------------------	-----------------

Standardtypen

IL 5508.90/100 DC 24 V	
Artikelnummer:	0056431
• 2 analoge Eingänge	0 ... 10 V
• Nennspannung U_N :	DC 24 V
• Sensorversorgung:	über Klemme A3 / A4
IL 5508.90/110 DC 24 V	
Artikelnummer:	0056807
• 2 analoge Eingänge	0 ... 20 mA
• Nennspannung U_N :	DC 24 V
• Sensorversorgung:	über Klemme A3 / A4
IL 5508.90/122 DC 24 V	
Artikelnummer:	0056957
• 2 analoge Eingänge	Pt 100 - 50 ... 300°C
• Nennspannung U_N :	DC 24 V
• Sensorversorgung:	Konstantstrom 1,13 mA

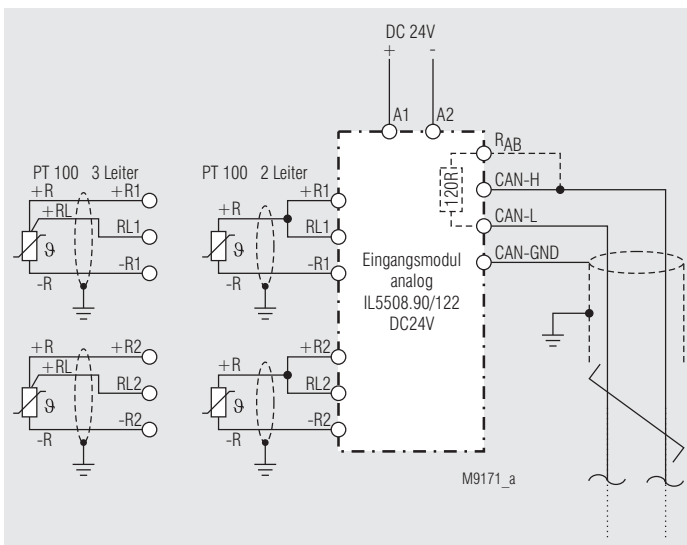
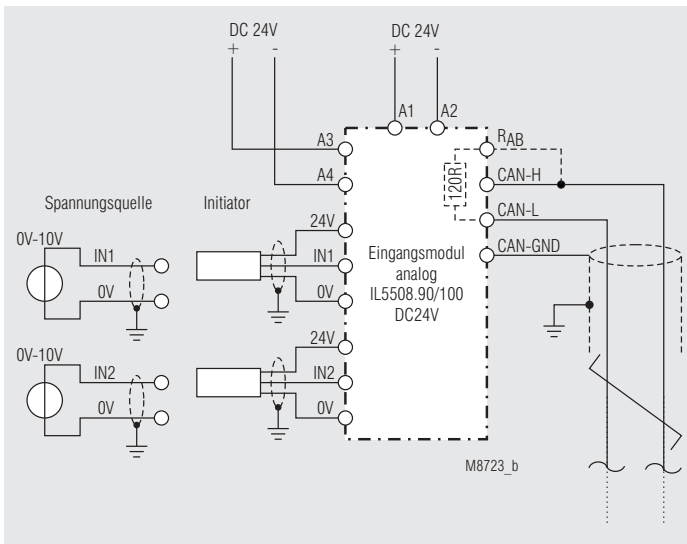
Bestellbeispiel für Varianten



Zubehör

- CANopen SPS IL 5504
- Eingangs-/Ausgangsmodul IN 5509
- Eingangsmodul, digital IP 5502
- Ausgangsmodul, digital IP 5503
- Eingangsmodul, analog IL 5508
- Ausgangsmodul, analog IL 5507

Anwendungsbeispiel



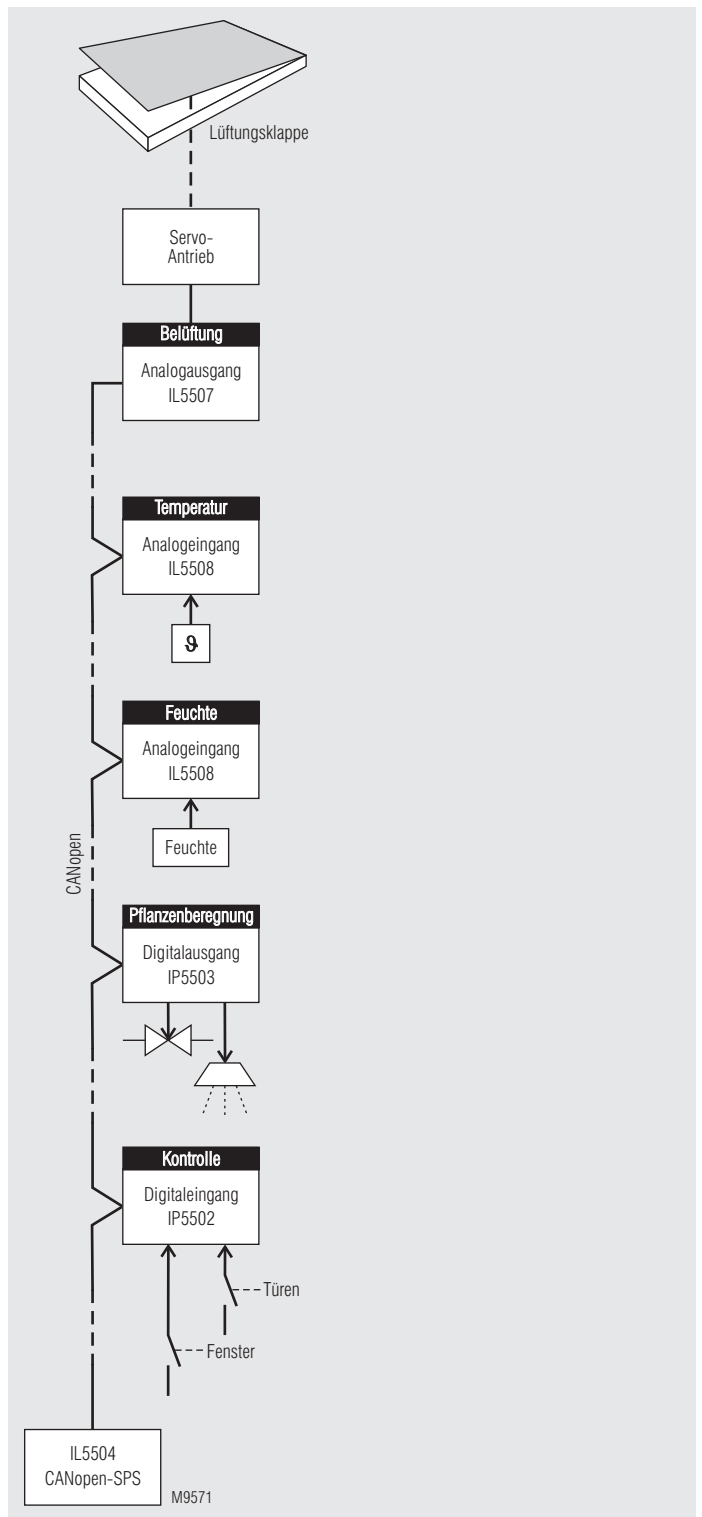
CAN-Signale

CAN-H:	CAN_H bus line (dominant high)
CAN-L:	CAN_L bus line (dominant high)
R_{AB} :	Abschlusswiderstand 120 Ω
CAN-GND:	Bezugspotential von CAN-transceiver

Verdrahtungshinweise

- galvanisch nicht getrennte oder gemischte Netze
 - CAN-GND wird generell mit allen Geräten verbunden (CIA DRP 303-1).
 - Ist keine 3. Ader im Buskabel vorhanden, kann der Schirmanschluss des Buskabels verwendet werden. Der Schirm ist in diesem Fall an einer Stelle auf PE zu legen.
- galvanisch getrennte Netze
 - Bei komplett galvanisch getrennten Netzen braucht CAN-GND nicht verdrahtet werden (CIA DRP 303-1). Der Schirm wird an PE gelegt.
- Für Potentialausgleich zwischen weit auseinanderliegenden Geräten ist mit geeigneten Maßnahmen zu sorgen.
- Der CAN-Bus ist am ersten und letzten Gerät mit einem Widerstand von 120 Ω abzuschließen, z.B. Brücke zwischen R_{AB} und CAN-H schließen.
- Analoge Signalleitungen sind geschirmt auszuführen. Der Schirm ist in unmittelbarer Nähe des Eingangsmoduls großflächig auf Masse zu legen.
- Die Hutschiene muss für einwandfreie Funktion großflächig mit Masse verbunden sein.

Anwendungsbeispiel



CANopen-Applikation für Gewächshaus: temperatur- und feuchteabhängige Lüftungsklappeneinstellung und Pflanzenberegnung in einem Gewächshaus

MINIMASTER

Ein- / Ausgangsmodul für CANopen
IN 5509



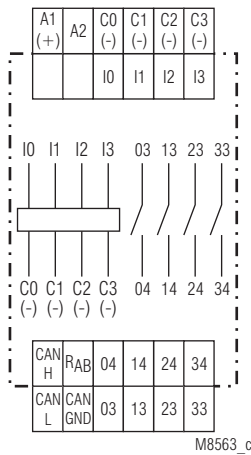
Vorteile

- kompakter Aufbau
- einfache Installation

Merkmale

- in Anlehnung an IEC/EN 61 131-2
- CANopen-Schnittstelle nach DS 301 V3, DS 401
- 4 digitale Eingänge für DC 24 V
- 4 Relaisausgänge
- LED-Anzeigen
- 52,5 mm Baubreite

Schaltbild



IN 5509.23

Zulassungen und Kennzeichen



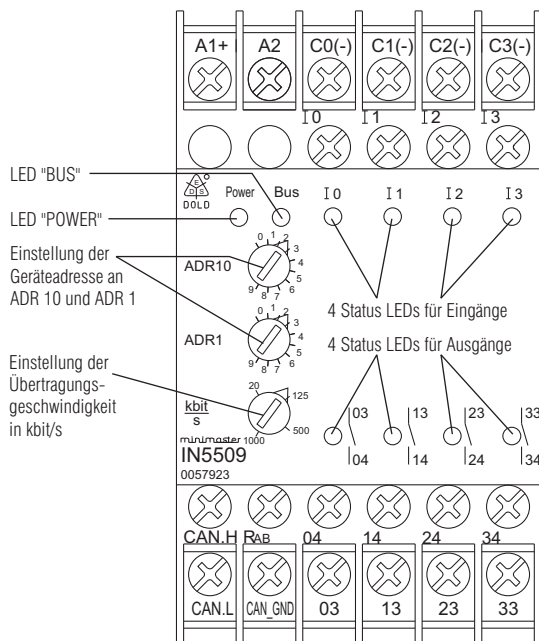
Anwendung

An den digitalen Eingängen des Moduls werden die zu erfassenden Signale einer Anlage über Endschalter, Taster, Sensoren usw. aufgeschaltet. Mit den Relaisausgängen werden die Signale für eine zu steuernde Anlage geschaltet. Das IN 5509 wird eingesetzt in der Steuerungs- und Gebäudetechnik.

Geräteanzeige

- | | |
|---|--|
| gelbe LED "Power": | leuchtet bei anliegender Betriebsspannung |
| gelbe LED "BUS": | leuchtet bei aktivem BUS, blinkt bei inaktivem BUS |
| grüne Status-LEDs I ₀ ... I ₃ : | leuchten jeweils bei bestromtem Eingang |
| rote LEDs: | leuchten jeweils bei aktiviertem Ausgangsrelais |

Inbetriebnahme und Einstellhinweise



M8564_b

CANopen-Betrieb

Die Konfiguration des Busses erfolgt mittels Software, z.B. CODESYS® oder ProCANopen. Hierzu gehört noch eine Konfigurationsdatei, die auf CD oder über e-mail angefordert werden kann.
Bestellbezeichnung: PN 5501; Artikelnummer: 0052860

Inbetriebnahme

1. CAN-Bus an Geräte anschließen
2. Busenden jeweils mit Widerstand 120 Ω abschließen, z.B. durch Brücke von CAN-H nach R_{AB}
3. Übertragungsgeschwindigkeit (z.B. 20 kbit/s) einstellen
4. Adresse einstellen
5. Bus konfigurieren

Technische Daten

Hilfsspannung

Hilfsspannung U_H A1/A2:	DC 24 V
Spannungsbereich:	0,8 ... 1,1 U_N
Nennverbrauch:	0,5 W DC 24 V

Eingang

Eingänge:	4 digitale Eingänge	IEC/EN 61 131-2
	galvanisch getrennt	
Eingangsspannung:	DC 24 V	
CANopen-Schnittstelle:	nach ISO 11898-1, galvanisch getrennt	
Übertragungsmedium:	verdrillte, abgeschirmte Zweidrahtleitung	
Übertragungsgeschwindigkeit:	wahlweise 20 kbit/s, 125 kbit/s, 500 kbit/s, 1 Mbit/s	
max. Buslänge:	20 kbit/s = 2500 m	
	125 kbit/s = 500 m	
	500 kbit/s = 90 m	
	1 Mbit/s = 15 m	

Achtung:



Beide Enden der Zweidrahtleitung müssen durch Brückung der Klemmen CAN_H und R_{AB} an den letzten Modulen abgeschlossen werden.

Ausgang

Kontaktbestückung

IN 5509.23: 4 Schließer	IEC/EN 61 131-2
Thermischer Strom I_{th}:	2 A
Schaltvermögen	
nach AC 15:	3 A / AC 230 V IEC/EN 60 947-5-1
Schaltleistung	
bei AC 230 V:	460 VA
bei DC 24 V:	48 W
Kurzschlussfestigkeit	
max. Schmelzsicherung:	4 A gL IEC/EN 60 947-5-1
Mechanische Lebensdauer:	>10 ⁸ Schaltspiele

Allgemeine Daten

Nennbetriebsart:	Dauerbetrieb
Temperaturbereich:	- 20 ... + 60°C
Luft- und Kriechstrecken (zwischen Ausgangskontakt und Logik)	
Bemessungsstoßspannung / Verschmutzungsgrad:	4 kV / 2 IEC 60 664-1
EMV	
Statische Entladung (ESD):	8 kV (Luftentladung) IEC/EN 61 000-4-2
HF-Einstrahlung:	10 V / m IEC/EN 61 000-4-3
Schnelle Transienten:	2 kV IEC/EN 61 000-4-4
Stoßspannung (Surge) zwischen	
Versorgungsleitungen:	500 V IEC/EN 61 000-4-5
zwischen Leitung und Erde:	2 kV IEC/EN 61 000-4-5
HF-leitungsgeführt:	10 V IEC/EN 61 000-4-6
Funkentstörung:	Grenzwert Klasse B EN 55 011
Schutzart	
Gehäuse:	IP 40 IEC/EN 60 529
Klemmen:	IP 20 IEC/EN 60 529
Gehäuse:	Thermoplast mit V0-Verhalten nach UL Subjekt 94
Rüttelfestigkeit:	Amplitude 0,35 mm Frequenz 10 ... 55 Hz IEC/EN 60 068-2-6
Klimafestigkeit:	20 / 060 / 04 IEC/EN 60 068-1
Klemmenbezeichnung:	EN 50 005
Leiteranschluss:	2 x 2,5 mm ² massiv oder 2 x 1,5 mm ² Litze mit Hülse DIN 46 228-1/-2/-3/-4
Leiterbefestigung:	Plus-Minus-Klemmschrauben M 3,5 Kastenklemme mit Drahtschutz
Schnellbefestigung:	Hutschiene IEC/EN 60 715
Nettogewicht:	180 g

Geräteabmessungen

Breite x Höhe x Tiefe:	52,5 x 90 x 58 mm
-------------------------------	-------------------

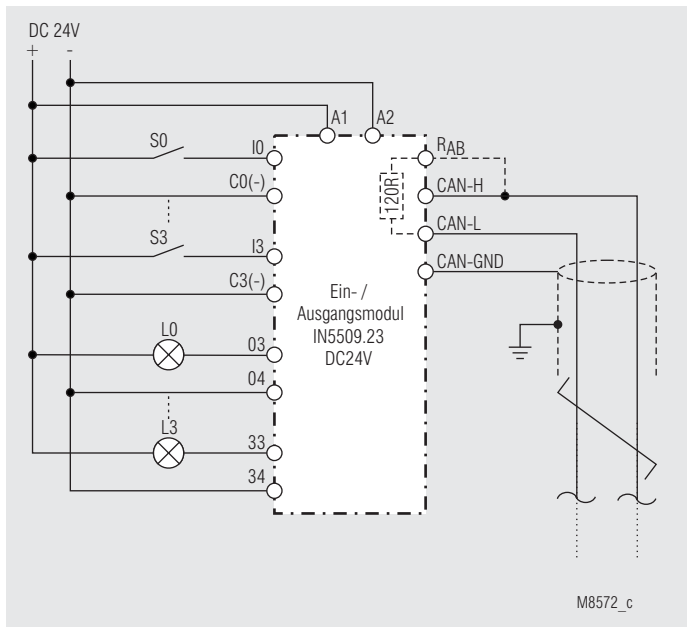
Standardtype

IN 5509.23/100 DC 24 V	
Artikelnummer:	0055929
• mit galvanisch getrennter CANopen Schnittstelle	
• 4 digitale Eingänge	
• 4 Relaisausgänge	
• Nennspannung U_N :	DC 24 V
• Baubreite:	52,5 mm

Zubehör

- CANopen SPS IL 5504
- Eingangs-/Ausgangsmodul IN 5509
- Eingangsmodul, digital IP 5502
- Ausgangsmodul, digital IP 5503
- Eingangsmodul, analog IL 5508
- Ausgangsmodul, analog IL 5507

Anwendungsbeispiel



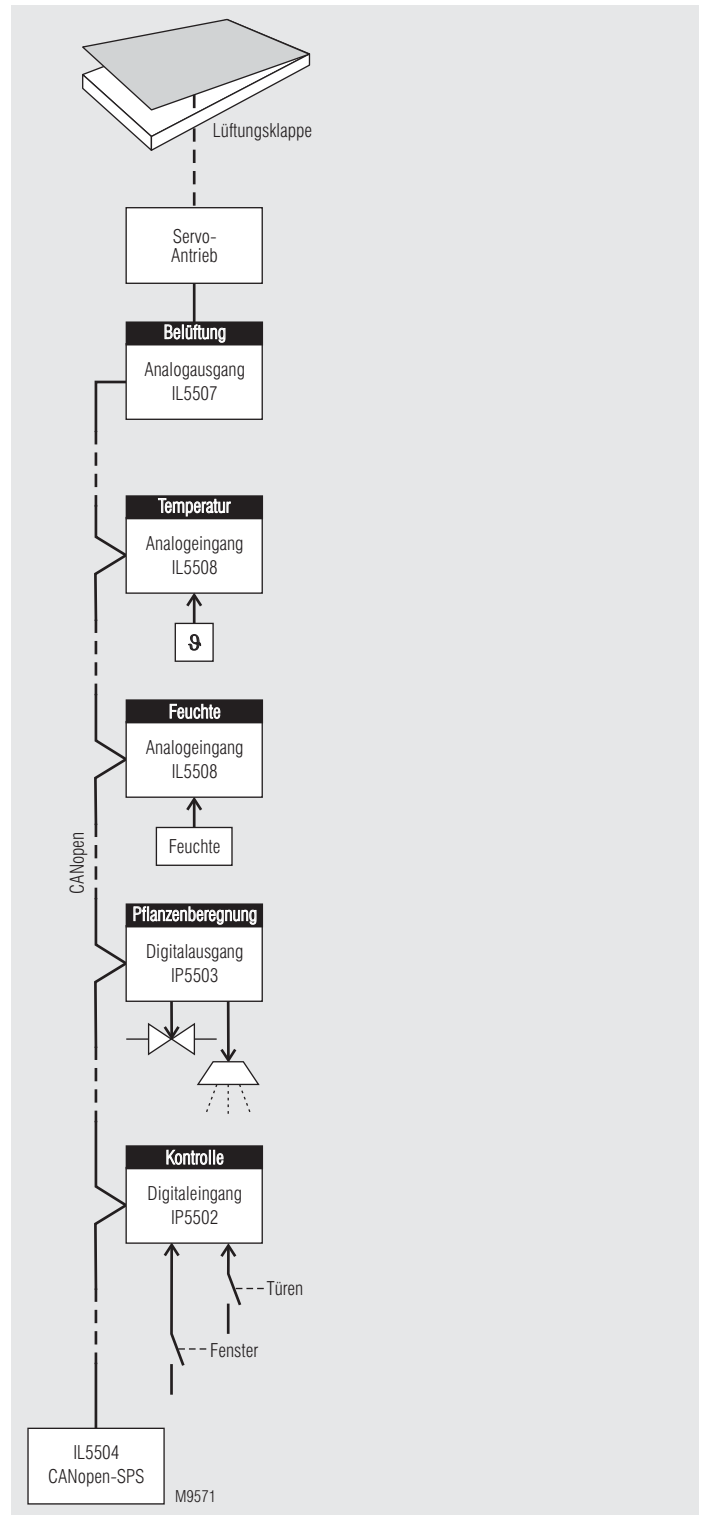
CAN-Signale

CAN-H:	CAN_H bus line (dominant high)
CAN-L:	CAN_L bus line (dominant high)
R _{AB} :	Abschlusswiderstand 120 Ω
CAN_GND:	Bezugspotential von CAN-transceiver

Verdrahtungshinweise

- galvanisch nicht getrennte oder gemischte Netze
 - CAN-GND wird generell mit allen Geräten verbunden (CIA DRP 303-1).
 - Ist keine 3. Ader im Buskabel vorhanden, kann der Schirmanschluss des Buskabels verwendet werden. Der Schirm ist in diesem Fall an einer Stelle auf PE zu legen.
- galvanisch getrennte Netze
 - Bei komplett galvanisch getrennten Netzen braucht CAN-GND nicht verdrahtet werden (CIA DRP 303-1). Der Schirm wird an PE gelegt.
- Für Potentialausgleich zwischen weit auseinanderliegenden Geräten ist mit geeigneten Maßnahmen zu sorgen.
- Der CAN-Bus ist am ersten und letzten Gerät mit einem Widerstand von 120 Ω abzuschließen, z.B. Brücke zwischen R_{AB} und CAN-H schließen.

Anwendungsbeispiel



CANopen-Applikation für Gewächshaus: temperatur- und feuchteabhängige Lüftungsklappeneinstellung und Pflanzenberegnung in einem Gewächshaus

MINIMASTER Eingangsmodul für CANopen IP 5502

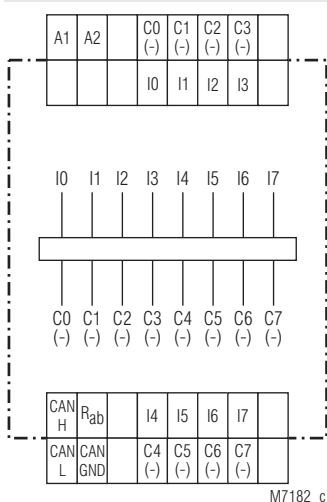


- in Anlehnung an IEC/EN 61 131-2, EN 50 178
- CANopen-Schnittstelle nach DS301 Version 3.0 (umschaltbar in Plug and Play), wahlweise galvanisch getrennt
- 8 digitale Eingänge für DC 24 V
- LED-Anzeigen für Betriebsspannung und BUS-Aktivität
- 70 mm Baubreite

Weitere Informationen zu diesem Thema

- Datenblatt Ausgangsmodul IP 5503
- Datenblatt Not-Aus-Wächter BH 5922
- Datenblatt minimaster IL 5504, IN 5504
- Datenblatt Analogeingangsmodul IL 5508
- Datenblatt Analogausgangsmodul IL 5507

Schaltbild



M7182_c

Zulassungen und Kennzeichen



Anwendung

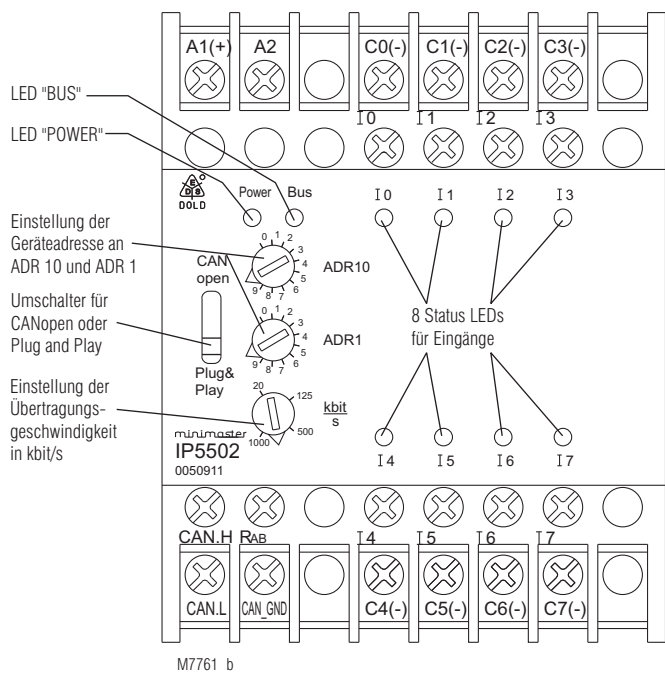
An dem digitalen Eingangsmodul werden die zu erfassenden Signale einer Anlage über Endschalter, Taster, Sensoren usw. aufgeschaltet. Das Modul wird eingesetzt in der Steuerungs- und Gebäudetechnik.

Geräteanzeige

- gelbe LED "Power": leuchtet bei anliegender Betriebsspannung
- gelbe LED "BUS": leuchtet bei aktivem BUS
- grüne Status-LED I₀ ... I₇: leuchtet bei bestromtem Eingang

IP 5502.08

Inbetriebnahme und Einstellhinweise



M7761_b

CANopen-Betrieb

Bei Schalterstellung "CANopen" läuft über die CANopen-Schnittstelle das CANopen-Protokoll. Die Konfiguration des Gerätes erfolgt mit der Programmiersoftware PN 5501 in Verbindung mit dem minimaster IL 5504 / IN 5504 oder z.B. mit ProCANopen. Hierzu gehört eine Konfigurationsdatei, die auf CD angefordert werden kann. Bestellnummer: PN 5501; Artikelnummer: 0052860

Plug and Play-Betrieb

Bei Schalterstellung "Plug and Play" läuft über die CANopen-Schnittstelle eine Variante des CANopen-Protokolls. Die Geräteeinstellung erfolgt über einen Umschalter am Gerät (s. nebenstehendes Bild). Ist die Anlage in Plug and Play realisiert, kann eine Änderung in CANopen jederzeit vorgenommen werden.

Adress-Einstellung Plug and Play Betrieb

Damit das Eingangsmodul mit einem korrespondierenden Gerät über den CAN-BUS kommunizieren kann, muss über zwei fronseitige Drehknöpfe eine Adresse gemäß Tabelle eingestellt werden. Es lassen sich Adressen von 1 ... 49, 51 ... 99 einstellen. Im Plug and Play Betrieb darf auf dem BUS kein Modul mit Adresse 0, und 50 vorkommen.


Eingangsmodul IP 5502 mit Adresse	überträgt zu	Ausgangsmodul IP 5503 mit Adresse
1	→	51
.		.
49	→	99

Einstellbeispiel:
oberer Drehknopf „ADR 10“: Adresse 14
unterer Drehknopf „ADR 1“: auf Stellung 1
auf Stellung 4

Inbetriebnahme und Einstellhinweise

Inbetriebnahme

- 1.) CAN-Bus an Geräte anschließen
- 2.) Bei den Geräten an den Busenden müssen die Klemmen CAN-H und R_{ab} gebrückt werden
- 3.) Übertragungsgeschwindigkeit (z. B. 20 K bit / s) einstellen
- 4.) Adresse einstellen

Achtung:  Damit eine Übertragung im Plug and Play Betrieb zustande kommt, ist sicher zustellen, dass ein Eingangsmodul z. B. IP 5502 mit der eingestellten Adresse 1 an dem CAN-Bus angeschlossen ist.

Technische Daten

Hilfsspannung

Hilfsspannung U_H A1/A2: DC 24 V
Spannungsbereich: 0,8 ... 1,1 U_N
Nennverbrauch: 0,5 W DC 24 V

Eingang

Eingänge galvanisch getrennt
IP 5502: 8 digitale Eingänge IEC/EN 61 131-2
Eingangsspannung: DC 24 V
CANopen-Schnittstelle
IP 5502.08/100: galvanisch getrennt nach ISO 11 898-1
Übertragungsmedium: verdrehte, abgeschirmte Zweidrahtleitung
Übertragungsgeschwindigkeit: wahlweise 20 K bit/s, 125 K bis/s, 500 K bit/s, 1 M bit/s,
max. Länge: 20 K bit/s = 2.500 m
125 K bit/s = 500 m
500 K bit/s = 100 m
1 M bit /s = 25 m

Plug and Play

Übertragungsgeschwindigkeit: 20 K bit / s (Empfehlung)

Achtung:



Beide Enden der Zweidrahtleitung müssen durch Brückung der Klemmen CAN_H und R_{ab} an den letzten Modulen abgeschlossen werden.

Allgemeine Daten

Nennbetriebsart: Dauerbetrieb
Temperaturbereich: - 20 ... + 60°C
Luft- und Kriechstrecken
Bemessungsstoßspannung / Verschmutzungsgrad: 4 kV / 2 IEC 60 664-1
EMV
Statische Entladung (ESD): 8 kV (Luftentladung) IEC/EN 61 000-4-2
HF-Einstrahlung: 10 V / m IEC/EN 61 000-4-3
Schnelle Transienten: 2 kV IEC/EN 61 000-4-4
Stoßspannung (Surge) zwischen
Versorgungsleitungen: 1 kV IEC/EN 61 000-4-5
zwischen Leitung und Erde: 2 kV IEC/EN 61 000-4-5
Funkentstörung: Grenzwert Klasse B EN 55 011
Schutzart
Gehäuse: IP 40 IEC/EN 60 529
Klemmen: IP 20 IEC/EN 60 529
Gehäuse: Thermoplast mit V0-Verhalten nach UL Subjekt 94
Rüttelfestigkeit: Amplitude 0,35 mm
Frequenz 10 ... 55 Hz IEC/EN 60 068-2-6
20 / 060 / 04 IEC/EN 60 068-1
Klimafestigkeit:
Klemmenbezeichnung: EN 50 005
Leiteranschluss: 2 x 2,5 mm² massiv oder 2 x 1,5 mm² Litze mit Hülse
DIN 46 228-1/-2/-3/-4
Leiterbefestigung: Flachklemmen mit selbstabhebender Anschluss Scheibe IEC/EN 60 999-1
Schnellbefestigung: Hutschiene IEC/EN 60 715
Nettogewicht: 187 g

Geräteabmessungen

Breite x Höhe x Tiefe: 70 x 90 x 61 mm

Standardtype

IP 5502.08 DC 24 V
Artikelnummer: 0050911
• 8 digitale Eingänge
• Nennspannung U_N: DC 24 V
• Baubreite: 70 mm

Varianten

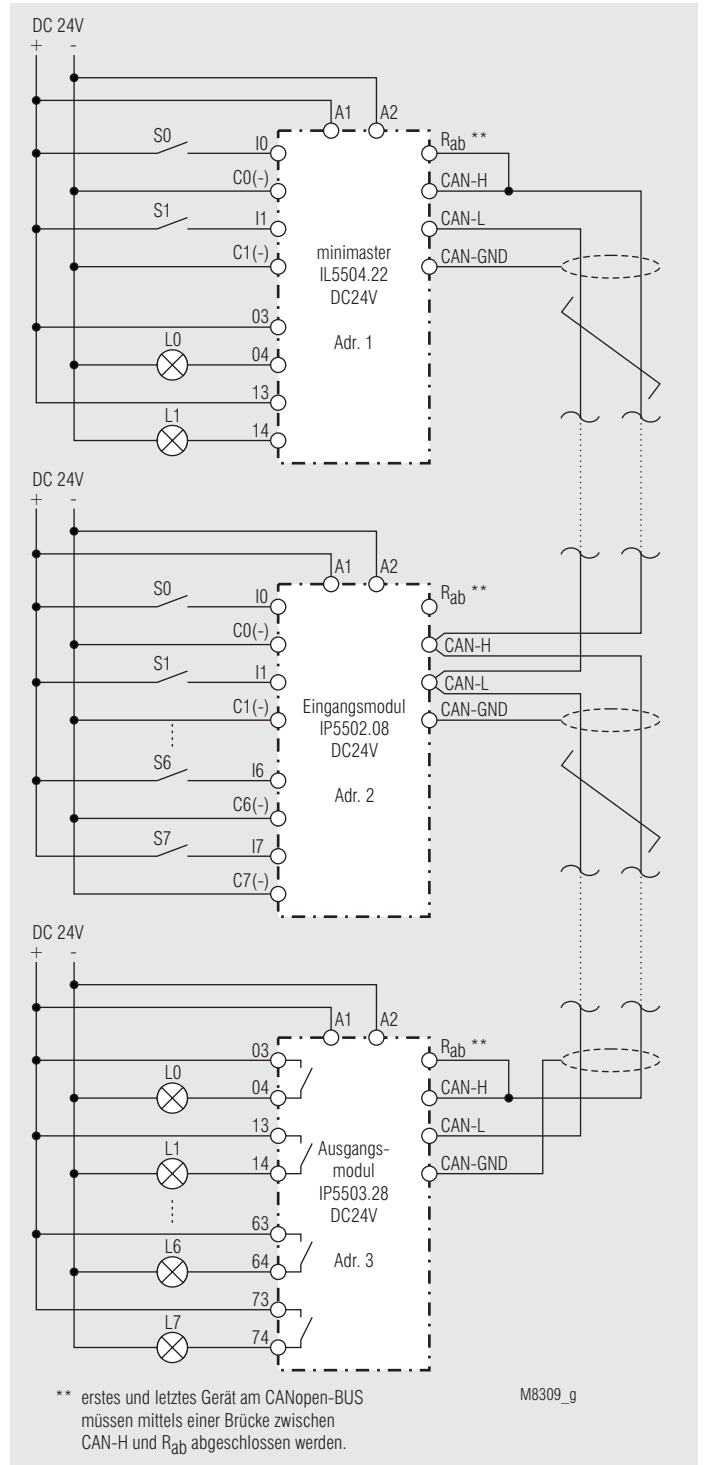
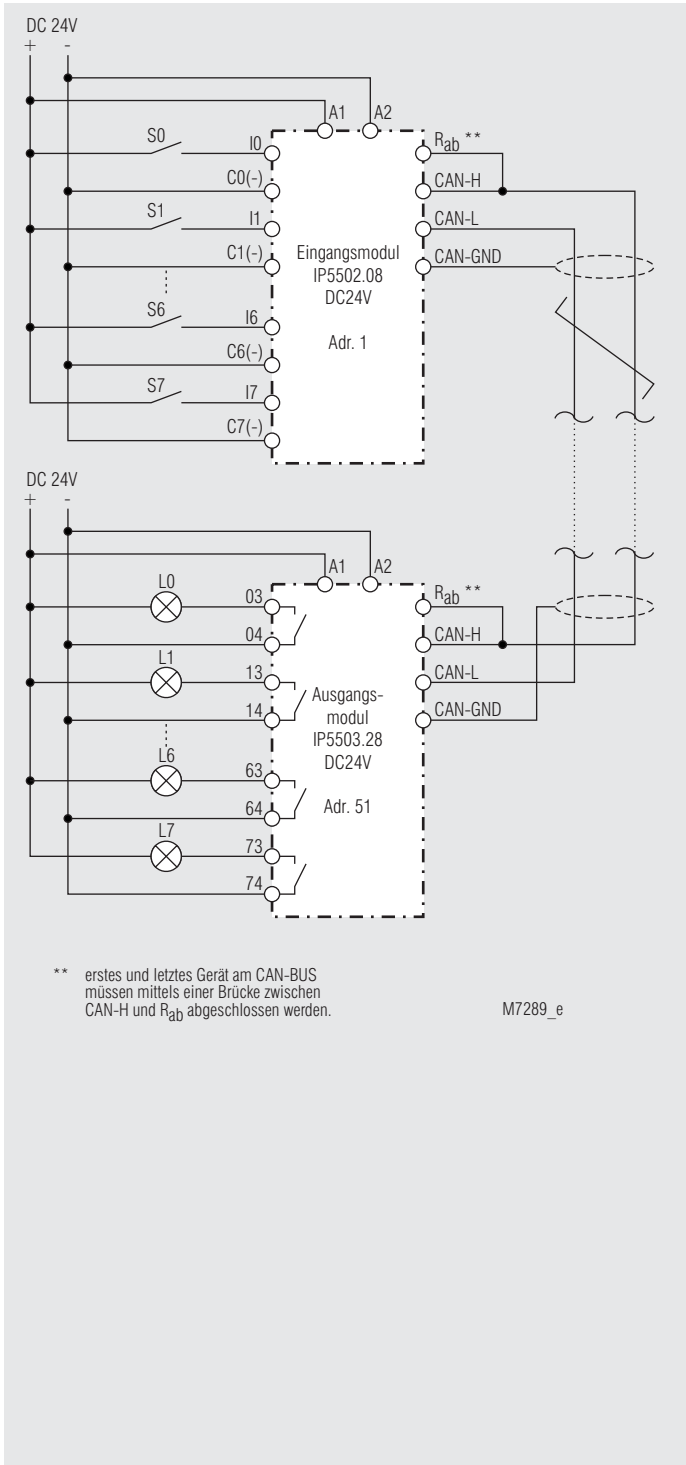
Bestellbeispiel für Varianten

IP 5502.08/_00 DC 24 V
Nennspannung
Busschnittstelle
0 CANopen Schnittstelle nicht galvanisch getrennt
1 CANopen Schnittstelle galvanisch getrennt

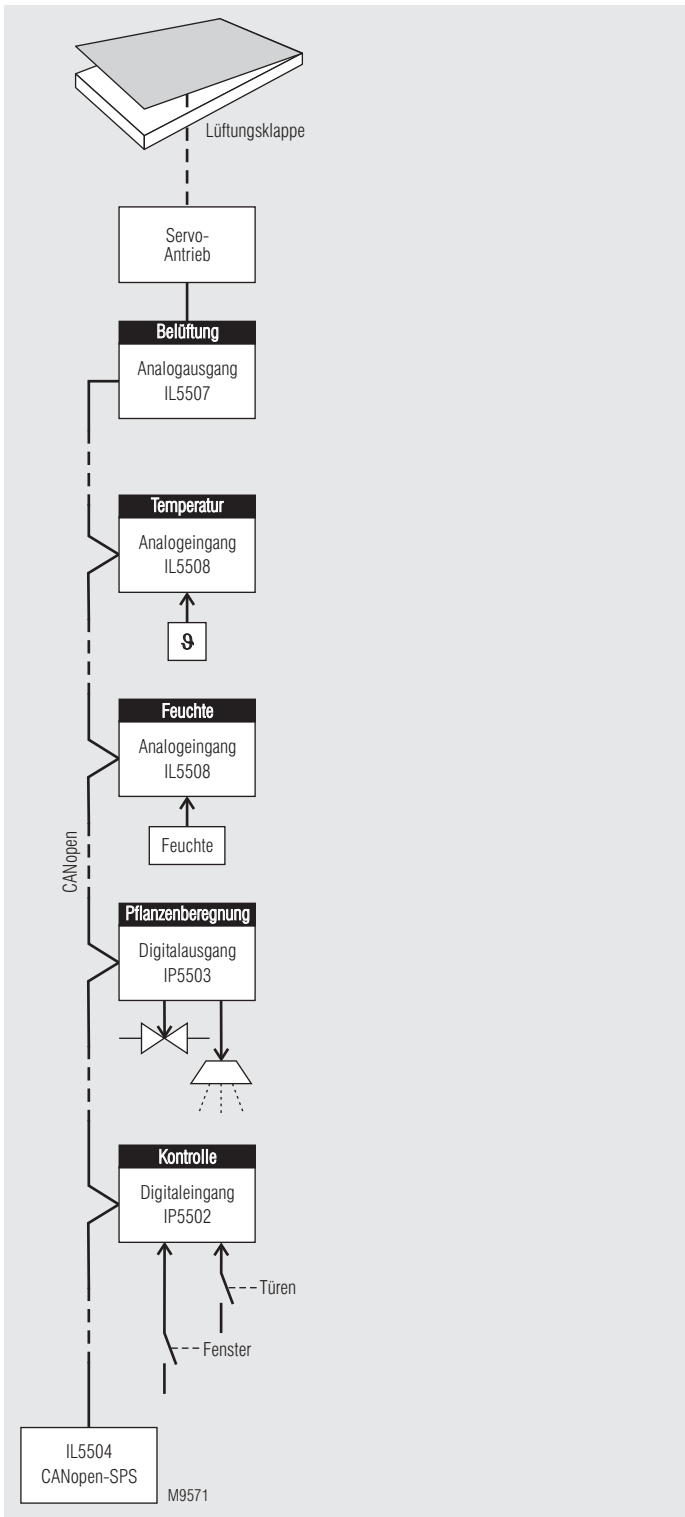
Zubehör

- CANopen SPS IL 5504
- Eingangs-/Ausgangsmodul IN 5509
- Eingangsmodul, digital IP 5502
- Ausgangsmodul, digital IP 5503
- Eingangsmodul, analog IL 5508
- Ausgangsmodul, analog IL 5507

Anwendungsbeispiele



Aufbau einer 2-adrigen Fernsteuerung so einfach:
Eingangsmodule IP 5502 mit dem Ausgangsmodule IP 5503 über eine 2-Draht-Leitung verbinden, Adressen einstellen fertig.



CANopen-Applikation für Gewächshaus:
 temperatur- und feuchteabhängige Lüftungsklappeneinstellung und Pflan-
 zenberegnung in einem Gewächshaus

MINIMASTER Ausgangsmodul für CANopen IP 5503



- in Anlehnung an IEC/EN 61 131-2, EN 50 178
- CANopen-Schnittstelle nach DS301 Version 3.0 (umschaltbar in Plug and Play), wahlweise galvanisch getrennt
- 8 Relaisausgänge
- LED-Anzeigen für Betriebsspannung, BUS-Aktivität und Kontaktstellung
- 70 mm Baubreite

Weitere Informationen zu diesem Thema

- Datenblatt Eingangsmodul IP 5502
- Datenblatt Not-Aus-Wächter BH 5922
- Datenblatt minimaster IL 5504, IN 5504
- Datenblatt Netzteil IR 5592
- Datenblatt Analogeingangsmodul IL 5508
- Datenblatt Analogausgangsmodul IL 5507

Zulassungen und Kennzeichen



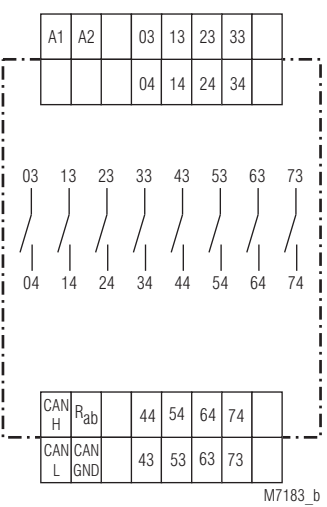
Anwendung

Mit dem digitalen Ausgangsmodul werden die Signale für eine zu steuernde Anlage geschaltet. Das Modul wird eingesetzt in der Steuerungs- und Gebäudetechnik.

Geräteanzeige

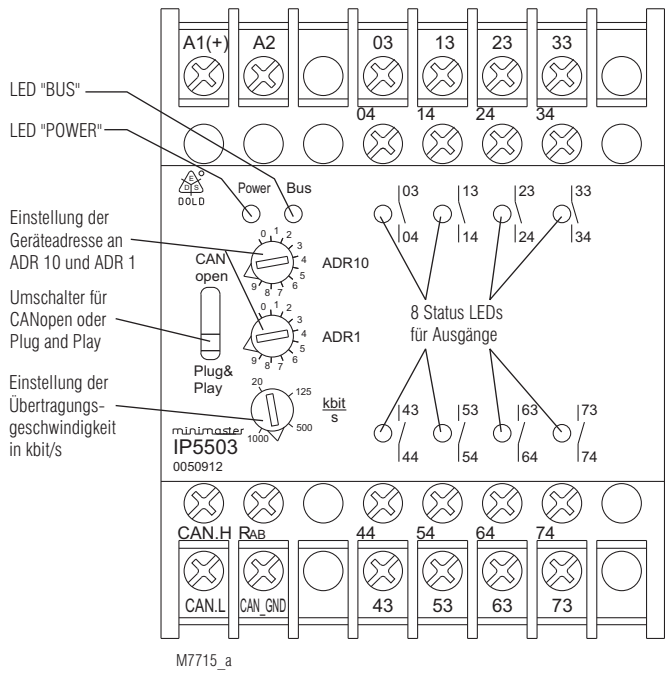
- gelbe LED „Power“: leuchtet bei anliegender Betriebsspannung
- gelbe LED „BUS“: leuchtet bei aktivem BUS
- rote LEDs: leuchten bei aktivierten Ausgangsrelais (8 LEDs)

Schaltbild



IP 5503.28

Inbetriebnahme und Einstellhinweise



CANopen-Betrieb

Bei Schalterstellung „CANopen“ läuft über die CANopen-Schnittstelle das CANopen-Protokoll. Die Konfiguration des Gerätes erfolgt mit der Programmiersoftware PN 5501 in Verbindung mit dem minimaster IL 5504 / IN 5504 oder z.B. mit ProCANopen. Hierzu gehört eine Konfigurationsdatei, die auf CD angefordert werden kann. Bestellnummer: PN 5501; Artikelnummer: 0052860

Plug and Play-Betrieb

Bei Schalterstellung „Plug and Play“ läuft über die CANopen-Schnittstelle eine Variante des CANopen-Protokolls. Die Geräteeinstellung erfolgt über einen Umschalter am Gerät (s. nebenstehendes Bild). Ist die Anlage in Plug and Play realisiert, kann eine Änderung in CANopen jederzeit vorgenommen werden.

Adress-Einstellung Plug and Play Betrieb

Damit das Eingangsmodul mit einem korrespondierenden Gerät über den CAN-BUS kommunizieren kann, muss über zwei fronsseitige Drehknöpfe eine Adresse gemäß Tabelle eingestellt werden. Es lassen sich Adressen von 1 ... 49, 51 ... 99 einstellen. Im Plug and Play Betrieb darf auf dem BUS kein Modul mit Adresse 0, und 50 vorkommen.

Eingangsmodul IP 5502 mit Adresse	überträgt zu	Ausgangsmodul IP 5503 mit Adresse
1	→	51
.		.
49	→	99

- Einstellbeispiel: oberer Drehknopf „ADR 10“: Adresse 14 auf Stellung 1
- unterer Drehknopf „ADR 1“: auf Stellung 4

Inbetriebnahme und Einstellhinweise

Inbetriebnahme

- 1.) CAN-Bus an Geräte anschließen
- 2.) Bei den Geräten an den Busenden müssen die Klemmen CAN-H und R_{ab} gebrückt werden
- 3.) Übertragungsgeschwindigkeit (z. B. 20 K bit / s) einstellen
- 4.) Adresse einstellen

Achtung: Damit eine Übertragung im Plug and Play Betrieb zustande kommt, ist sicher zustellen, dass ein Eingangsmodul, z. B. IP 5502, mit der eingestellten Adresse 1 an dem CAN-Bus angeschlossen ist.



Technische Daten

Hilfsspannung

Hilfsspannung U_H A1/A2: DC 24 V
Spannungsbereich: 0,8 ... 1,1 U_N
Nennverbrauch: 0,5 W

Ausgang

Kontaktbestückung:

IP 5503.28: 8 Schließer IEC/EN 61 131-2

Thermischer Strom I_{th}:

2 A

Schaltvermögen

nach AC 15: 3 A / AC 230 V IEC/EN 60 947-5-1

Schaltleistung:

bei DC 24 V: 48 W

bei AC 230 V: 460 VA

Kurzschlussfestigkeit

max. Schmelzsicherung: 4 AgL IEC/EN 60 947-5-1

Mechanische Lebensdauer: > 10⁸ Schaltspiele

CANopen-Schnittstelle

IP 5503.28/100: galvanisch getrennt nach ISO 11 898-1

Übertragungsmedium: verdrehte, abgeschirmte Zweidrahtleitung

Übertragungsgeschwindigkeit: wahlweise 20 K bit/s, 125 K bit/s,

500 K bit/s, 1 M bit/s,

max. Länge: 20 K bit/s = 2.500 m

125 K bit/s = 500 m

500 K bit/s = 100 m

1 M bit /s = 25 m

Plug and Play

Übertragungsgeschwindigkeit: 20 K bit / s (Empfehlung)

Achtung: Beide Enden der Zweidrahtleitung müssen durch Brückung der Klemmen CAN_H und R_{ab} an den letzten Modulen abgeschlossen werden.



Allgemeine Daten

Nennbetriebsart: Dauerbetrieb

Temperaturbereich: - 20 ... + 60°C

Luft- und Kriechstrecken

Bemessungsstoßspannung / Verschmutzungsgrad: 4 kV / 2 IEC 60 664-1

EMV

Statische Entladung (ESD): 8 kV (Luftentladung) IEC/EN 61 000-4-2

HF-Einstrahlung: 10 V/m IEC/EN 61 000-4-3

Schnelle Transienten: 2 kV IEC/EN 61 000-4-4

Stoßspannungen (Surge)

zwischen

Versorgungsleitungen: 1 kV IEC/EN 61 000-4-5

zwischen Leitung und Erde: 2 kV IEC/EN 61 000-4-5

Funkentstörung: Grenzwert Klasse B EN 55 011

Schutzart

Gehäuse: IP 40 IEC/EN 60 529

Klemmen: IP 20 IEC/EN 60 529

Gehäuse: Thermoplast mit V0-Verhalten

nach UL Subj. 94

Rüttelfestigkeit: Amplitude 0,35 mm

Frequenz: 10 ... 55 Hz IEC/EN 60 068-2-6

20 / 060 / 04 IEC/EN 60 068-1

Klimafestigkeit: EN 50 005

Klemmenbezeichnung:

2 x 2,5 mm² massiv oder

2 x 1,5 mm² Litze mit Hülse

DIN 46 228-1/-2/-3/-4

Technische Daten

Leiterbefestigung: Flachklemmen mit selbstabhebender

Anschlussscheibe IEC/EN 60 999-1

Schnellbefestigung: Hutschiene IEC/EN 60 715

Nettogewicht: 225 g

Geräteabmessungen

Breite x Höhe x Tiefe: 70 x 90 x 61 mm

Standardtype

IP 5503.28 DC 24 V

Artikelnummer: 0050912

• 8 Relaisausgänge

• Nennspannung U_N: DC 24 V

• Baubreite: 70 mm

Varianten

Bestellbeispiel für Varianten

IP 5503.28/_00 DC 24 V

└──────────┬──────────┘
Busschnittstelle

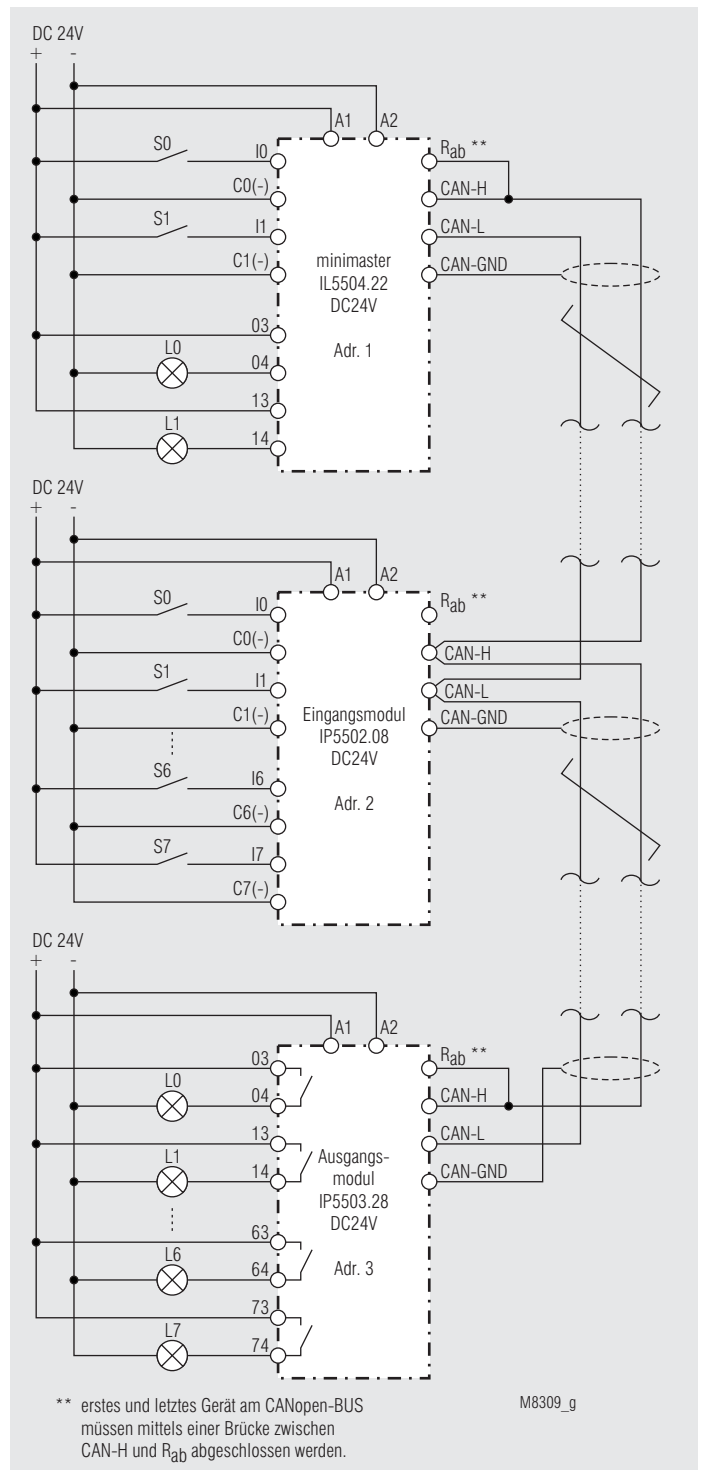
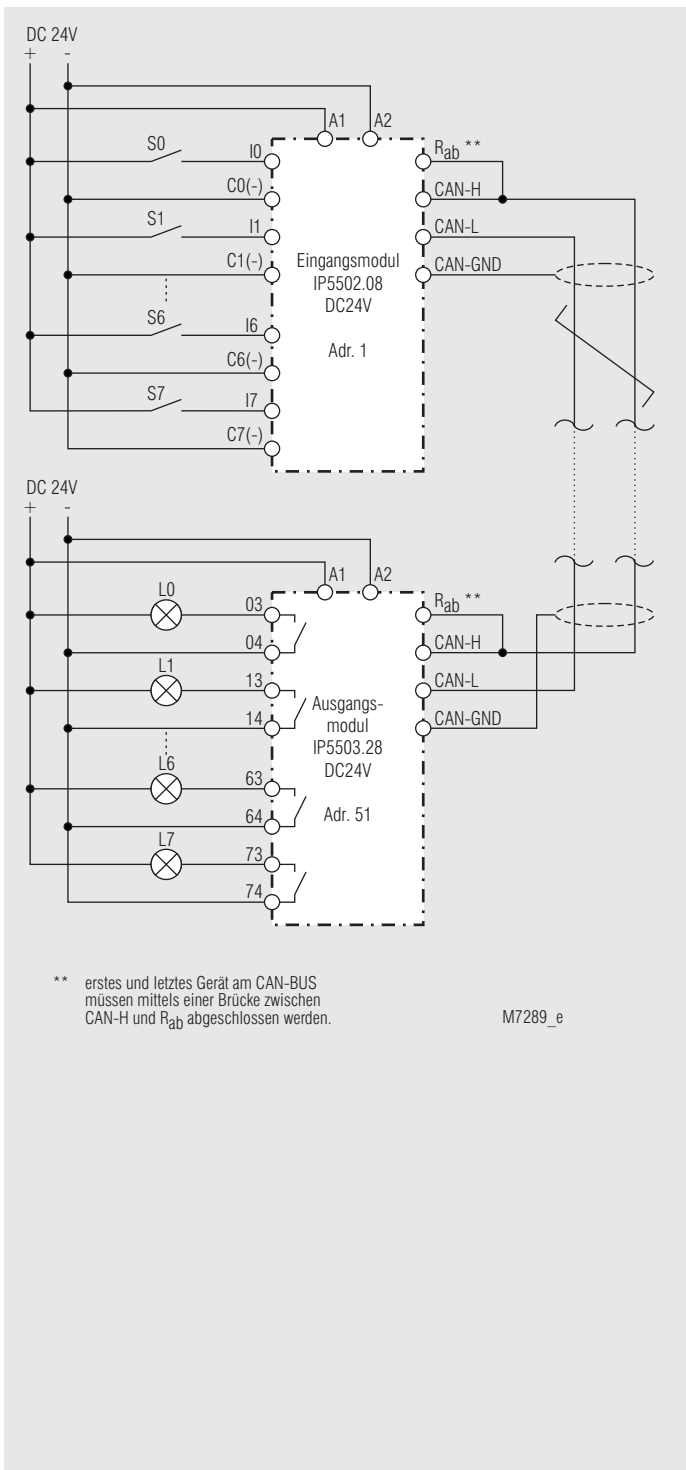
0 CANopen Schnittstelle nicht galvanisch getrennt

1 CANopen Schnittstelle galvanisch getrennt

Zubehör

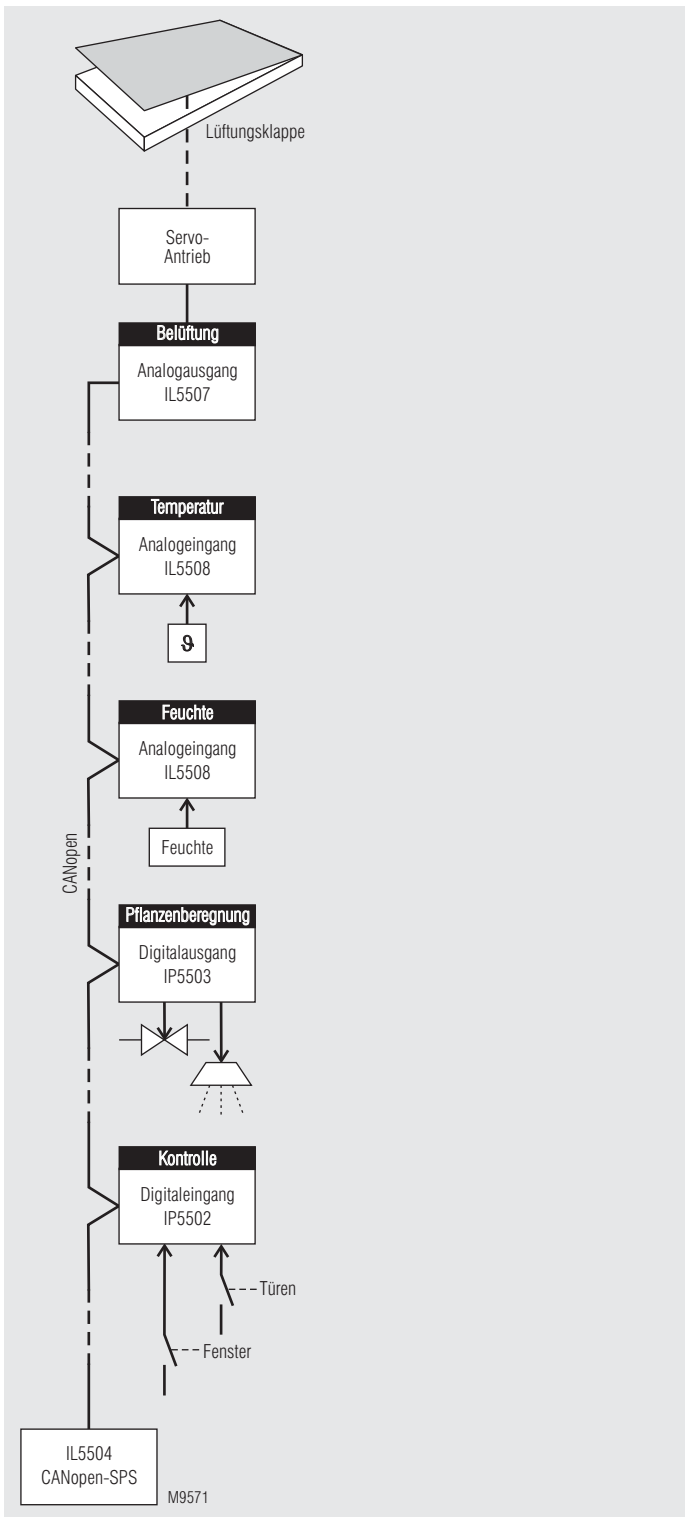
- CANopen SPS IL 5504
- Eingangs-/Ausgangsmodul IN 5509
- Eingangsmodul, digital IP 5502
- Ausgangsmodul, digital IP 5503
- Eingangsmodul, analog IL 5508
- Ausgangsmodul, analog IL 5507

Anwendungsbeispiele



Aufbau einer 2-adrigen Fernsteuerung
so einfach:
Eingangsmodul IP 5502 mit dem Ausgangsmodul IP 5503 über eine
2-Draht-Leitung verbinden, Adressen einstellen fertig.

Anwendungsbeispiel



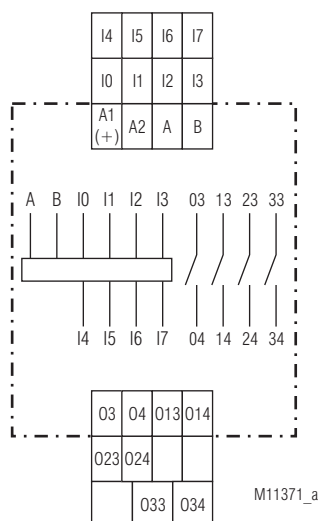
CANopen-Applikation für Gewächshaus:
temperatur- und feuchteabhängige Lüftungsklappeneinstellung und Pflanzenberegnung in einem Gewächshaus



Produktbeschreibung

Das Ein- / Ausgangsmodul UG 9460 verfügt über 8 digitale DC 24 V-Eingänge und 4 Relaisausgänge. Über Modbus können die Eingänge einzeln gelesen und die Ausgangsrelais einzeln gesetzt werden.

Schaltbild



Anschlussklemmen

Klemmenbezeichnung	Signalbeschreibung
A1 (+)	Hilfsspannung + DC 24 V
A2	Hilfsspannung 0 V, Eingänge 0V
A	Modbusignal A
B	Modbusignal B
I ₀ ... I ₇	Digitaleingänge 0 ... 7
O3, O4	Relaisausgang 0
O13, O14	Relaisausgang 1
O23, O24	Relaisausgang 2
O33, O34	Relaisausgang 3

Ihre Vorteile

- Weitverbreitetes Mess- und Automatisierungsprotokoll
- Kompakter Aufbau
- Einfache Installation
- Einfache Inbetriebnahme
- Steckbare Anschlussklemmen
- TWIN-Anschlussklemme zum Durchschleifen von Hilfsspannung und Bus

Merkmale

- In Anlehnung an IEC/EN 61 131-2
- Modbus RTU-Schnittstelle
- 8 digitale Eingänge für DC 24 V
- 4 Relaisausgänge (3 x 8 A, 1 x 16 A)
- 3 Drehschalter zur Einstellung der Modbusadresse und Baudrate
- 15 LEDs als Statusanzeige
- 22,5 mm Baubreite

Zulassungen und Kennzeichen



Anwendung

An den digitalen Eingängen des Moduls werden die zu erfassenden Signale einer Anlage über Endschalter, Taster, Sensoren usw. aufgeschaltet und können über Modbus gelesen werden. Über diesen werden auch die Ausgangsrelais geschaltet, z. B. zur Aktivierung von Aktoren.

Geräteanzeigen

- grüne LED "On": Dauerlicht - Netzspannung liegt an, Gerät ist betriebsbereit
- rote LED "ERR": blinkend - Fehlercode des Gerätes
- gelbe LED "Bus": blinkend - bei Empfang / Senden einer Modbus Nachricht
- gelbe Status-LEDs "I₀ ... I₇": leuchten jeweils bei bestromtem Eingang
- gelbe Status-LEDs "O₀ ... O₃": leuchten jeweils bei aktiviertem Ausgangsrelais

Fehlercode : 9 - Modbus Kommunikationsfehler

9*) = Anzahl der kurz aufeinanderfolgenden Blinkimpulse

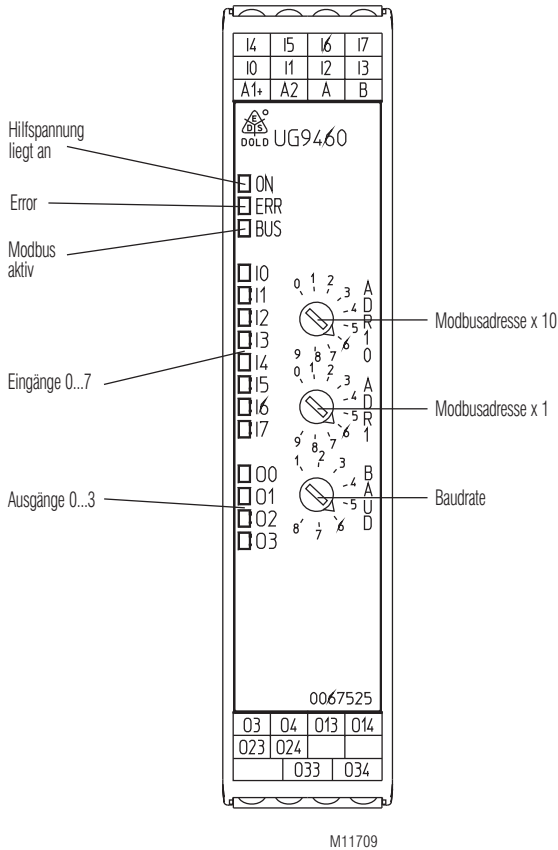
Fehlerquittierung

Durch einen Reset-Befehl kann über den Modbus quittiert werden.

Modbus RTU

Zur Kommunikation des Ein- / Ausgangsmoduls mit einer übergeordneten Steuerung wird das Modbus RTU-Protokoll nach Spezifikation V1.1b3 verwendet.

Geräteeinstellung



Poti-Stellung BAUD	1	2	3	4	5	6	7	8
Baudrate Baud	1200	2400	4800	9600	19200	38400	57600	115200
Response Time	< 50 ms	< 25 ms	< 10 ms	< 5 ms	< 5 ms	< 5 ms	< 5 ms	< 5 ms

Technische Daten

Hilfsspannung

Hilfsspannung U_H A1/A2: DC 24 V
Spannungsbereich: 0,8 ... 1,1 U_H
Nennverbrauch: 2,6 W DC 24 V

Eingänge

Eingänge: 8 digitale Eingänge IEC/EN 61 131-2
Eingangsspannung: DC 10 ... 30 V

Ausgänge

Kontaktbestückung

UG 9460:	4 Schließer	
Relais-Ausgänge	3 Schließer	1 Schließer
Grenzdauerstrom I_{th}	O3, O4; O13, O14; O23, O24: 8 A	O33, O34: 16 A
Bemessungsisolationsspannung	AC 250 V	AC 250 V
Schaltleistung min/max	0,1 / 2000 VA	4 / 4000 VA
Schaltleistung min/max	0,1 / 120 W	35 / 500 W
Schaltvermögen		
nach AC 15	AC 230 V / 3 A	AC 230 V / 10 A
nach DC 13		DC 24 V / 1 A
Ansprechzeit	20 ms	40 ms
Rückfallzeit	15 ms	30 ms
Elektrische Lebensdauer	1,5 x 10 ⁵ Schaltsp. bei AC 230 V 5 A cos φ = 1	1,5 x 10 ⁵ Schaltsp. bei AC 230 V 16 A
Mechanische Lebensdauer	> 10 ⁸ Schaltspiele	30 x 10 ⁶ Schaltspiele

Technische Daten

Allgemeine Daten

Nennbetriebsart: Dauerbetrieb
Temperaturbereich:
 Betrieb: - 20 ... + 50 °C (siehe Deratingkurve)
 Lagerung: - 40 ... + 70 °C
Relative Luftfeuchte: 93 % bei 40 °C
Betriebshöhe: < 2.000 m
Luft- und Kriechstrecken
 Bemessungsstoßspannung / Verschmutzungsgrad zwischen
 Ausgangskontakt und Logik: 6 kV / 2 IEC 60 664-1
 Ausgang-Ausgang: 4 kV / 2 IEC 60 664-1
EMV
 Statische Entladung (ESD): 8 kV (Luftentladung) IEC/EN 61 000-4-2
 HF-Einstrahlung
 80 MHz ... 1,0 GHz: 10 V / m IEC/EN 61 000-4-3
 1,0 GHz ... 2,5 GHz: 3 V / m IEC/EN 61 000-4-3
 2,5 GHz ... 2,7 GHz: 1 V / m IEC/EN 61 000-4-3
 Schnelle Transienten: 4 kV IEC/EN 61 000-4-4
 Stoßspannung (Surge) zwischen
 Versorgungsleitungen: 1 kV IEC/EN 61 000-4-5
 zwischen Leitung und Erde: 2 kV IEC/EN 61 000-4-5
 HF-leitungsgeführt: 10 V IEC/EN 61 000-4-6
 Netzeinbrüche IEC/EN 61 000-4-11
Störaussendung
 leitungsgeführt: Grenzwert Klasse B IEC/EN 61131-2
 gestrahlt: Grenzwert Klasse B IEC/EN 61131-2
Schutzart
 Gehäuse: IP 40 IEC/EN 60 529
 Klemmen: IP 20 IEC/EN 60 529
Gehäuse: Thermoplast mit V0-Verhalten nach UL Subjekt 94
Schwingungsfestigkeit: Amplitude konstant 3,5 mm, Frequenz 5 ... 8,4 Hz, Beschleunigung konstant 1,0g Frequenz 8,4 Hz ... 150 Hz IEC/EN 61131-2 20 / 050 / 04 IEC/EN 60 068-1 DIN 46 228-1/-2/-3/-4
Klimafestigkeit:
Leiteranschlüsse:
steckbare Klemmenblöcke
Relaisanschluss 8 A
 steckbare Federkraftklemme (PC): 0,25 ... 1,5 mm² massiv oder 0,25 ... 1,5 mm² Litze mit Hülse
 Abisolierung der Leiter bzw. Hülsenlänge: 12 mm
Relaisanschluss 16 A
 steckbare Schraubklemme (S): 0,25 ... 2,5 mm² massiv oder 0,25 ... 2,5 mm² Litze mit Hülse
 Abisolierung der Leiter bzw. Hülsenlänge: 8 mm
Leiteranschluss
 Bus und Hilfsspannung steckbare Twin-Federkraftklemme (PT): 0,25 ... 1,5 mm² massiv oder 0,25 ... 1,5 mm² Litze mit Hülse
 Abisolierung der Leiter bzw. Hülsenlänge: 8 mm
Anzugsdrehmoment: 0,5 ... 0,6 Nm
Schnellbefestigung: Hutschiene IEC/EN 60 715
Nettogewicht: 220 g

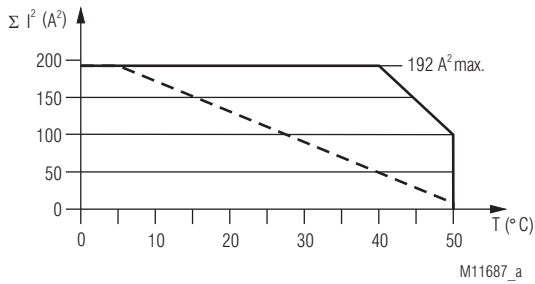
Geräteabmessungen

Breite x Höhe x Tiefe: 22,5 x 105 x 120,3 mm

Standardtype

UG 9460.04PM DC 24 V 8DI/4DO
 Artikelnummer: 0067525
 • mit Modbus RTU Schnittstelle
 • 8 digitale Eingänge
 • 4 Relaisausgänge
 • Hilfsspannung U_H : DC 24 V
 • Baudrate einstellbar
 • Baubreite: 22,5 mm

Kennlinien

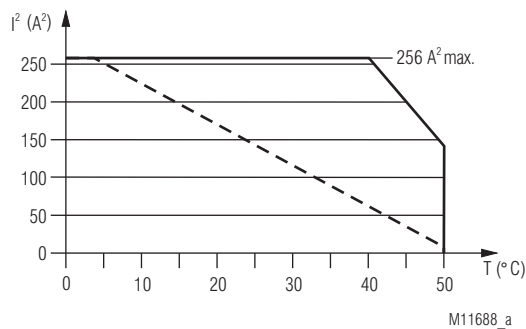


— Gerät nicht angereicht max. Strom bei 50°C über Kontaktpfad 03/04, 013/014, 023/024 = 3 x (6A)² = 108A²

- - - Geräte angereicht, mit Fremderwärmung durch Geräte gleicher Last, max. Strom bei 50°C über 3 Kontaktreihen 03/04, 013/014, 023/024 = 3 x (1A)² = 3A²

$$\Sigma I^2 = I_1^2 + I_2^2 + I_3^2$$

I_1, I_2, I_3 - Strom in den Kontaktpfaden 03/04, 013/014, 023/024



— Gerät nicht angereicht max. Strom bei 50°C über Kontaktpfad 033/034 = 1 x (12A)² = 144A²

- - - Geräte angereicht, mit Fremderwärmung durch Geräte gleicher Last, max. Strom bei 50°C über Kontaktpfad 033/034 = 1 x (2A)² = 4A²

$$I^2 = I_4^2$$

I_4 - Strom im Kontaktpfad 033/034

Einstellorgane

Drehschalter ADR10: - Geräteadresse x 10

Drehschalter ADR1: - Geräteadresse x 1

Drehschalter BAUD: - Baudrate

Die Geräteadresse und Baudrate werden nur nach Anlegen der Hilfsspannung gelesen!

Inbetriebnahme und Einstellhinweise

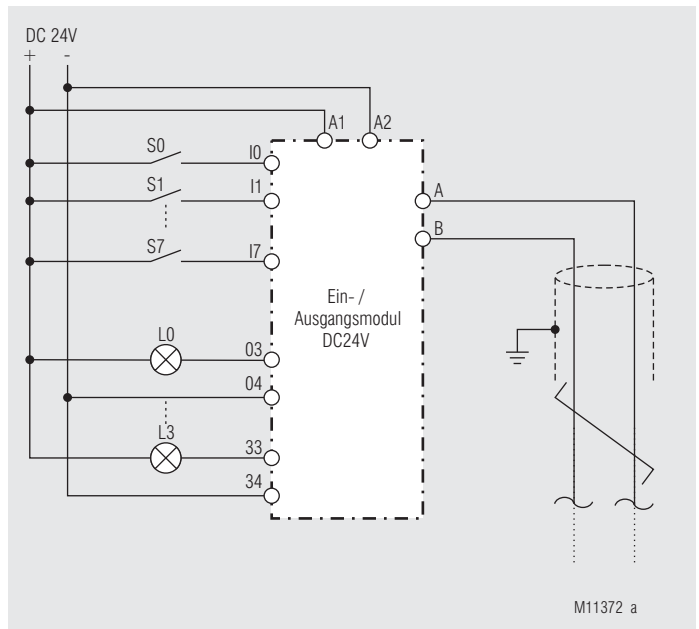
Inbetriebnahme

1. Gerät gemäß Anwendungsbeispiel anschließen.
2. Geräteadresse und Baudrate über Drehschalter einstellen.
3. Gerät an Spannung legen.

Sicherheitshinweise

- Störungen an der Anlage dürfen nur bei ausgeschaltetem Gerät behoben werden.
- Der Anwender hat sicherzustellen, dass die Geräte und die zugehörigen Komponenten nach örtlichen, gesetzlichen und technischen Vorschriften montiert und angeschlossen werden (VDE, TÜV, Berufsgenossenschaft)
- Einstellarbeiten dürfen nur von unterwiesenem Personal unter Berücksichtigung der Sicherheitsvorschriften vorgenommen werden. Montagearbeiten dürfen nur im spannungslosen Zustand erfolgen.
- Die Fingersicherheit kann nur bei gesteckten Leistungsklemmen garantiert werden.

Anwendungsbeispiel



Busschnittstelle

Protokoll	Modbus Seriell RTU
Adresse	1 bis 99
Baudrate	1200, 2400, 4800, 9600, 19200, 38400, 57600, 115200 Baud
Datenbit	8
Stopbit	2
Parity	none

Weitere Informationen zu der Schnittstelle, Verdrahtungsrichtlinien, Geräteidentifikation und Kommunikationsüberwachung finden Sie im separaten Anwenderhandbuch Modbus.

Funktions-Code

Im UG 9460 sind folgende Funktions-Codes implementiert:

Funktions-Code	Name	Beschreibung
0x01	Read Single Coil	Ausgänge einzeln lesen
0x02	Read Discrete Inputs	Istwerte einzeln lesen
0x03	Read Holding Register	Geräteparameter wortweise lesen
0x04	Read Input Register	Istwerte wortweise lesen
0x05	Write Single Coil	Ausgänge einzeln schreiben
0x06	Write Single Register	Geräteparameter wortweise schreiben
0x10	Write Multiple Register	Geräteparameter blockweise schreiben

Parametertabellen

Zu jedem Slave gehört eine Ausgangs-, Konfigurations-, und eine Istwerttabelle. Aus diesen Tabellen kann entnommen werden, unter welcher Adresse welche Parameter zu finden sind.

Input Register:

Register-Adresse	Protokoll-Adresse	Name	Wertebereich	Bedeutung	Datentyp	Berechtigung
30001	0	Statuswort 1 Gerätefehler	0 ... 9	0: Kein Fehler 9: Kommunikationsfehler Modbus	UINT16	lesen
30002	1	Statuswort 2 Gerätestatus	0 ... 2	0: Gerät initialisiert 1: Gerät ist bereit 2: Fehlermodus	UINT16	lesen
30003	2	Eingänge	0 ... 255	Bit 0 = Eingang 0 ... Bit 7 = Eingang 7	UINT16	lesen

Discrete Inputs:

Register-Adresse	Protokoll-Adresse	Name	Wertebereich	Bedeutung	Datentyp	Berechtigung
10001	0	Eingang 0	0 ... 1	0: Eingang nicht bestromt 1: Eingang bestromt	BIT	lesen
10002	1	Eingang 1	0 ... 1	0: Eingang nicht bestromt 1: Eingang bestromt	BIT	lesen
10003	2	Eingang 2	0 ... 1	0: Eingang nicht bestromt 1: Eingang bestromt	BIT	lesen
10004	3	Eingang 3	0 ... 1	0: Eingang nicht bestromt 1: Eingang bestromt	BIT	lesen
10005	4	Eingang 4	0 ... 1	0: Eingang nicht bestromt 1: Eingang bestromt	BIT	lesen
10006	5	Eingang 5	0 ... 1	0: Eingang nicht bestromt 1: Eingang bestromt	BIT	lesen
10007	6	Eingang 6	0 ... 1	0: Eingang nicht bestromt 1: Eingang bestromt	BIT	lesen
10008	7	Eingang 7	0 ... 1	0: Eingang nicht bestromt 1: Eingang bestromt	BIT	lesen

Discrete Output Coils:

Register-Adresse	Protokoll-Adresse	Name	Wertebereich	Bedeutung	Datentyp	Berechtigung
1	0	Relais 0	0 ... 1	0: Relais Aus 1: Relais Ein	BIT	schreiben
2	1	Relais 1	0 ... 1	0: Relais Aus 1: Relais Ein	BIT	schreiben
3	2	Relais 2	0 ... 1	0: Relais Aus 1: Relais Ein	BIT	schreiben
4	3	Relais 3	0 ... 1	0: Relais Aus 1: Relais Ein	BIT	schreiben
5	4	Reset	0 ... 1	0: keine Funktion 1: Geräteset	BIT	schreiben

Output Holding Register

Register-Adresse	Protokoll-Adresse	Name	Wertebereich	Bedeutung	Datentyp	Berechtigung
40001	0	Steuerwort 1	0 ... 1	Bit 0 = Reset	UINT16	schreiben / lesen
40002	1	Steuerwort 2	0 ... 15	Bit 0 : Relais 0 Bit 1 : Relais 1 Bit 2 : Relais 2 Bit 3 : Relais 3	UINT16	schreiben / lesen
40003	2	Timeout-Freigabe	0 ... 1	0 = Disable 1 = Enable	UINT16	schreiben / lesen
40004	3	Timeoutzeit	0 ... 10000	Timeout Wert in ms	UINT16	schreiben / lesen

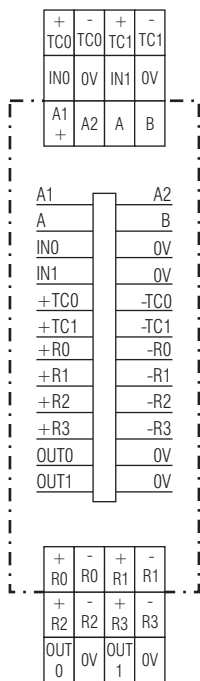
Ein- / Ausgangsmodul analog, für Modbus UG 9461



Produktbeschreibung

Das universelle Ein- / Ausgangsmodul UG 9461 verfügt über 8 Analogeingänge und 2 Analogausgänge. Es eignet sich für den Anschluss von Thermoelementen und Thermistoren und bietet 2 konfigurierbare Messeingänge. Über Modbus können die Eingänge gelesen und die Ausgänge geschrieben werden. Für die Analogausgabe steht eine DC 0 ... 10 V Schnittstelle zur Verfügung.

Schaltbild



Anschlussklemmen

Klemmenbezeichnung	Signalbeschreibung
A1 (+)	Hilfsspannung + DC 24 V
A2	Hilfsspannung 0 V
A	Modbus signal A
B	Modbus signal B
IN ₀ , IN ₁	Analogeingang +
0V	Analogeingang Masse
+TC ₀ , +TC ₁	Thermoelement +
-TC ₀ , -TC ₁	Thermoelement -
+R ₀ ... +R ₃	Thermistor +
-R ₀ ... -R ₃	Thermistor -
OUT ₀ , OUT ₁	Analogausgang +
0V	Analogausgang Masse

Ihre Vorteile

- Weitverbreitetes Mess- und Automatisierungsprotokoll
- Kompakter Aufbau
- Einfache Installation
- Einfache Inbetriebnahme
- Steckbare Anschlussklemmen
- TWIN-Anschlussklemme zum Durchschleifen von Hilfsspannung und Bus

Merkmale

- In Anlehnung an IEC/EN 61 131-2
- Modbus RTU-Schnittstelle
- 2 konfigurierbare Analogeingänge: 0 ... 10 V, 0... 20 mA
- 2 K-Thermoelementeingänge
- 4 Thermistor Eingänge für Pt1000 Sensoren
- 2 Analogausgänge: 0 ... 10 V
- 3 Drehschalter zur Einstellung der Modbusadresse und Baudrate
- 13 LEDs als Statusanzeige
- 22,5 mm Baubreite

Zulassungen und Kennzeichen



Anwendung

Das universelle Ein- / Ausgangsmodul UG 9461 dient zur Erfassung von Temperaturen und Analogmesswerten. Über den Analogausgang können Spannungssignale von 0 ... 10 V zur Weiterverarbeitung ausgegeben werden. Die Analogeingänge sind zum Teil konfigurierbar.

Geräteanzeigen

- grüne LED "On": Dauerlicht - Netzspannung liegt an, Gerät ist betriebsbereit
- rote LED "ERR": blinkend - Fehlercode des Gerätes
- gelbe LED "Bus": blinkend - bei Empfang / Senden einer Modbus Nachricht
- gelbe Status-LEDs
"IN₀ IN₁ TC₀ TC₁ R₀ R₁ R₂ R₃
OUT₀ OUT₁": leuchten, wenn an angeschlossenem Analogeingang oder Analogausgang ein gültiges Signal anliegt
- Fehlercode : 9 - Modbus Kommunikationsfehler
10 - Quersummenfehler EEPROM
- 9*) - 10*) = Anzahl der kurz aufeinanderfolgenden Blinkimpulse

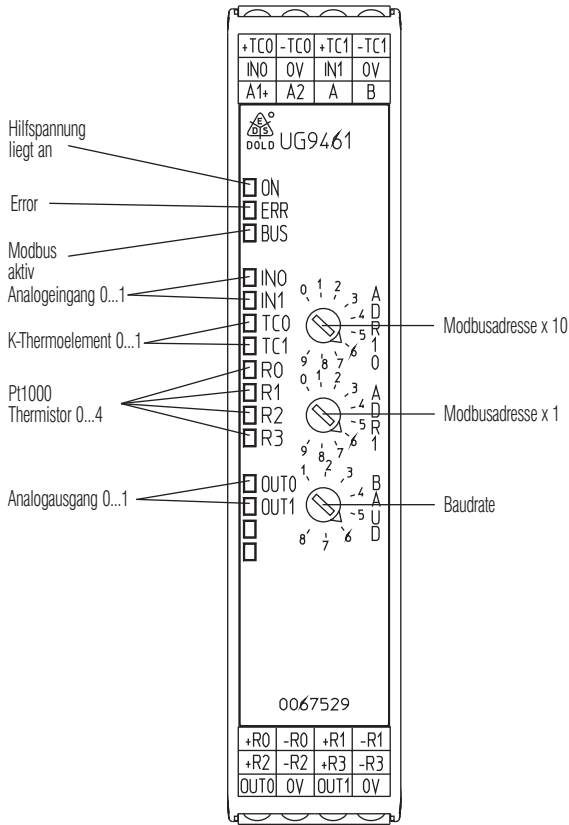
Fehlerquittierung

Durch einen Reset-Befehl kann über den Modbus quittiert werden.

Modbus RTU

Zur Kommunikation des Ein- / Ausgangsmoduls mit einer übergeordneten Steuerung wird das Modbus RTU-Protokoll nach Spezifikation V1.1b3 verwendet.

Geräteeinstellung



M11374_d

Poti-Stellung BAUD	1	2	3	4	5	6	7	8
Baudrate Baud	1200	2400	4800	9600	19200	38400	57600	115200
Response Time	< 50 ms	< 25 ms	< 12 ms	< 10 ms	< 5 ms	< 5 ms	< 5 ms	< 5 ms

Technische Daten

Hilfsspannung

Hilfsspannung U_H A1/A2: DC 24 V
Spannungsbereich: 0,8 ... 1,1 U_H
Nennverbrauch: 2 W DC 24 V

Eingänge

Eingänge	0 ... 10 V, 0 ... 20 mA konfigurierbar	Pt 1000 Thermistor Messstrom 0,25 mA	K-Thermo- element
Messbereich:	0,1 ... 19,90 mA 0,050 ... 9,950 V	- 50° C ... + 200° C	- 180° C ... + 1350° C
Auflösung intern:	10 bit	24 bit	24 bit
Genauigkeit bei 25 °C:	3 % v. E.	± 0,5 °C	± 0,5 °C *)
Messprinzip:	integrierend	integrierend	integrierend
Aktualisierungszeit	4 ms	650 ms	650 ms
Eingangswiderstand:	≥ 100 kΩ	≥ 1 MΩ	≥ 1 MΩ
Sensordrahtbruchererkennung:	-	ja	ja
Anschluss:	2-Leiter- Technik	2-Leiter- Technik	2-Leiter- Technik
Störunterdrückung:	-	70 dB bei 50 Hz / 60Hz	70 dB bei 50 Hz / 60Hz

*) Der interne Fehler an der kalten Verbindungsstelle beträgt ± 3,0 °C.
 Dieser Wert ist zu dem angegebenen Genauigkeitswert in der Tabelle zu addieren.

Zu beachten ist, dass diese Toleranzwerte erst nach einer Geräteaufwärmzeit von > 15 min erreicht werden. Auch Luftbewegungen an den Anschlussklemmen der Thermoelemente können die Temperaturmessung verfälschen.

Bei fehlendem Temperatursensor wird die maximale Temperatur des Messbereichs angezeigt.

Messfehler bei Pt 1000-Messung durch Leitungswiderstand ca. 0,4 °C bei 2 x 1 Ω Leitungswiderstand

Ausgang DC 0 ... 10 V

Spannungsbereich: DC 0 ... 10 V, kurzschlussicher
Auflösung: 10 bit
Ausregelzeit: 100 ms (95 % des neuen Wertes)
Genauigkeit: ± 1 % vom Endwert
Lastimpedanz: ≥ 2000 Ω

Allgemeine Daten

Nennbetriebsart: Dauerbetrieb
Temperaturbereich:
 Betrieb: - 20 ... + 50 °C (siehe Deratingkurve)
 Lagerung: - 40 ... + 70 °C
Relative Luftfeuchte: 93 % bei 40 °C
Betriebshöhe: < 2.000 m
EMV
 Statische Entladung (ESD): 8 kV (Luftentladung) IEC/EN 61 000-4-2
 HF-Einstrahlung
 80 MHz ... 1,0 GHz: 10 V / m IEC/EN 61 000-4-3
 1,0 GHz ... 2,5 GHz: 3 V / m IEC/EN 61 000-4-3
 2,5 GHz ... 2,7 GHz: 1 V / m IEC/EN 61 000-4-3
 Schnelle Transienten: 2 kV IEC/EN 61 000-4-4
 Stoßspannung (Surge)
 zwischen
 Versorgungsleitungen: 1 kV IEC/EN 61 000-4-5
 zwischen Leitung und Erde: 2 kV IEC/EN 61 000-4-5
 HF-leitungsgeführt: 10 V IEC/EN 61 000-4-6
 Netzeinbrüche IEC/EN 61 000-4-11
Störaussendung
 leitungsgeführt: Grenzwert Klasse B IEC/EN 61 131-2
 gestrahlt: Grenzwert Klasse B IEC/EN 61 131-2
Schutzart
 Gehäuse: IP 40 IEC/EN 60 529
 Klemmen: IP 20 IEC/EN 60 529
Gehäuse: Thermoplast mit V0-Verhalten
 nach UL Subjekt 94
Schwingungsfestigkeit: Amplitude konstant 3,5 mm,
 Frequenz 5 ... 8,4 Hz,
 Beschleunigung konstant 1,0g
 Frequenz 8,4 Hz ... 150 Hz IEC/EN 61131-2

Technische Daten

Klimafestigkeit:	20 / 050 / 04	IEC/EN 60 068-1
Leiteranschlüsse:		DIN 46 228-1/-2/-3/-4
steckbare Klemmenblöcke		
Relaisanschluss 8 A		
steckbare Federkraftklemme (PC):	0,25 ... 1,5 mm ² massiv oder 0,25 ... 1,5 mm ² Litze mit Hülse	
Abisolierung der Leiter bzw. Hülsenlänge:	12 mm	
Relaisanschluss 16 A		
steckbare Schraubklemme (S):	0,25 ... 2,5 mm ² massiv oder 0,25 ... 2,5 mm ² Litze mit Hülse	
Abisolierung der Leiter bzw. Hülsenlänge:	8 mm	
Leiteranschluss		
Bus und Hilfsspannung		
steckbare Twin-Federkraftklemme (PT):	0,25 ... 1,5 mm ² massiv oder 0,25 ... 1,5 mm ² Litze mit Hülse	
Abisolierung der Leiter bzw. Hülsenlänge:	8 mm	
Anzugsdrehmoment:	0,5 ... 0,6 Nm	
Schnellbefestigung:	Hutschiene	IEC/EN 60 715
Nettogewicht:	220 g	

Geräteabmessungen

Breite x Höhe x Tiefe: 22,5 x 105 x 120,3 mm

Standardtype

UG 9461PM DC 24 V 8 AI/2 AO
Artikelnummer: 0067529

- mit Modbus RTU Schnittstelle
- 8 Analogeingänge
- 2 Analogausgänge
- Hilfsspannung U_H : DC 24 V
- Baubreite: 22,5 mm

Einstellorgane

Drehschalter ADR10: - Geräteadresse x 10
Drehschalter ADR1: - Geräteadresse x 1
Drehschalter BAUD: - Baudrate

Die Geräteadresse und Baudrate werden nur nach Anlegen der Hilfsspannung gelesen!

Inbetriebnahme und Einstellhinweise

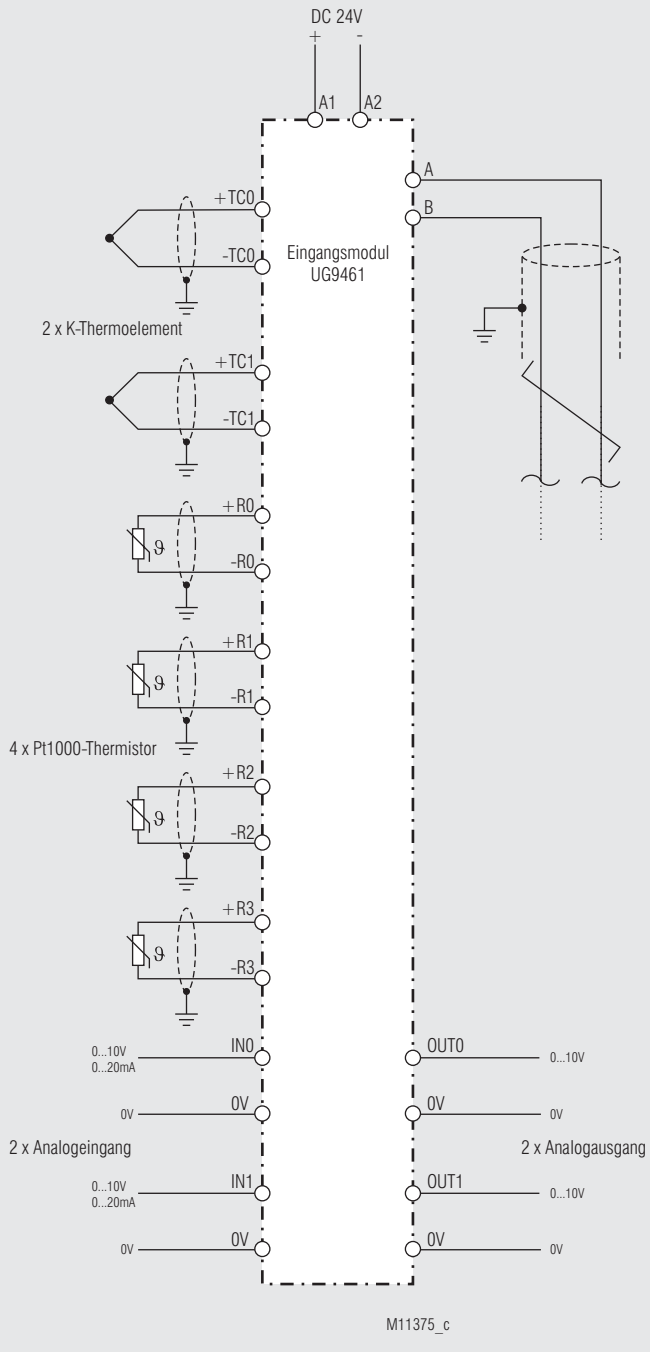
Inbetriebnahme

1. Gerät gemäß Anwendungsbeispiel anschließen.
2. Geräteadresse und Baudrate über Drehschalter einstellen.
3. Gerät an Spannung legen.
4. Gerät über Modbus parametrieren.

Sicherheitshinweise

- Störungen an der Anlage dürfen nur bei ausgeschaltetem Gerät behoben werden.
- Der Anwender hat sicherzustellen, dass die Geräte und die zugehörigen Komponenten nach örtlichen, gesetzlichen und technischen Vorschriften montiert und angeschlossen werden (VDE, TÜV, Berufsgenossenschaft)
- Einstellarbeiten dürfen nur von unterwiesenem Personal unter Berücksichtigung der Sicherheitsvorschriften vorgenommen werden. Montagearbeiten dürfen nur im spannungslosen Zustand erfolgen.
- Die Fingersicherheit kann nur bei gesteckten Leistungsklemmen garantiert werden.

Anwendungsbeispiel



Busschnittstelle

Protokoll	Modbus Seriell RTU
Adresse	1 bis 99
Baudrate	1200, 2400, 4800, 9600, 19200, 38400, 57600, 115200 Baud
Datenbit	8
Stopbit	2
Parity	none

Weitere Informationen zu der Schnittstelle, Verdrahtungsrichtlinien, Geräteidentifikation und Kommunikationsüberwachung finden Sie im separaten Anwenderhandbuch Modbus.

Funktions-Code

Im UG 9461 sind folgende Funktions-Codes implementiert:

Funktions-Code	Name	Beschreibung
0x03	Read Holding Register	Geräteparameter wortweise lesen
0x04	Read Input Register	Istwerte wortweise lesen
0x05	Write Single Coil	Ausgänge einzeln schreiben
0x06	Write Single Register	Geräteparameter wortweise schreiben
0x10	Write Multiple Register	Geräteparameter blockweise schreiben

Gerätekonfiguration

Bei Bedarf können die Gerätekonfigurationsdaten durch Setzen des Bit "WriteKonfig to EEPROM" nichtflüchtig abgespeichert werden. Die Daten werden beim Anlegen der Hilfsspannung vom EEPROM in die zugehörigen Holding Register kopiert. Da die Schreibzyklen eines EEPROMs begrenzt sind, darf der Schreibvorgang nicht zyklisch erfolgen. Außerdem ist zu beachten, dass beim Schreiben des EEPROMs für ca. 50 ms keine Modbustelegramme empfangen werden können.

Parametertabellen

Zu jedem Slave gehört eine Ausgangs-, Konfigurations-, und eine Istwerttabelle. Aus diesen Tabellen kann entnommen werden, unter welcher Adresse welche Parameter zu finden sind.

Single Coils (Steuersignale):

Register-Adresse	Protokoll-Adresse	Name	Wertebereich	Bedeutung	Datentyp	Berechtigung
1	0	Reset	0x0000 0xFF00	0: keine Funktion 1: Gerätereset	BIT	schreiben
2	1	WriteKonfig to EEPROM	0x0000 0xFF00	0: keine Funktion 1: Parameter speichern	BIT	schreiben

Holding Register (Gerätekonfiguration):

Register-Adresse	Protokoll-Adresse	Name	Wertebereich	Bedeutung	Datentyp	Berechtigung
40001	0	Steuerwort 1	0 ... 2	Bit 0 = Reset Bit 1 = WriteKonfig to EEPROM	UINT16	schreiben / lesen
40002	1	Analogeingang0 konfigurieren	0 ... 1 *)	0 = 0 ... 10 V 1 = 0 ... 20 mA	UINT16	schreiben / lesen
40003	2	Analogeingang1 konfigurieren	0 ... 1 *)	0 = 0 ... 10 V 1 = 0 ... 20 mA	UINT16	schreiben / lesen
40004	3	Analogausgang0	0 ... 10000	Spannung in mV	UINT16	schreiben / lesen
40005	4	Analogausgang1	0 ... 10000	Spannung in mV	UINT16	schreiben / lesen
40006	5	Timeout-Freigabe	0 ... 1	0 = Disable 1 = Enable	UINT16	schreiben / lesen
40007	6	Timeoutzeit	0 ... 10000	Timeout Wert in ms	UINT16	schreiben / lesen

*) Parameter können bei Bedarf durch Setzen des Bit "WriteKonfig to EEPROM" nichtflüchtig im EEPROM abgespeichert werden.

Input Register (Gerätestatus- und Messwerte):

Register-Adresse	Protokoll-Adresse	Name	Wertebereich	Bedeutung	Datentyp	Berechtigung
30001	0	Statuswort 1 Gerätefehler	0 ... 10	0: Kein Fehler 7: Temperaturmess- schaltung fehlerhaft 9: Kommunikations- fehler Modbus 10: Quersummenfehler EEPROM	INT16	lesen
30002	1	Statuswort 2 Gerätestatus	0 ... 2	0: Gerät initialisieren 1: Gerät ist Bereit 2: Fehlermode	INT16	lesen
30003	2	Analogeingang0	0 ... 10000 0 ... 20000	mV uA	INT16	lesen
30004	3	Analogeingang1	0 ... 10000 0 ... 20000	mV uA	INT16	lesen
30005	4	Thermoelement0	-1800 ... 14000	1/10°C	INT16	lesen
30006	5	Thermoelement1	-1800 ... 14000	1/10°C	INT16	lesen
30007	6	Thermistor0	-500 ... 2000	1/10°C	INT16	lesen
30008	7	Thermistor1	-500 ... 2000	1/10°C	INT16	lesen
30009	8	Thermistor2	-500 ... 2000	1/10°C	INT16	lesen
30010	9	Thermistor3	-500 ... 2000	1/10°C	INT16	lesen
30011	10	Sensorstatus	0 ... 255	Bit0 =1, Eingang IN0 o.k. Bit1 =1, Eingang IN1 o.k. Bit2 =1, Sensor TC0 o.k. Bit3 =1, Sensor TC1 o.k. Bit4 =1, Sensor RTD0 o.k. Bit5 =1, Sensor RTD1 o.k. Bit6 =1, Sensor RTD2 o.k. Bit7 =1, Sensor RTD3 o.k.	INT16	lesen
30012	11	Kaltstellen- kompensation	-500 ... 2000	1/10°C	INT16	lesen
30013	12	IC-4-Temperatur	-500 ... 2000	1/10°C	INT16	lesen

Schutzdiodenmodul IK 5121

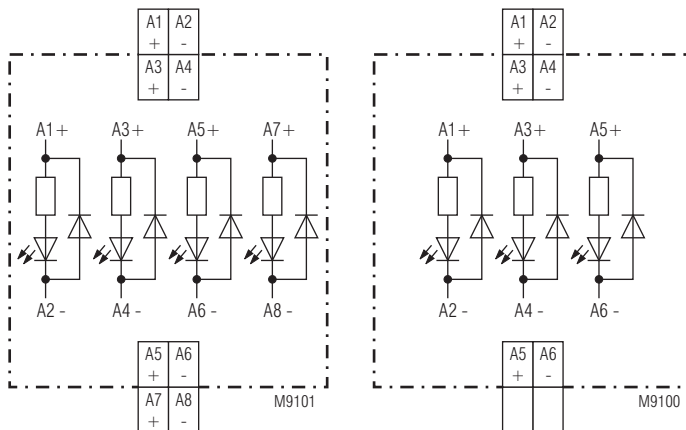


0248069



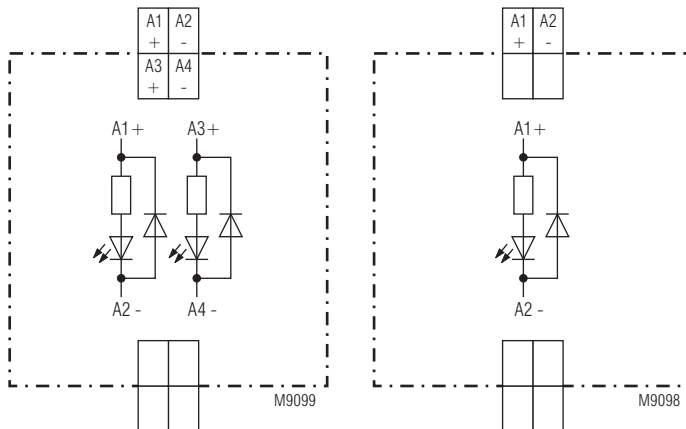
- schützt bis zu 4 Kontakte beim Schalten induktiver Lasten
- LED-Anzeigen für Kontaktzustände
- 17,5 mm Baubreite

Schaltbild



IK 5121_004

IK 5121_003



IK 5121_002

IK 5121_001

Standardtype

IK 5121/003 DC 24 V 3 Schutzschaltungen
 Artikelnummer: 0057740

Varianten

IK 5121/001 zum Schutz von 1 Kontakt
 IK 5121/002 zum Schutz von 2 Kontakten
 IK 5121/003 zum Schutz von 3 Kontakten
 IK 5121/004 zum Schutz von 4 Kontakten

Zulassungen und Kennzeichen



Anwendungen

Das Schutzdiodenmodul IK 5121 dient zum Schutz von Kontakten beim Schalten von Induktivitäten.

Technische Daten

Nennspannung U_N : DC 24 V
Spannungsbereich: 0,85 ... 1,15 U_N
Stromaufnahme: ca. 5 mA / Eingang bei U_N
Max. Freilaufstrom: 30 A für 1 ms

Allgemeine Daten

Nennbetriebsart: Dauerbetrieb
Temperaturbereich: - 20 ... + 65°C
Luft- und Kriechstrecken
 Bemessungsstoßspannung / Verschmutzungsgrad: 4 kV / 2 DIN VDE 0110-1 (04.97)
EMV
 Statische Entladung (ESD): 8 kV (Kontaktentladung) IEC/EN 61 000-4-2 (entsprechend Prüfschärfegrad 3)
 HF-Einstrahlung: 10 V / m IEC/EN 61 000-4-3
 Schnelle Transienten: 2 kV IEC/EN 61 000-4-4
 Stoßspannungen (Surge) zwischen Leitung und Erde: 2 kV IEC/EN 61 000-4-5
 HF-leitungsgeführt: 10 V IEC/EN 61 000-4-6
 Funkenstörung: Grenzwert Klasse B EN 55 011

Schutzart

Gehäuse: IP 40 IEC/EN 60 529
Klemmen: IP 20 IEC/EN 60 529
Gehäuse: Thermoplast mit V0-Verhalten nach UL Subjekt 94

Rüttelfestigkeit:

Amplitude 0,35 mm
 Frequenz 10 ... 55 Hz, IEC/EN 60 068-2-6
 EN 50 005

Klemmenbezeichnung:

Leiteranschluß
 2 x 2,5 mm² massiv oder
 2 x 1,5 mm² Litze mit Hülse
 DIN 46 228-1/-2/-3/-4

Leiterbefestigung

Flachklemmen mit selbstabhebender Anschlußscheibe IEC/EN 60 999-1
 Hutschiene IEC/EN 60 715

Schnellbefestigung

Geräteabmessungen

Breite x Höhe x Tiefe 17,5 x 90 x 58 mm

**Diodenmodul
UG 5122**



Ihre Vorteile

- schützt bis zu 8 Kontakte beim Schalten induktiver DC-Lasten
- hohe Spannungsfestigkeit
- anschlussfertig zum Einbau in Schaltschränke
- steckbare Anschlussklemmen ermöglichen einen schnellen Modulwechsel
- einheitliche Bauform mit UG-Schaltgeräten

Merkmale

- steckbarer Klemmenblock mit Schraubklemmen
- Baubreite: 22,5 mm

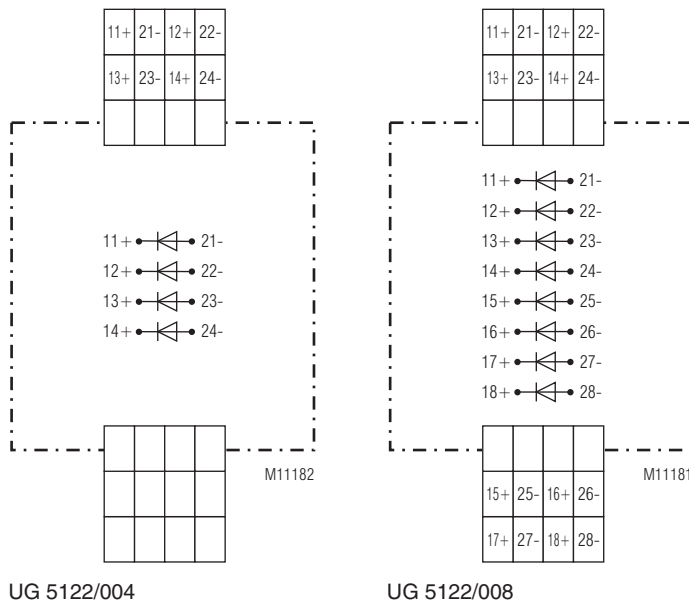
Produktbeschreibung

Das Diodenmodul UG 5122 enthält wahlweise 4 oder 8 Freilaufdioden. Über steckbare Anschlussklemmen lassen sich diese leicht in DC-Lastkreise einbinden. Damit bietet das Diodenmodul einen einfachen Kontaktschutz beim Schalten von Induktivitäten bei DC-Lasten.

Zulassungen und Kennzeichen



Schaltbilder



Anwendung

Das Diodenmodul UG 5122 dient zum Schutz von Kontakten beim Schalten von Induktivitäten bei DC-Lasten.

Sicherheitshinweis

Es ist auf eine korrekte Polung zu achten !

Technische Daten

Technologie	Avalanche - Diode
Periodische Spitzensperrspannung [V _{RRM}]	max. 1600 V
Durchlassstrom, mittel [I _{F(AV)}]	max. 1 A
Stoßstrom [I _{FSM}]	120 A (10 ms)
Durchlassspannung [V _F]	max. 1,25 V (I _F = 7 A)
Sperrstrom [I _R]	max. 2 mA (T _A = 180 °C)

Allgemeine Daten

Nennbetriebsart:	Dauerbetrieb
Temperaturbereich:	- 40 ... + 80°C
Luft- und Kriechstrecken	
Bemessungsstoßspannung / Verschmutzungsgrad:	4 kV / 2 IEC 60 664-1
EMV	
Statische Entladung (ESD):	8 kV (Luftentladung) IEC/EN 61 000-4-2
Schnelle Transienten:	2 kV IEC/EN 61 000-4-4
Stoßspannung (Surge) zwischen Leitung und Erde:	4 kV IEC/EN 61 000-4-5
Funkentstörung:	Grenzwert Klasse B EN 55 011
Schutzart	
Gehäuse:	IP 20 IEC/EN 60 529
Klemmen:	IP 20 IEC/EN 60 529
Gehäuse:	Thermoplast mit V0-Verhalten nach UL Subjekt 94
Rüttelfestigkeit:	Amplitude 0,35 mm Frequenz 10 ... 55 Hz IEC/EN 60 068-2-6 40 / 080 / 04 IEC/EN 60 068-1
Klimafestigkeit:	
Leiteranschluss	
Klemmenblöcke mit Schraubklemmen	
Anschlussquerschnitt:	1 x 0,25 ... 2,5 mm ² massiv oder Litze mit Hülse und Kunststoffkragen oder 2 x 0,25 ... 1,0 mm ² massiv oder Litze mit Hülse und Kunststoffkragen
Abisolierung der Leiter bzw. Hülsenlänge:	7 mm
Leiterbefestigung:	unverlierbare Schlitzschraube
Schnellbefestigung:	Hutschiene IEC/EN 60 715
Nettogewicht:	ca. 150 g

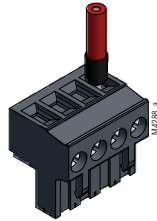
Geräteabmessungen

Breite x Höhe x Tiefe: 22,5 x 105 x 120,3 mm

Standardtypen

UG 5122PS/004	
Artikelnummer:	066355
• zum Schutz von 4 Kontakten	
• Baubreite:	22,5 mm
UG 5122PS/008	
Artikelnummer:	066356
• zum Schutz von 8 Kontakten	
• Baubreite:	22,5 mm

Anschlussoptionen mit steckbaren Anschlussblöcken



Anschlussblock mit Schraubklemmen (PS / plug in screw)

Widerstandsmodul UG 5123



Ihre Vorteile

- anschlussfertig zum Einbau in Schaltschränke
- steckbare Anschlussklemmen ermöglichen einen schnellen Modulwechsel
- einheitliche Bauform mit UG-Schaltgeräten

Merkmale

- Belastungswiderstand
- steckbarer Klemmenblock mit Schraubklemmen
- Baubreite: 22,5 mm

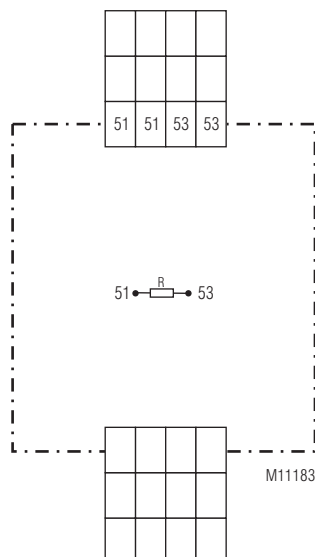
Produktbeschreibung

Das Widerstandsmodul UG 5123 ist standardmäßig mit einem 47 kΩ Widerstand ausgestattet. Über steckbare Anschlussklemmen lässt sich dieser leicht in Schaltanlagen einbinden, z. B. zur Verringerung von Restspannungen.

Zulassungen und Kennzeichen



Schaltbild



Anwendung

Allgemeiner Belastungswiderstand, z. B. zur Verringerung von Restspannungen bei kapazitiver Einkopplung oder als Spannungsteiler bei Verwendung verschiedener Widerstandsmodule.

Technische Daten

Technologie	Metalloxidschicht-Widerstand
Nennwiderstand	47 k Ω , andere Werte auf Anfrage
Belastbarkeit	max. 2 W
Toleranz	\pm 5 %

Allgemeine Daten

Nennbetriebsart:	Dauerbetrieb
Temperaturbereich:	- 40 ... + 60°C
Luft- und Kriechstrecken	
Bemessungsstoßspannung / Verschmutzungsgrad:	4 kV / 2 IEC 60 664-1
EMV	
Statische Entladung (ESD):	8 kV (Luftentladung) IEC/EN 61 000-4-2
Schnelle Transienten:	4 kV IEC/EN 61 000-4-4
Stoßspannung (Surge) zwischen	
Versorgungsleitungen:	2 kV IEC/EN 61 000-4-5
zwischen Leitung und Erde:	4 kV IEC/EN 61 000-4-5
Funkentstörung:	Grenzwert Klasse B EN 55 011
Schutzart	
Gehäuse:	IP 20 IEC/EN 60 529
Klemmen:	IP 20 IEC/EN 60 529
Gehäuse:	Thermoplast mit V0-Verhalten nach UL Subjekt 94
Rüttelfestigkeit:	Amplitude 0,35 mm Frequenz 10 ... 55 Hz IEC/EN 60 068-2-6
Klimafestigkeit:	40 / 060 / 04 IEC/EN 60 068-1
Leiteranschluss	
Klemmenblöcke mit Schraubklemmen	
Anschlussquerschnitt:	1 x 0,25 ... 2,5 mm ² massiv oder Litze mit Hülse und Kunststoffkragen oder 2 x 0,25 ... 1,0 mm ² massiv oder Litze mit Hülse und Kunststoffkragen
Abisolierung der Leiter bzw. Hülsenlänge:	7 mm
Leiterbefestigung:	unverlierbare Schlitzschraube
Schnellbefestigung:	Hutschiene IEC/EN 60 715
Nettogewicht:	ca. 120 g

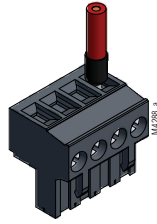
Geräteabmessungen

Breite x Höhe x Tiefe: 22,5 x 105 x 120,3 mm

Standardtypen

UG 5123PS 47 k Ω	
Artikelnummer:	066357
• Nennwiderstand:	47 k Ω
• Baubreite:	22,5 mm

Anschlussoptionen mit steckbaren Anschlussblöcken



Anschlussblock mit Schraubklemmen (PS / plug in screw)

Gerätetyp	Geräteart	Gerätetyp	Geräteart
BA		BI	
BA 7924.....	Verzögerungsmodul, rückfallverzögert	BI 5910	Funk-Sicherheitsmodul
BD		BI 5928	Not-Aus-Modul mit Zeitverzögerung
BD 5935.....	Not-Aus-Modul	BI 6910	Funk-Sicherheitsmodul
BD 5980N.....	Zweihand-Sicherheitsrelais	BL	
BD 5987.....	Not-Aus-Modul	BL 5903	Not-Aus-Modul mit Netzausfallerkennung
BG		BL 5922	Not-Halt-Wächter
BG 5551	Diagnosemodul für CANopen	BN	
BG 5912	Ausgangsmodul mit Ausgangskontakten	BN 3081.....	Erweiterungsmodul
BG 5913.08/_0_ _ _	Eingangsmodul	BN 5930.48.....	Not-Aus-Modul
BG 5913.08/_1_ _ _	Eingangsmodul	BN 5930.48/203.....	Not-Aus-Modul
BG 5913.08/_2_ _ _	Eingangsmodul	BN 5930.48/204.....	Not-Aus-Modul
BG 5913.08/_3_ _ _	Eingangsmodul	BN 5983	Not-Aus-Modul
BG 5914.08/_0_ _ _	Eingangsmodul	BO	
BG 5915.08/_1_ _ _	Eingangsmodul	BO 5988	Not-Aus-Modul
BG 5924	Not-Aus-Modul	HC	
BG 5925	Not-Aus-Modul	HC 3096N.....	Koppelmodul
BG 5925/900	Lichtschraken-Schaltgerät	HC 3098	Koppelmodul
BG 5925/910	Schaltmatten-Schaltgerät	HK	
BG 5925/920	Schaltgerät für Sicherheitsschalter	HK 3087N.....	Koppelmodul
BG 5929	Erweiterungsmodul	HL	
BG 5933	Zweihand-Sicherheitsrelais	HL 3094.....	Koppelmodul
BG 7925	Verzögerungsmodul, rückfallverzögert	HL 3096N	Koppelmodul
BG 7926	Verzögerungsmodul, rückfallverzögert	HO	
BH		HO 3094	Koppelmodul
BH 5552.....	Diagnosemodul für CANopen	HO 3095	Koppelmodul
BH 5902/01MF2	Lichtschraken-Schaltgerät	IK	
BH 5903.....	Not-Aus-Modul mit Netzausfallerkennung	IK 3079	Koppelmodul
BH 5904/00MF2	Ventilüberwachungsmodul	IL	
BH 5910	Multifunktionales-Sicherheitsmodul	IL 7824.....	Verzögerungsmodul, rückfallverzögert
BH 5911.....	Steuereinheit	IN	
BH 5913.08/_0_ _ _	Eingangsmodul	IN 7824	Verzögerungsmodul, rückfallverzögert
BH 5914.08/_0_ _ _	Eingangsmodul	IP	
BH 5915.08/_1_ _ _	Eingangsmodul	IP 3078	Koppelmodul
BH 5922	Not-Halt-Wächter	IP 5924	Not-Aus-Modul
BH 5928	Not-Aus-Modul mit Zeitverzögerung		
BH 5932	Drehzahl- / Stillstandswächter		
BH 5933	Zweihand-Sicherheitsrelais		
BH 7925	Verzögerungsmodul, rückfallverzögert		

Gerätetyp	Geräteart	Gerätetyp	Geräteart
LG		S	
LG 3096.....	Koppelmodul	SAFEMASTER M	Systemübersicht
LG 5924.....	Not-Aus-Modul	SAFEMASTER PRO	Systemübersicht
LG 5925.....	Not-Aus-Modul	SAFEMASTER STS/K...	Systemübersicht
LG 5925/034.....	Sicherheitsmodul für Aufzugssteuerungen	SAFEMASTER STS	Systemübersicht
LG 5925/900.....	Lichtschranken-Schaltgerät	SAFEMASTER W	Systemübersicht Funk-Not-Halt
LG 5925/920.....	Schaltgerät für Sicherheitsschalter	SAFEMASTER W	Systemübersicht Zustimmungstaster
LG 5928.....	Not-Aus-Modul mit Zeitverzögerung	SP	
LG 5929.....	Erweiterungsmodul	SP 3078.....	Koppelmodul
LG 5933.....	Zweihand-Sicherheitsrelais	UF	
LG 5944.....	Schaltleistenmodul	UF 6925.....	Not-Aus-Modul
LG 7927.....	Verzögerungsmodul, ansprechverzögert	UG	
LG 7928.....	Verzögerungsmodul, rückfallverzögert	UG 3088	Koppelmodul
LH		UG 3096	Koppelmodul
LH 5946	Stillstandswächter	UG 6929	Erweiterungsmodul
MK		UG 6960	Multifunktionales Sicherheitszeitrelais
MK 3096N.....	Koppelmodul	UG 6961	Multifunktionales Sicherheitszeitrelais
NE		UG 6970	Multifunktionales Sicherheitsmodul
NE 5020.....	Magnetschalter, kodiert	UG 6980	Multifunktionales Sicherheitsmodul
NE 5021.....	Magnetschalter, kodiert	UH	
RE		UH 3096	Koppelmodul
RE 5910.....	Handsender für Not-Halt	UH 5947	Drehzahlwächter
RE 5910/011,		UH 6900	Funk-Sicherheitsmodul
RE 5910/013.....	Netzteil für industrielles Ladegerät AC 240 V	UH 6932	Drehzahlwächter
RE 5910/012.....	Netzteil für industrielles Ladegerät DC 24 V	UH 6937	Frequenzwächter
RE 6910.....	Funk-Zustimmtaster		
RK			
RK 5942.....	Not-Aus-Modul		

Gerätetyp	Geräteart	Gerätetyp	Geräteart
AA		EP	
AA 9050	Drehzahlwächter	EP 5966.....	Störmelderelais
AA 9837.....	Frequenzrelais	EP 5967.....	Störmelderelais
AA 9838	Frequenzrelais		
AA 9943	Unterspannungsrelais	IK	
AD		IK 8839	Stromwächter
AD 5960	Störmelderelais	IK 9044	Spannungswächter
AD 5992	Störmelderelais	IK 9046	Spannungswächter
AD 5998	Störmelderelais	IK 9055	Drehzahlwächter
AI		IK 9065.....	Unterlastwächter (cos φ)
AI 938	Thermistor-Motorschutzrelais	IK 9076	Ventilwächter
AI 941N.....	Phasenfolgerelais	IK 9094	Temperaturwächter
AI 942	Asymmetrirelais	IK 9143	Frequenzrelais
AK		IK 9144	Stillstandswächter
AK 9840.....	Asymmetrirelais	IK 9168	Phasenanzeige
BA		IK 9169	Phasenwächter
BA 9036.....	Spannungsrelais	IK 9170	Überspannungsrelais, 3-phasig
BA 9037.....	Spannungsrelais	IK 9171.....	Unterspannungsrelais, 3-phasig
BA 9038.....	Thermistor-Motorschutzrelais	IK 9172	Überspannungsrelais, 1-phasig
BA 9040.....	Asymmetrirelais	IK 9173	Unterspannungsrelais, 1-phasig
BA 9041	Phasenfolgerelais	IK 9178	Drehrichtungsanzeige
BA 9042.....	Asymmetrirelais	IK 9179	Drehrichtungswächter
BA 9043.....	Unterspannungsrelais	IK 9270	Überstromrelais
BA 9053.....	Stromrelais	IK 9271	Unterstromrelais
BA 9054.....	Spannungsrelais	IK 9272	Überstromrelais
BA 9055.....	Drehzahlwächter	IK 9273	Unterstromrelais
BA 9054/331	Batterie-Symmetrieüberwachung	IL	
BA 9054/332	Batterie-Symmetrieüberwachung	IL 5201/20007	Überstromrelais
BA 9065.....	Unterlastwächter (cos φ)	IL 5880	Isolationswächter
BA 9094.....	Temperaturwächter	IL 5881.....	Isolationswächter
BA 9837.....	Frequenzrelais	IL 5882	Differenzstromwächter
BC		IL 5990	Störmelderelais
BC 9190N.....	Unterspannungsrelais	IL 5991.....	Störmelderelais
BD		IL 8839	Stromwächter
BD 5936	Stillstandswächter	IL 9055	Drehzahlwächter
BD 9080	Phasenwächter	IL 9059	Phasenfolgerelais
BH		IL 9069	Neutralleiterwächter
BH 9097	Belastungswächter	IL 9071.....	Unterspannungsrelais
BH 9098	Belastungswandler	IL 9075.....	Sicherungswächter
BH 9140.....	Rückleistungsrelais	IL 9077	Über- und Unterspannungsrelais
EH		IL 9079	Unterspannungsrelais
EH 5990	Meldetableau	IL 9086	Phasenwächter mit Thermistor-Motorschutz
EH 5991.....	Meldetableau	IL 9087	Phasenwächter
EH 5994	Meldetableau	IL 9094	Temperaturwächter
EH 5995	Meldetableau	IL 9144.....	Stillstandswächter
EH 5996	Texttableau	IL 9151	Niveaurelais
EH 9997	Störmelderelais	IL 9163.....	Thermistor-Motorschutzrelais
		IL 9171	Unterspannungsrelais, 3-phasig

Gerätetyp	Geräteart	Gerätetyp	Geräteart
IL 9176	Unterspannungsrelais, 3-phasig mit Prüftaste	MK	
IL 9270	Überstromrelais	MK 5130N	Entstörfilter
IL 9271	Unterstromrelais	MK 5880N	Isolationswächter
IL 9277	Ober- und Unterstromrelais	MK 9003-ATEX	Thermistor-Motorschutzrelais
IL 9837	Frequenzrelais	MK 9040N	Asymmetrirelais
IN		MK 9053N	Stromrelais
IN 5880/710	Isolationswächter	MK 9054N	Spannungsrelais
IN 5880/711	Isolationswächter	MK 9055N	Drehzahlwächter
INFOMASTER B	Systemübersicht	MK 9055N/5_0	Drehzahlwächter
IP		MK 9056N	Phasenfolgerelais
IP 5880	Isolationswächter	MK 9064N	Spannungsrelais
IP 5882.48	Differenzstromwächter Type A mit zwangsgeführten Meldekontakten	MK 9065	Unterlastwächter (cos φ)
IP 5880/711	Isolationswächter	MK 9143N	Netzfrequenzwächter
IP 9075	Sicherungswächter	MK 9151N	Niveaurelais
IP 9077	Über- und Unterspannungsrelais	MK 9163N	Thermistor-Motorschutzrelais
IP 9109.17/107	Unterspannungsrelais	MK 9163N-ATEX	Thermistor-Motorschutzrelais
IP 9109.27/107	Unterspannungsrelais	MK 9300N	Multifunktionales Messrelais
IP 9110/107	Unterspannungsrelais	MK 9397N	Belastungswächter
IP 9111/107	Trafoschutz	MK 9837N	Frequenzrelais
IP 9270	Überstromrelais	MK 9837N/5_0	Frequenzrelais
IP 9271	Unterstromrelais	MK 9994	Lampentester
IP 9277	Über- und Unterstromrelais	MK 9995	Lampentester
IP 9278	Strom- Asymmetrirelais mit integrierten Stromwandlern bis 15 A	ND	
IR		ND 5015	Differenzstromwandler
IR 5882	Differenzstromwächter	ND 5016	Differenzstromwandler
LG		ND 5017	Differenzstromwandler
LG 5130	Entstörfilter	ND 5018	Differenzstromwandler
LK		ND 5019	Differenzstromwandler
LK 5894	Isolationswächter	OA	
LK 5895	Isolationswächter	OA 9059	Phasenfolgerelais
LK 5896	Isolationswächter	RK	
MH		RK 9169	Phasenwächter
MH 5880	Isolationswächter	RK 9179	Drehrichtungswächter
MH 9055	Drehzahlwächter	RK 9871	Unterspannungsrelais
MH 9055N/5_0	Drehzahlwächter	RK 9872	Phasenwächter
MH 9064	Spannungsrelais	RL	
MH 9143	Netzfrequenzwächter	RL 9836	Spannungsrelais
MH 9300	Multifunktionales Messrelais	RL 9853	Stromrelais
MH 9397	Belastungswächter	RL 9854	Spannungsrelais
MH 9837N	Frequenzrelais	RL 9075	Sicherungswächter
MH 9837/5_0	Frequenzrelais	RL 9877	Phasenwächter
		RN	
		RN 5883	Differenzstromwächter, Typ B für AC und DC Systeme
		RN 5897/010	Isolationswächter
		RN 5897/300	Isolationswächter
		RN 9075	Sicherungswächter
		RN 9877	Phasenwächter

Gerätetyp	Geräteart	Gerätetyp	Geräteart
RP		SL 9079	Unterspannungsrelais zur Erkennung von Kurzunterbrechungen
RP 5812	SMS-Fernwirkmodul	SL 9086	Phasenwächter mit Thermistor-Motorschutz
RP 5888	Isolationswächter	SL 9087	Phasenwächter
RP 5990	Sammelstörmelder	SL 9094	Temperaturwächter
RP 5991	Sammelstörmelder	SL 9144	Stillstandswächter
RP 5994	Neu- / Erstwertmeldesystem	SL 9151	Niveaurelais
RP 5995	Neu- / Erstwertmeldesystem	SL 9163	Thermistor-Motorschutzrelais
RP 9140	Rückleistungsrelais	SL 9171	Unterspannungsrelais, 3-phasig
RP 9800	Spannungs- / Frequenzwächter	SL 9270	Überstromrelais
RP 9810	Spannungs- / Frequenzwächter nach VDE-AR-N 4105	SL 9270CT	Überstromrelais
RP 9811	Spannungs- / Frequenzwächter	SL 9271	Unterstromrelais
RR		SL 9271CT	Unterstromrelais
RR 5886	Prüfstromgenerator	SL 9277	Über- und Unterstromrelais
RR 5887	Isolationsfehlersuchgerät	SL 9277CT	Über- und Unterstromrelais
SK		SL 9837	Frequenzrelais
SK 9055	Drehzahlwächter	SP	
SK 9065	Unterlastwächter ($\cos \varphi$)	SP 5880	Isolationswächter
SK 9076	Ventilwächter	SP 9075	Sicherungswächter
SK 9094	Temperaturwächter	SP 9077	Über- und Unterspannungsrelais
SK 9143	Frequenzrelais	SP 9270	Überstromrelais
SK 9144	Stillstandswächter	SP 9270CT	Überstromrelais
SK 9168	Phasenanzeige	SP 9271	Unterstromrelais
SK 9169	Phasenwächter	SP 9271CT	Unterstromrelais
SK 9170	Überspannungsrelais, 3-phasig	SP 9277	Über- und Unterstromrelais
SK 9171	Unterspannungsrelais, 3-phasig	SP 9277CT	Über- und Unterstromrelais
SK 9172	Überspannungsrelais, 1-phasig	SP 9278	Strom- Asymmetrirelais mit integrierten Stromwandlern bis 15 A
SK 9173	Unterspannungsrelais, 1-phasig	SP 9278CT	Strom-Asymmetrirelais mit integrierten Stromwandlern bis 100 A
SK 9178	Drehrichtungsanzeige	UG	
SK 9179	Drehrichtungswächter	UG 9075	Sicherungswächter
SK 9270	Überstromrelais	UH	
SK 9271	Unterstromrelais	UH 5892	Isolationswächter
SK 9272	Überstromrelais		
SK 9273	Unterstromrelais		
SL			
SL 5201/20007CT	Überstromrelais		
SL 5880	Isolationswächter		
SL 5881	Isolationswächter		
SL 5882	Differenzstromwächter		
SL 5990	Störmelderelais		
SL 5991	Störmelderelais		
SL 9055	Drehzahlwächter		
SL 9059	Phasenfolgegerät		
SL 9065	Unterlastwächter ($\cos \varphi$)		
SL 9069	Neutralleiterwächter		
SL 9071	Unterspannungsrelais		
SL 9075	Sicherungswächter		
SL 9077	Über- und Unterspannungsrelais		

Gerätetyp	Geräteart	Gerätetyp	Geräteart
BA		PF	
BA 9010	Sanftanlaufgerät	PF 9029	Sanftanlaufgerät für Wärmepumpen
BA 9019	Sanftanlauf- und Sanftauslaufgerät	PH	
BA 9026	Sanftanlauf- und Sanftauslaufgerät	PH 9260	Halbleiterrelais / -schütz
BA 9034N	Motorbremsgerät	PH 9260.92	Halbleiterrelais / -schütz
BF		PH 9260/042	Halbleiterrelais / -schütz mit Analog- eingang zur Impulspaketsteuerung
BF 9250	Halbleiterschütz	PH 9270	Halbleiterrelais / -schütz
BF 9250/_8	Halbleiterschütz	PH 9270/003	Halbleiterrelais / -schütz mit Laststrommessung
BF 9250/001	Halbleiterschütz mit Temperaturüberwachung	PI	
BF 9250/002	Halbleiterschütz mit Analogeingang zur Impulspaketsteuerung	PI 9260	Halbleiterrelais / -schütz
BF 9250/042	Halbleiterschütz mit Impulspaketsteuerung	PK	
BH		PK 9260	Halbleiterrelais / -schütz für ohmsche Lasten
BH 9250.....	Halbleiterschütz	RP	
BH 9251.....	Halbleiterschütz; Stromüberwachung	RP 9210/300	Sanftanlauf- / Sanftauslaufgerät mit Wendefunktion
BH 9253	Wendeschutz	SL	
BH 9255	Wendeschutz mit Stromüberwachung	SL 9017	Sanftanlaufgerät
BI		SX	
BI 9025	Sanftanlaufgerät	SX 9240.01	Drehzahlsteller 1-phasig
BI 9028	Sanftanlaufgerät mit Bremsfunktion	SX 9240.03	Drehzahlsteller 3-phasig
BI 9028/900	Sanftanlaufgerät für 1-phasige Motoren	UG	
BI 9034	Motorbremsgerät	UG 9019	Sanftanlauf- und Sanftauslaufgerät
BI 9254	Wendeschutz mit Sanftanlauf und Wirkleistungsüberwachung	UG 9256	Intelligenter Motorstarter
BL		UG 9256/804	Intelligenter Motorstarter mit automatischer Drehfeldkorrektur
BL 9025	Sanftanlaufgerät	UG 9256/807	Intelligenter Motorstarter mit automatischer Drehfeldkorrektur
BN		UG 9410	Intelligenter Motorstarter
BN 9011.....	Sanftanlaufgerät	UG 9411	Intelligenter Motorstarter
BN 9034.....	Motorbremsgerät	UH	
GB		UH 9018	Sanftanlaufgerät
GB 9034	Motorbremsgerät		
GF			
GF 9016	Sanftanlauf- / Sanftauslaufgerät		
GI			
GI 9014	Sanftanlauf- / Sanftauslaufgerät		
GI 9015	Sanftanlauf- / Sanftauslaufgerät		
IL			
IL 9017	Sanftanlaufgerät		
IL 9017/300	Sanftanlauf- / Sanftauslaufgerät		
IN			
IN 9017	Phasensteller		

Gerätetyp	Geräteart	Gerätetyp	Geräteart
AD		IL	
AD 866.....	Schaltrelais	IL 5504.....	CANopen SPS
AD 8851.....	Kipprelais	IL 5507.....	Ausgangsmodul, analog
BA		IL 5508.....	Eingangsmodul, analog
BA 7632.....	Fortschaltrelais	IL 8701.....	Ein- / Ausgangskoppelrelais / Schaltrelais
BA 7961.....	Kontaktschutzrelais	IN	
BD		IN 5509.....	Ein- / Ausgangsmodul, digital
BD 3083/100.....	Koppelmodul	IN 8701.....	Ein- / Ausgangskoppelrelais / Schaltrelais
BG		IP	
BG 5595.....	Schaltnetzteil	IP 3070/022.....	Ausgangskoppelrelais
CA		IP 3078.....	Koppelmodul
CA 3056.....	Ein- / Ausgangskoppelrelais	IP 5502.....	Eingangsmodul, digital
CB		IP 5503.....	Ausgangsmodul, digital
CB 3056.....	Ein- / Ausgangskoppelrelais	LG	
CB 3057.....	Ausgangskoppelrelais	LG 3096.....	Koppelmodul
CC		MK	
CC 3056.....	Ein- / Ausgangskoppelrelais	MK 3046.....	Koppelrelais
HC		MK 3096N.....	Koppelmodul
HC 3093.....	Koppelrelais steckbar	MK 8804N.....	Koppelrelais
HC 3093.__/3__.....	Koppelrelais steckbar	MK 8852.....	Kipprelais
HC 3096N.....	Koppelmodul	ML	
HC 3098.....	Koppelmodul	ML 3045.....	Ein- / Ausgangskoppelrelais
HK		ML 3059.....	Eingangskoppelrelais
HK 3087N.....	Koppelmodul	RL	
HL		RL 5596.....	Schaltnetzteil
HL 3094.....	Koppelmodul	SK	
HL 3096N.....	Koppelmodul	SK 3076.....	Ein- / Ausgangskoppelrelais
HL 3096N.__C/400.....	Koppelmodul	SP	
HO		SP 3078.....	Koppelmodul
HO 3094.....	Koppelmodul		
HO 3095.....	Koppelmodul		
IG			
IG 3051.....	Ein- / Ausgangskoppelrelais		
IK			
IK 3050.....	Koppelrelais		
IK 3070.....	Ein- / Ausgangskoppelrelais		
IK 3076.....	Ein- / Ausgangskoppelrelais		
IK 3079.....	Koppelmodul		
IK 5121.....	Schutzdiodenmodul		
IK 8701.....	Ein- / Ausgangskoppelrelais / Schaltrelais		
IK 8802.....	Ein- / Ausgangskoppelrelais		

Gerätetyp

Geräteart

UG

UG 3076/007	Koppelrelais
UG 3088	Koppelmodul
UG 3091	Koppelmodul
UG 3096	Koppelmodul
UG 5122	Diodenmodul
UG 5123	Widerstandsmodul
UG 8851	Kipprelais
UG 9460	Ein- / Ausgangsmodul digital, für Modbus
UG 9461	Ein- / Ausgangsmodul analog, für Modbus

UH

UH 3096	Koppelmodul
---------------	-------------

Gerätetyp	Geräteart	Gerätetyp	Geräteart
AA		EH	
AA 7512.....	Zeitrelais	EH 7610.....	Zeitrelais
AA 7562.....	Zeitrelais	EH 7616.....	Zeitrelais
AA 7610.....	Zeitrelais	EH 7666.....	Zeitrelais
AA 7616.....	Zeitrelais	EO	
AA 7666.....	Zeitrelais	EO 7864	Taktgeber
AA 9906/200.....	Zeitrelais	EO 9920/200	Multifunktionsrelais
AI		IK	
AI 621	Zeitrelais	IK 7813	Zeitrelais
AI 953N.....	Zeitrelais	IK 7814	Zeitrelais
BA		IK 7815	Wischrelais
BA 7811	Multifunktionsrelais	IK 7816	Blinkrelais
BA 7864.....	Taktgeber	IK 7817N/200.....	Multifunktionsrelais
BA 7901	Zeitrelais	IK 7818	Wischrelais
BA 7903.....	Zeitrelais	IK 7819	Zeitrelais
BA 7905.....	Zeitrelais	IK 7820	Wischrelais
BA 7954.....	Zeitrelais	IK 7823	Zeitrelais
BA 7962.....	Zeitrelais	IK 7825	Zeitrelais
BA 7981	Blinkrelais	IK 7826	Wischrelais
BC		IK 7827	Blinkrelais
BC 7930N.....	Zeitrelais	IK 7854	Taktgeber
BC 7931N.....	Wischrelais	IK 8808	Zeitrelais
BC 7932N.....	Blinkrelais	IK 9906	Zeitrelais
BC 7933N.....	Zeitrelais	IK 9962	Zeitrelais
BC 7934N.....	Zeitrelais	IL	
BC 7935N.....	Multifunktionsrelais	IL 7990/107.....	Zeitrelais
BC 7936N.....	Stern-Dreieck-Zeitrelais		
BC 7937N.....	Taktgeber		
BC 7938N.....	Zeitrelais		
BC 7939N.....	Zeitrelais		
CD			
CD 7839.65/100	Wischrelais		
EC			
EC 7610.....	Zeitrelais		
EC 7616.....	Zeitrelais		
EC 7666.....	Zeitrelais		
EC 7801.....	Zeitrelais		
EC 9621.....	Zeitrelais		
EF			
EF 7610.....	Zeitrelais		
EF 7616.....	Zeitrelais		
EF 7666.....	Zeitrelais		

Gerätetyp	Geräteart	Gerätetyp	Geräteart
MK		SK	
MK 7614	Zeitrelais	SK 7813.....	Zeitrelais
MK 7803	Zeitrelais	SK 7814.....	Zeitrelais
MK 7830N.....	Multifunktionsrelais, digital	SK 7815.....	Wischrelais
MK 7850N/200.....	Multifunktionsrelais	SK 7816.....	Blinkrelais
MK 7851	Blinkrelais	SK 7817N/200	Multifunktionsrelais
MK 7852	Blinkrelais	SK 7819.....	Zeitrelais
MK 7853N.....	Stern-Dreieck-Zeitrelais	SK 7820.....	Wischrelais
MK 7854N.....	Taktgeber	SK 7823.....	Zeitrelais
MK 7858	Zeitrelais	SK 7854.....	Taktgeber
MK 7863	Zeitrelais	SK 9906.....	Zeitrelais
MK 7873N.....	Zeitrelais	SK 9962.....	Zeitrelais
MK 9903	Zeitrelais	SL	
MK 9906	Zeitrelais	SL 7990/107	Zeitrelais
MK 9906N.....	Zeitrelais	SN	
MK 9906N/600.....	Zeitrelais	SN 7920.....	Multifunktionsrelais
MK 9908	Zeitrelais		
MK 9961	Zeitrelais		
MK 9962	Zeitrelais		
MK 9962N.....	Zeitrelais		
MK 9988	Wischrelais		
MK 9989	Wischrelais		
ML			
ML 9903.....	Zeitrelais		
ML 9962.....	Zeitrelais		
RK			
RK 7813.....	Zeitrelais		
RK 7814.....	Zeitrelais		
RK 7815.....	Wischrelais		
RK 7816.....	Blinkrelais		
RK 7817.....	Multifunktionsrelais		

Gerätetyp	Geräteart	Gerätetyp	Geräteart
IK		RK	
IK 3070/200	Hybridrelais	RK 8810/001.....	Treppenlichtzeitschalter
IK 3071	Eingangskoppelrelais	RK 8810/002.....	Vorwarnzeitschalter
IK 5115	Anzeigeinheit	RK 8810/003.....	Beleuchtungszeitschalter
IK 8701	Schaltrelais	RK 8810/004.....	Energiesparzeitschalter
IK 8702	Fernschalter (Stromstoßschalter)	RK 8810/005.....	Lüfter-Nachlauf-Zeitschalter
IK 8702/200	Fernschalter (Stromstoßschalter)	RK 8810/006.....	Energiesparzeitschalter
IK 8715	Lastabwurfrelais	RK 8810/100.....	Treppenlichtzeitschalter
IK 8717	Fernschalter (Stromstoßschalter)	RK 8832.....	Alarmgeber
IK 8717/110	Fernschalter (Stromstoßschalter)	SK	
IK 8800	Fernschalter (Stromstoßschalter)	SK 8702.....	Fernschalter (Stromstoßschalter)
IK 8805	Fernschalter für Zentralschaltung	SK 8702/200.....	Fernschalter (Stromstoßschalter)
IK 8807	Fernschalter für Zentralschaltung	SK 8832.....	Alarmgeber
IK 8810	Treppenlichtzeitschalter	SK 9078.....	Netzrelais
IK 8810/001	Treppenlichtzeitschalter	SK 9171.....	Unterspannungsrelais, 3-phasig
IK 8810/002	Treppenlichtzeitschalter	SL	
IK 8810/003	Treppenlichtzeitschalter	SL 9171	Unterspannungsrelais, 3-phasig
IK 8810/004	Treppenlichtzeitschalter		
IK 8810/005	Lüfter-Nachlauf-Zeitschalter		
IK 8813	Energiesparschalter		
IK 8814	Beleuchtungszeitschalter		
IK 8825	Beleuchtungszeitschalter		
IK 8830	Jalousienschalter		
IK 8832	Alarmgeber		
IK 9078	Netzrelais		
IK 9171	Unterspannungsrelais, 3-phasig		
IL			
IL 7824.....	Verzögerungsmodul		
IL 8701.....	Schaltrelais		
IL 8800.....	Fernschalter (Stromstoßschalter)		
IL 8805.....	Fernschalter für Zentralschaltung		
IL 8809.....	Fernschalter für Zentral- und Gruppenschaltung		
IL 9171.....	Unterspannungsrelais, 3-phasig		
IN			
IN 7824	Verzögerungsmodul		
IN 8701	Schaltrelais		
OA			
OA 8823	Energiesparschalter		
OA 8824	Beleuchtungszeitschalter		
OA 8825	Beleuchtungszeitschalter		

DE	Notizen
EN	Notice
FR	Note

A large grid of graph paper with a dotted line margin on the left side. The grid consists of 20 columns and 30 rows of small squares. The dotted line is positioned approximately one-fifth of the way from the left edge of the grid.

A vertical column of horizontal lines for writing, consisting of 30 lines that align with the rows of the grid on the left.

DE	Notizen
EN	Notice
FR	Note

A large grid of graph paper with a dotted horizontal line for writing. The grid consists of 20 columns and 30 rows. The dotted line is positioned approximately one-third of the way down from the top of the grid.

A vertical column of horizontal lines for writing, consisting of 30 lines. These lines are aligned with the rows of the grid on the left.

DE	Notizen
EN	Notice
FR	Note

A large grid of graph paper with a dotted line margin on the left side. The grid consists of 20 columns and 30 rows of small squares. The dotted line is positioned approximately one-fifth of the way from the left edge of the grid.A vertical column of horizontal lines for writing, consisting of 30 lines that correspond to the rows of the grid on the left. The lines are evenly spaced and extend across the right side of the page.

DE	Notizen
EN	Notice
FR	Note

A large grid of graph paper with a dotted line margin on the left side. The grid consists of 20 columns and 30 rows of small squares. A vertical dotted line is positioned between the 4th and 5th columns, creating a margin. The rest of the grid is solid.A vertical column of horizontal lines for writing, consisting of 30 lines. The lines are evenly spaced and extend across the width of the page.

DE	Notizen
EN	Notice
FR	Note

A large grid of graph paper with a dotted horizontal line running through the middle, intended for taking notes.

A vertical column of horizontal lines on the right side of the page, intended for writing.

DE	Notizen
EN	Notice
FR	Note

A large grid of graph paper with a dotted line margin on the left side. The grid consists of 20 columns and 30 rows of small squares. The dotted line margin is located on the left side of the grid, starting from the top-left corner and extending down to the bottom-left corner.

A vertical column of horizontal lines for writing, located to the right of the graph paper grid. It consists of 30 horizontal lines, one for each row of the grid, extending from the right edge of the grid to the right edge of the page.